

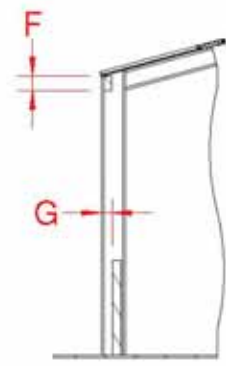
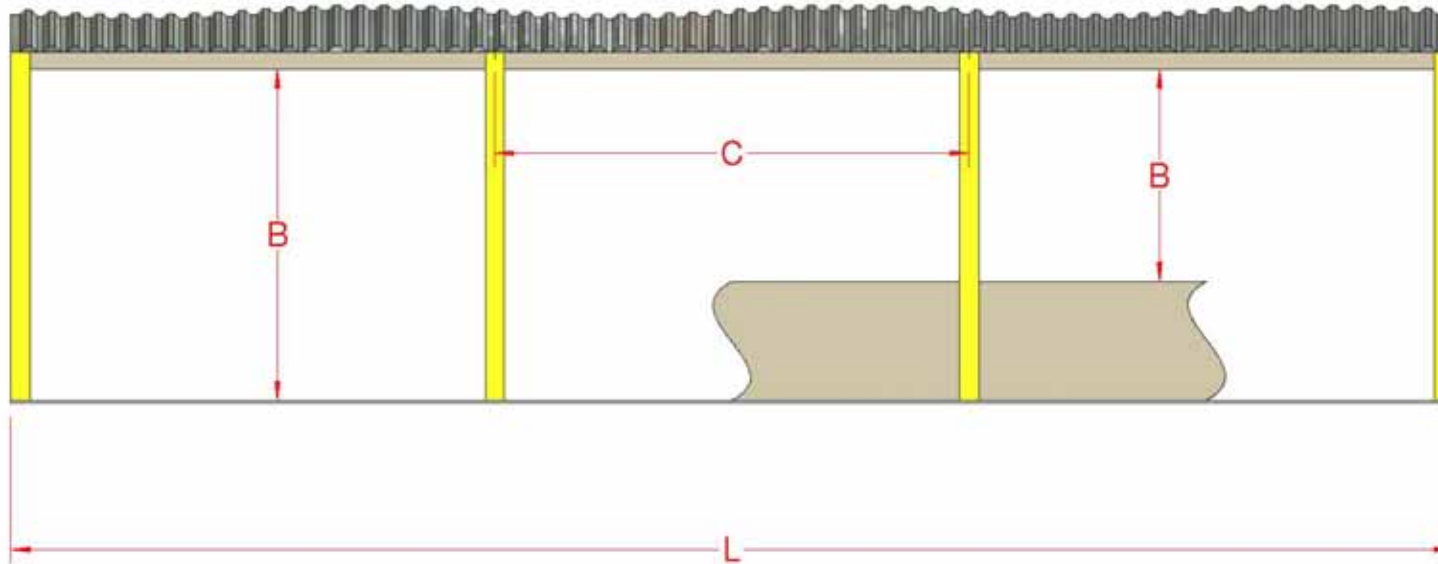
Multibay Access and Ventilation



DE

Grundlegende Informationen
zur Montage





SYSTEMLÄNGE (L) – max (siehe Tabelle)

BELÜFTUNG HÖHE (B)	MATERIAL NETZ	MATERIAL FEST	
Bis 1m	70m	70m	Unten aufrollend
Bis 2m	60m	55m	Unten aufrollend
Bis 3m	54m	48m	Unten aufrollend
Bis 4m	48m	42m	Unten aufrollend
Bis 5m	43m	39m	Mittleres Rollrohr
Bis 6m	40m	35m	Mittleres Rollrohr

BREITE DES HALLENFELDS (C)
max 6.0m

OBERE MONTEFLÄCHE (F)
min 8cm

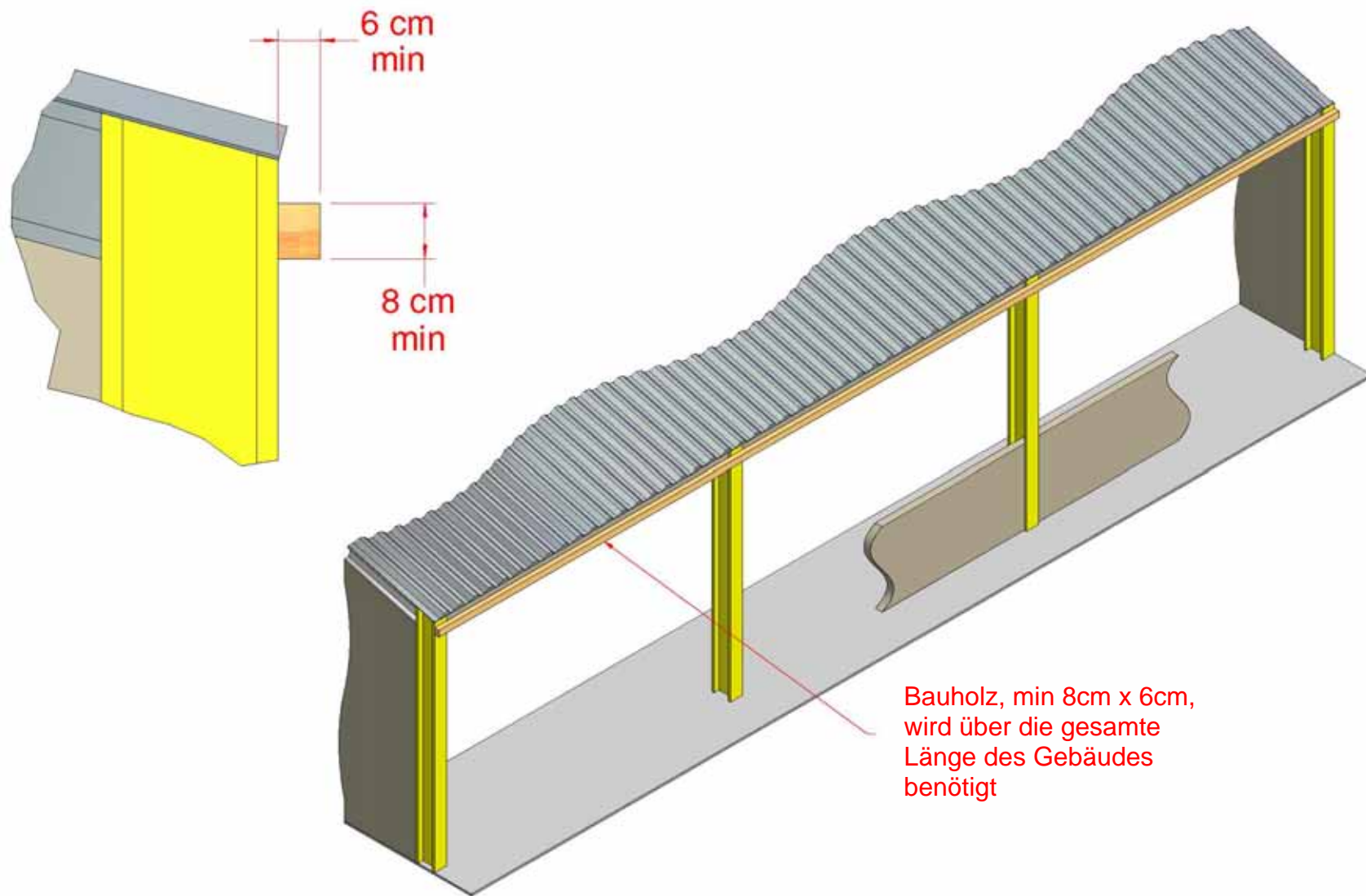
VERSATZ OBERE/UNTERE ENDFLÄCHE (G)
max +/- 5cm

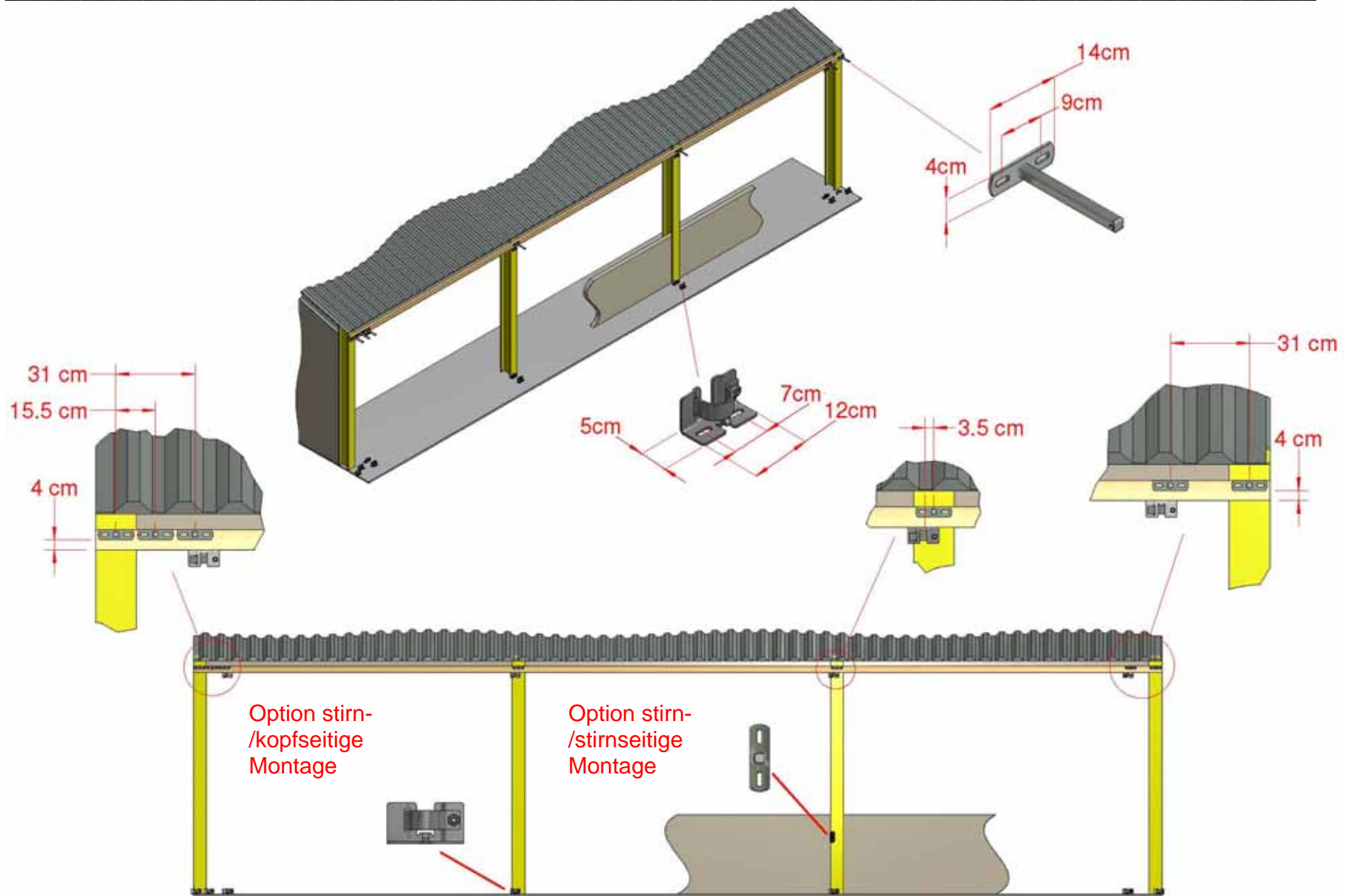
Windlasten

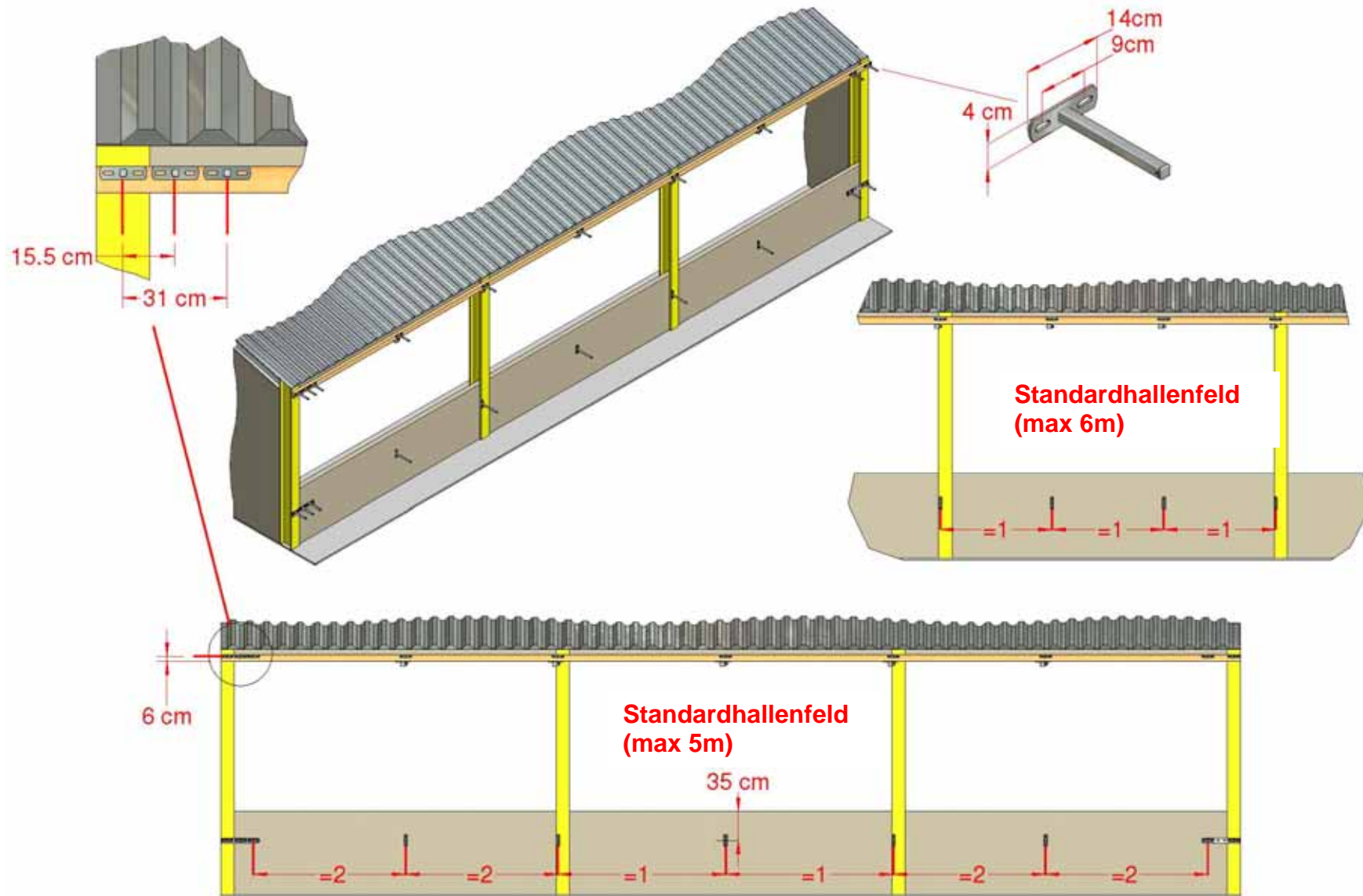
Die Struktur, an der die Tür montiert wird, muss die ausreichende Festigkeit aufweisen, um den folgenden Windlasten zu widerstehen.

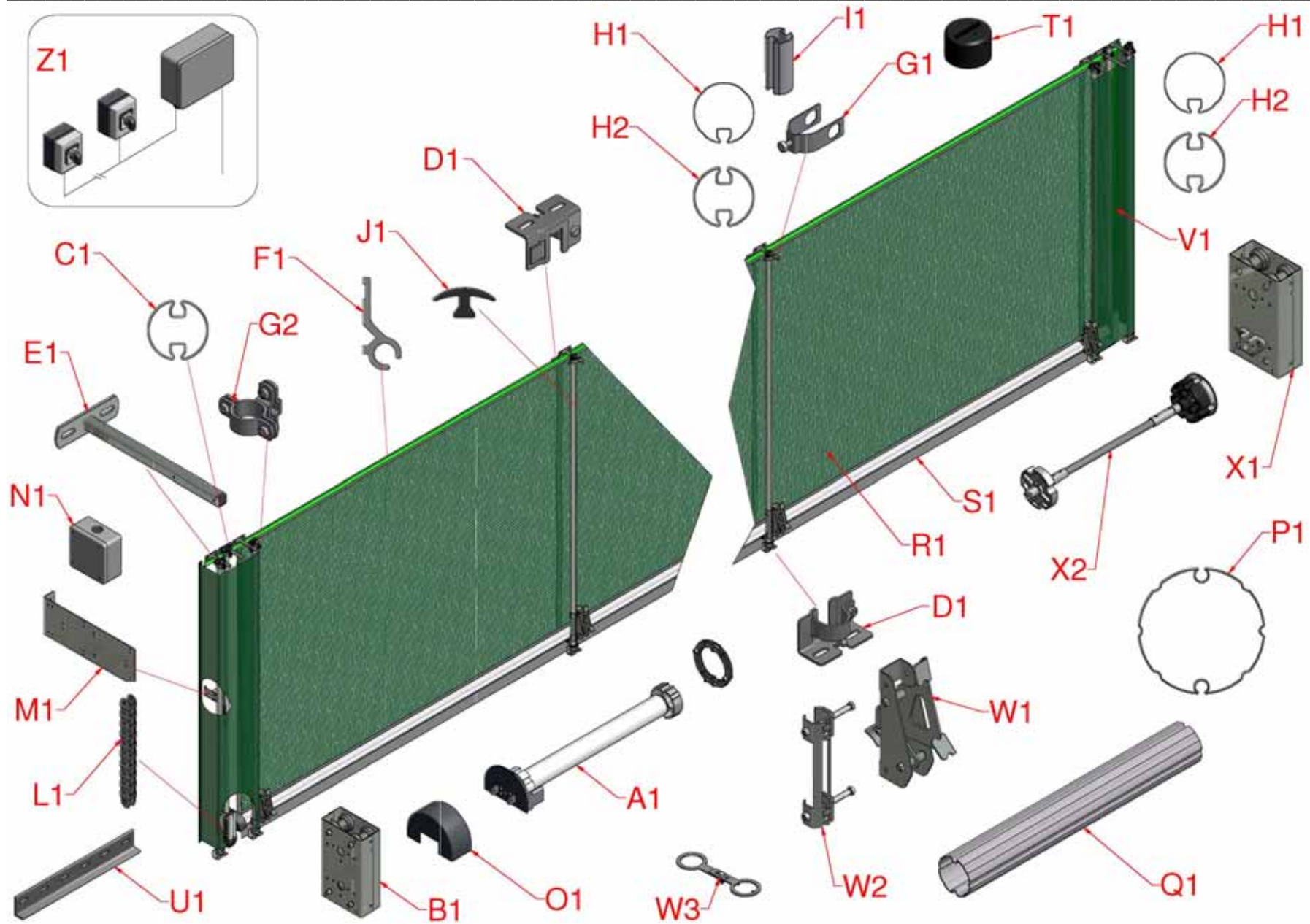
Windgeschwindigkeit (km/Std.)	Windlast (N)*	Windlast (kg)*
70	= L x B x 233	= L x B x 24
100	= L x B x 481	= L x B x 49
140	= L x B x 933	= L x B x 95

**Sicherheitstoleranzen sind nicht zugelassen.*

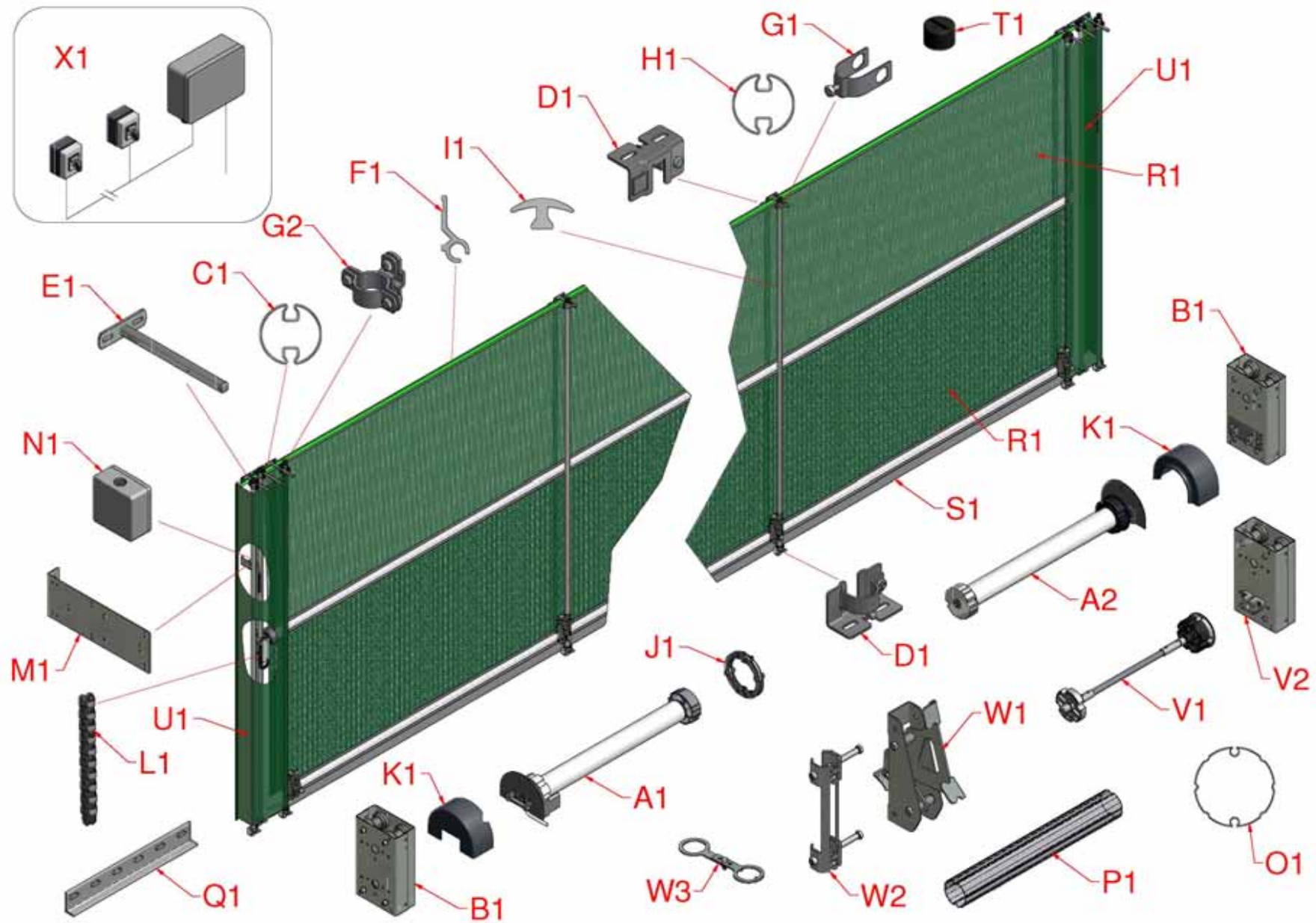








Hinweis: Gezeigter Zugang – Belüftung umfasst nicht W1, W2, W3.



Hinweis: Nicht erhältlich für Belüftung.

MULTIBAY GRUNDLEGENDE INFORMATIONEN ZUR MONTAGE

Befestigungsmittel und Anzahl

Bolzen und Schrauben für die Befestigung des Systems am Gebäude werden nicht mitgeliefert; Informationen zu den benötigten Befestigungsmitteln siehe unten.

Halterungen für Führungsrohr (A1 & B1)



Metall



Beton



Holz

Zugang	Anzahl Befestigungen M10, geeignet für Holz, Beton oder Metall	
	Stirn-/kopfseitig	Stirn-/stirnseitig
Obere Halterungen	= 10 + (4 x N)	= 10 + (4 x N)
Untere Halterungen	= 10 + (4 x N)	= 8 + (2 x N)

Belüftung 5m	Anzahl Befestigungen M10, geeignet für Holz, Beton oder Metall	
	Stirn-/kopfseitig	Stirn-/stirnseitig
Obere Halterungen	= 10 + (8 x N)	= 10 + (8 x N)
Untere Halterungen	= 10 + (8 x N)	= 8 + (4 x N)

Belüftung 6m	Anzahl Befestigungen M10, geeignet für Holz, Beton oder Metall	
	Stirn-/kopfseitig	Stirn-/stirnseitig
Obere Halterungen	= 10 + (12 x N)	= 10 + (12 x N)
Untere Halterungen	= 10 + (12 x N)	= 8 + (6 x N)

N= Anzahl an Hallenfeldern

Verwenden Sie beim Fahrwerkskasten mit freiem Ende oder beim Doppelmotorantrieb 6 Befestigungselemente stirn-/kopfseitig und 4 Befestigungselemente stirn-/stirnseitig.



M6 geeignet für Holz

Qty 2 pro Meter

Elektrik

Wenn an jeder Seite der Anlage ein Motorsteuerschalter angebracht werden soll, ist vom Schaltkasten bis zur Position der Schalterbefestigung ein dreiadriges Kabel (1,5 mm²) erforderlich.

MULTIBAY GRUNDLEGENDE INFORMATIONEN ZUR MONTAGE

Befestigungsmittel und Anzahl

HINWEIS Das Produkt wurde gemäß der europäischen Norm EN 13241-1 entworfen und geprüft. Seine Widerstandsfähigkeit ist für Windlasten der Klasse 4 ausgelegt. Das Produkt wurde zudem bei strengsten Witterungsverhältnissen getestet. Unsere Garantiebedingungen sind im Folgenden zusammengefasst, und weitere Informationen finden Sie auf unserer Webseite.

- **Mechanische Komponenten: 100%ige Garantie für zwei Jahre, gefolgt von einer abgestuften Garantie über acht Jahre**
- **Elektrische Komponenten: 100%ige Garantie für zwei Jahre, gefolgt von einer abgestuften Garantie über drei Jahre**

EINDRINGEN VON REGENWASSER: Bitte beachten Sie, dass es bei dem Netzmaterial unter extremen Witterungsbedingungen zum Eindringen von Feuchtigkeit kommen kann.

Widerstandsfähigkeit gegen Windlasten:

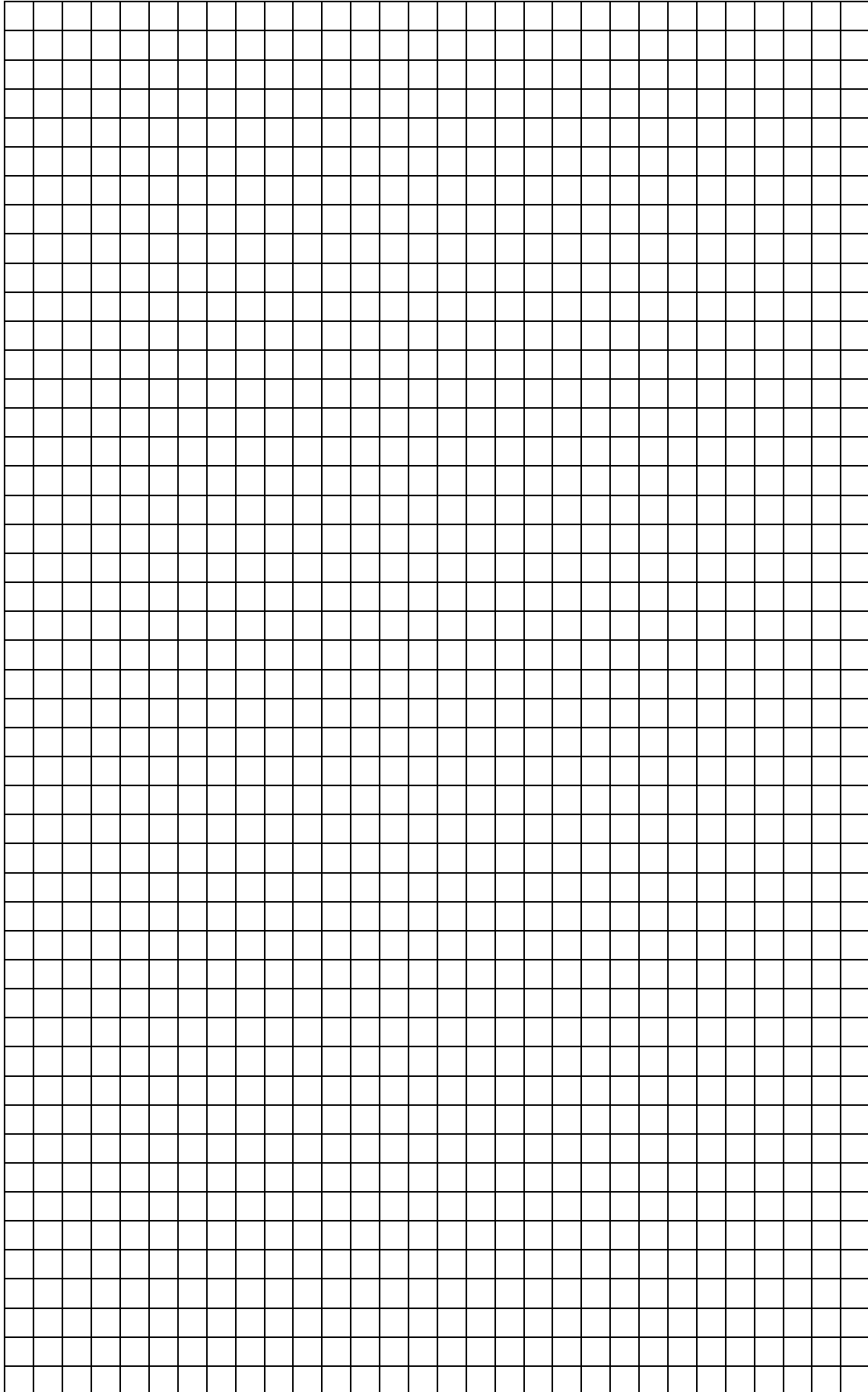
Netz 75% fest

bis 4 m = Klasse 4

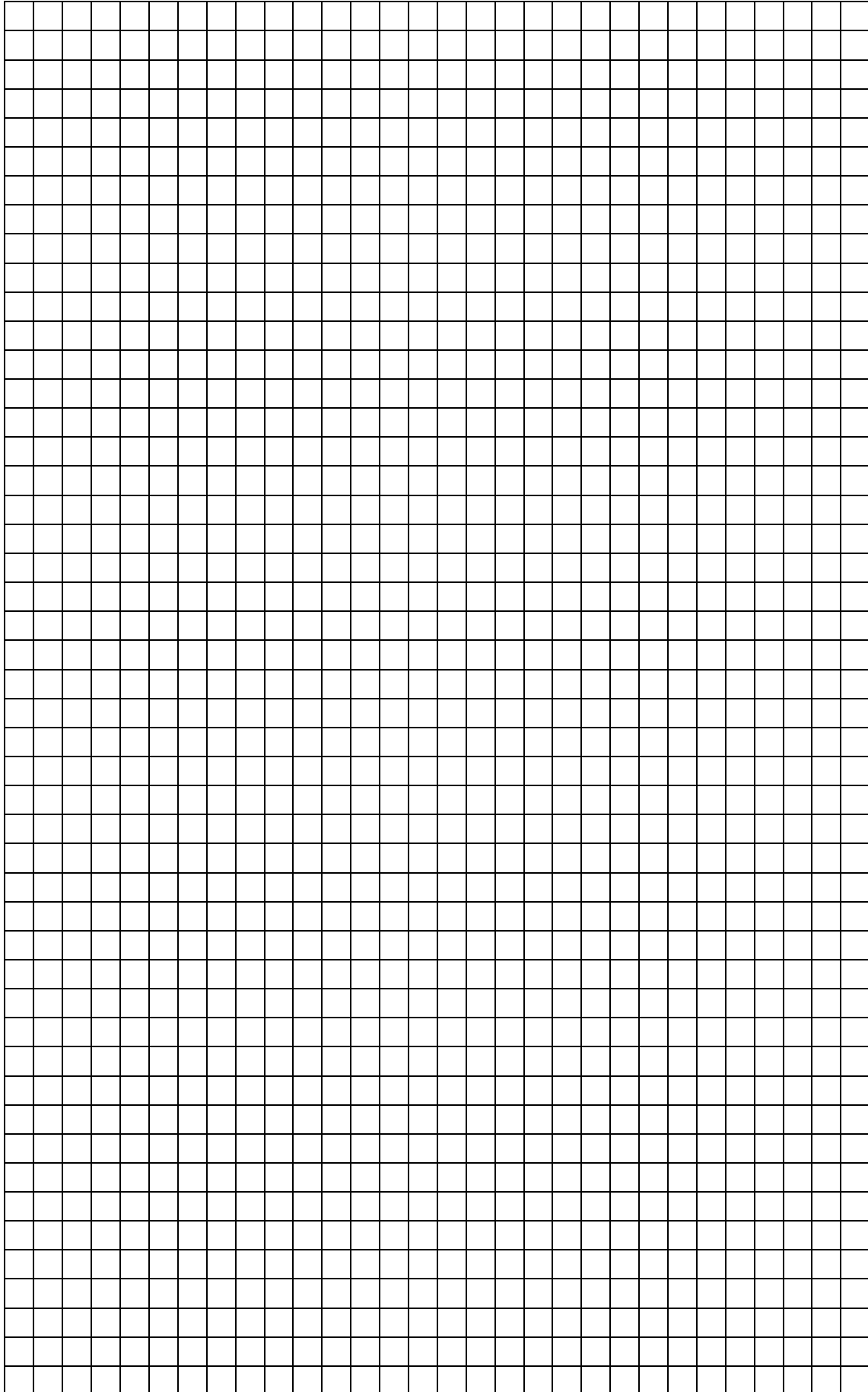
Festes Material

bis 4 m = Klasse 4

MULTIBAY GRUNDLEGENDE INFORMATIONEN ZUR MONTAGE Hinweise



MULTIBAY GRUNDLEGENDE INFORMATIONEN ZUR MONTAGE Hinweise





Manufacturer: Galebreaker Agri Ltd **Tel:** +44 (0) 1531 637 900
Galebreaker House **Fax:** +44 (0) 1531 637 901
New Mills Industrial Estate
Ledbury
Herefordshire, UK
HR8 2SS

www.galebreaker.com

Entwickelt und hergestellt in Großbritannien durch Galebreaker Agri Ltd.
Ursprüngliche Anweisungen

© Copyright Galebreaker Agri Ltd 2016. Alle Rechte vorbehalten.

Modell Nr. MB-BR-E/MK5/1107

Anleitungsversion: 2016/04/DE