

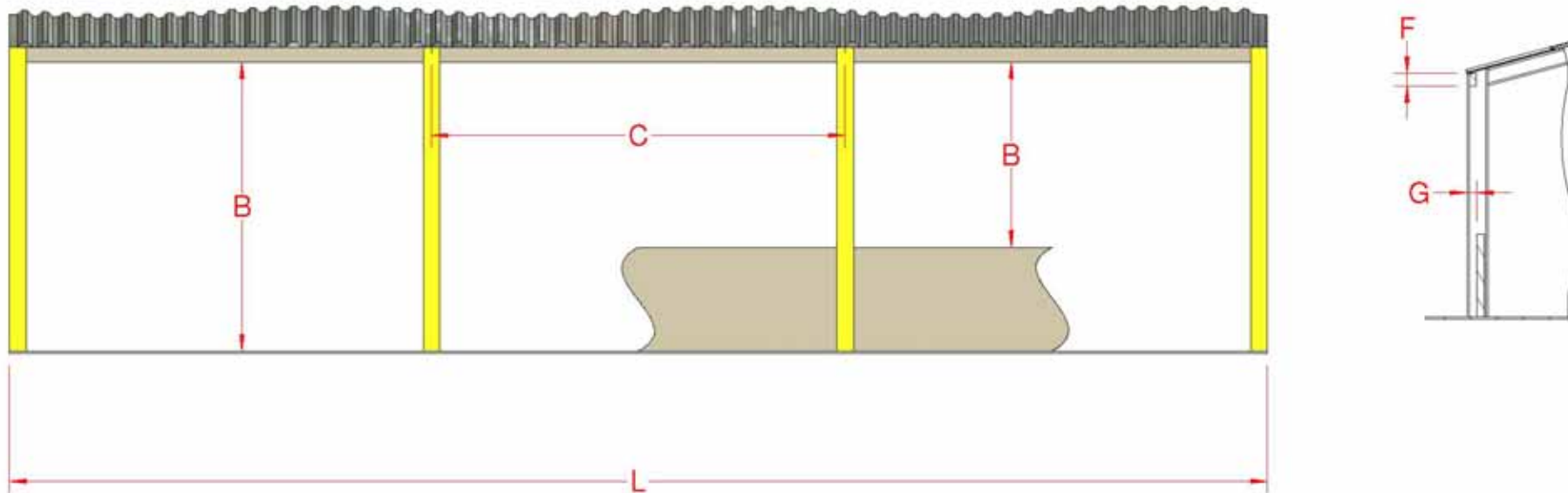
# Multibay Access and Ventilation



FR

## Consignes préalables à l'installation





**LONGUEUR DU SYSTÈME (L) – maximum (voir tableau)**

VENTILATION HAUTEUR (B)	MAILLE	PLEIN	
Jusqu'à 1m	70m	70m	Enroulement inférieur
Jusqu'à 2m	60m	55m	Enroulement inférieur
Jusqu'à 3m	54m	48m	Enroulement inférieur
Jusqu'à 4m	48m	42m	Enroulement inférieur
Jusqu'à 5m	43m	39m	Enroulement du milieu
Jusqu'à 6m	40m	35m	Enroulement du milieu

**LARGEUR DE TRAVÉE (C) SURFACE DE MONTAGE SUPÉRIEURE (F)**  
 6.0m maximum 8 cm minimum

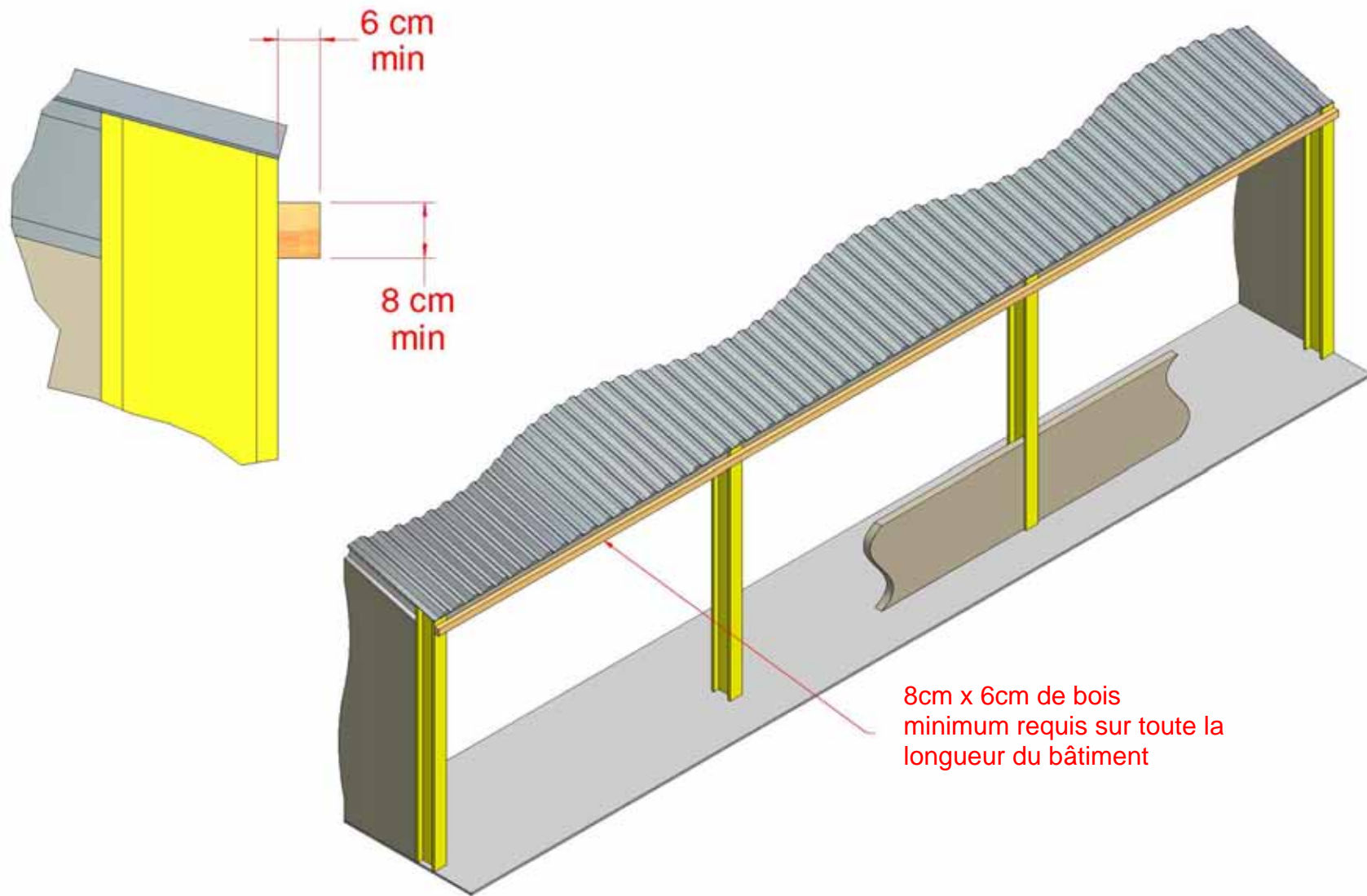
**DÉCALAGE ENTRE SURFACES SUPÉRIEURE ET INFÉRIEURE (G)**  
 +/- 5cm maximum

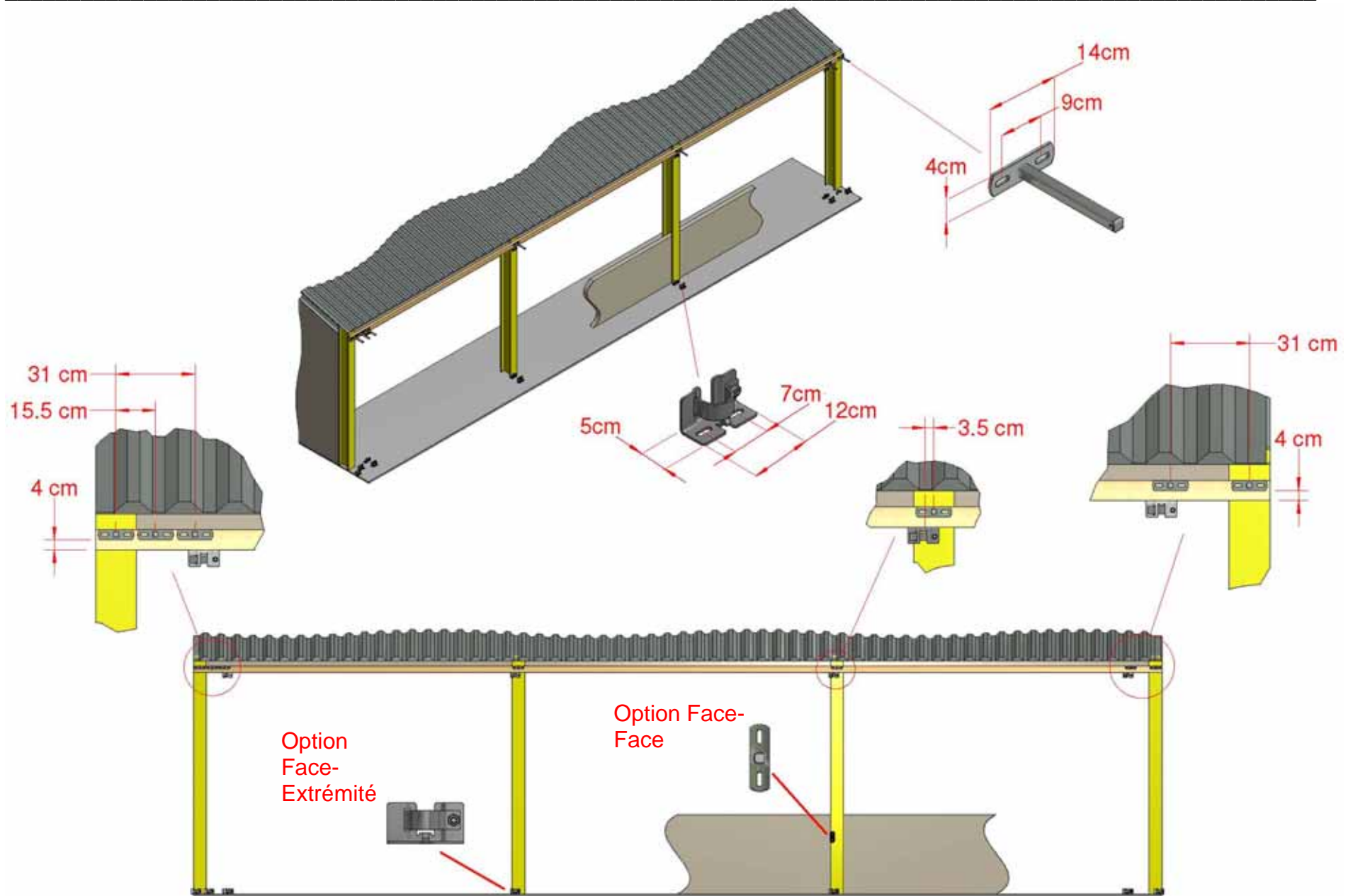
**Résistances au vent**

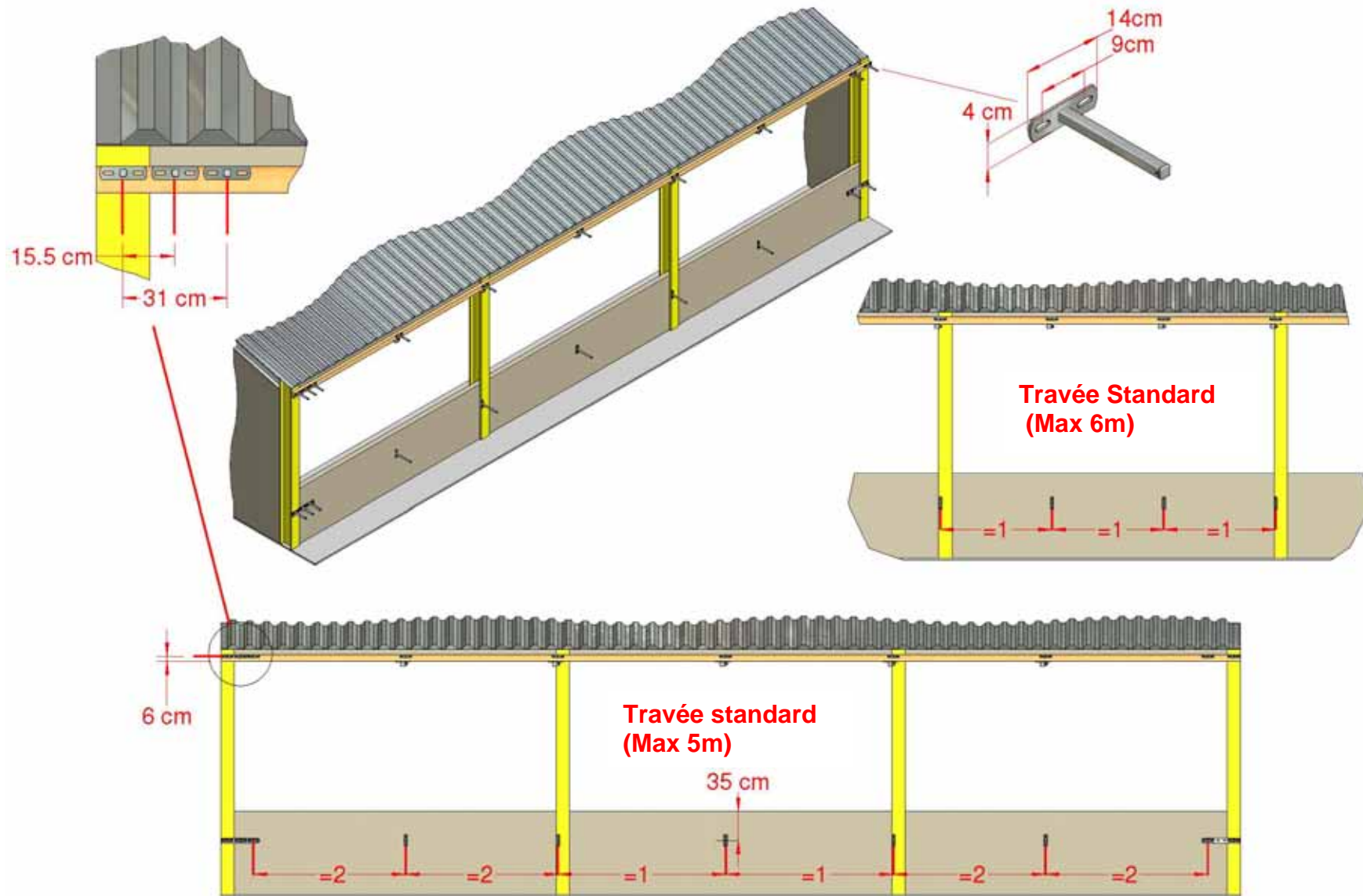
La structure sur laquelle la porte est montée doit être suffisamment solide pour résister aux charges éoliennes suivantes.

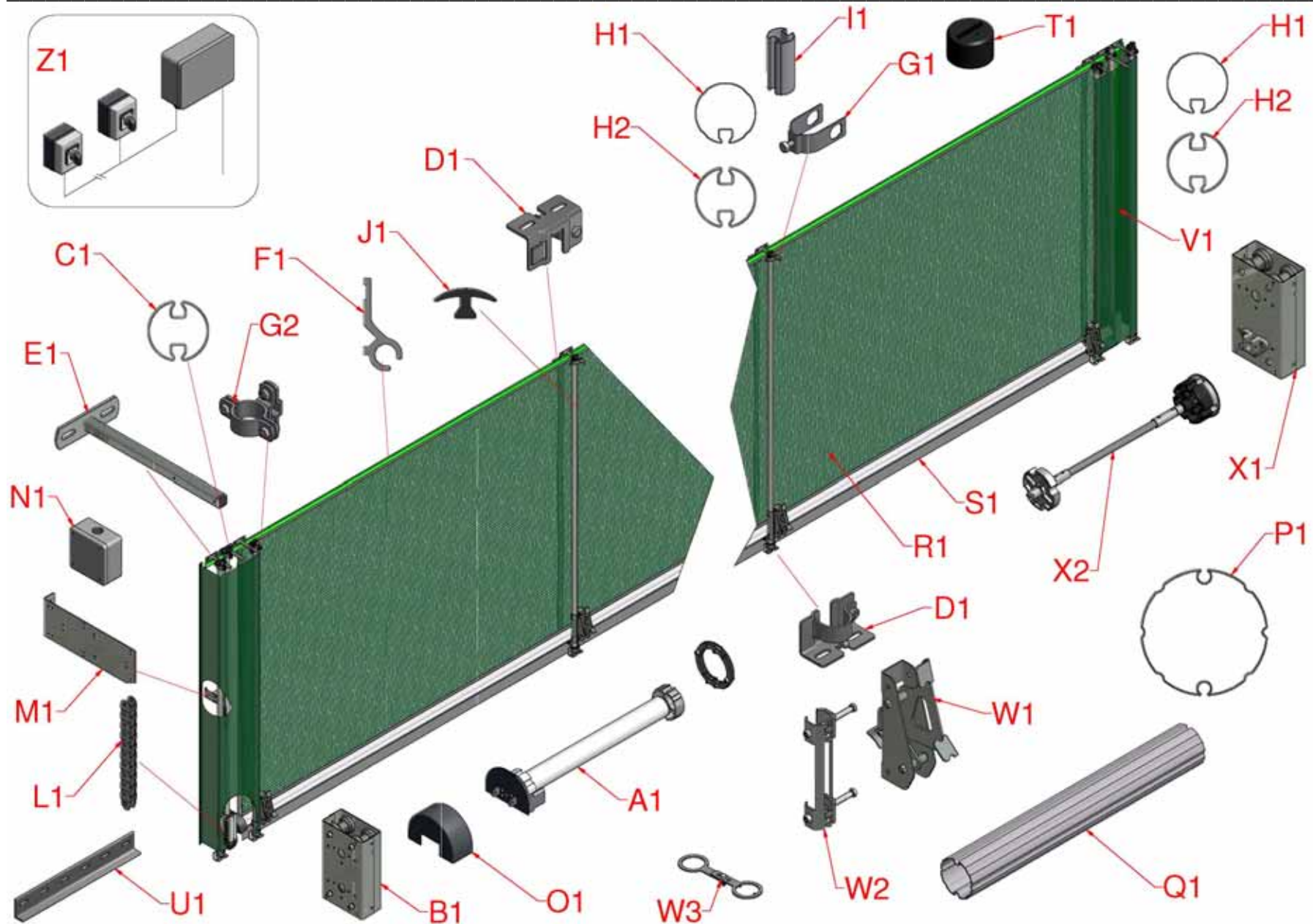
Vitesse du vent (km/h)	Résistance au vent (N)*	Résistance au vent (kg)*
70	= L x B x 233	= L x B x 24
100	= L x B x 481	= L x B x 49
140	= L x B x 933	= L x B x 95

\*Il n'est pas tenu compte de marges de sécurité

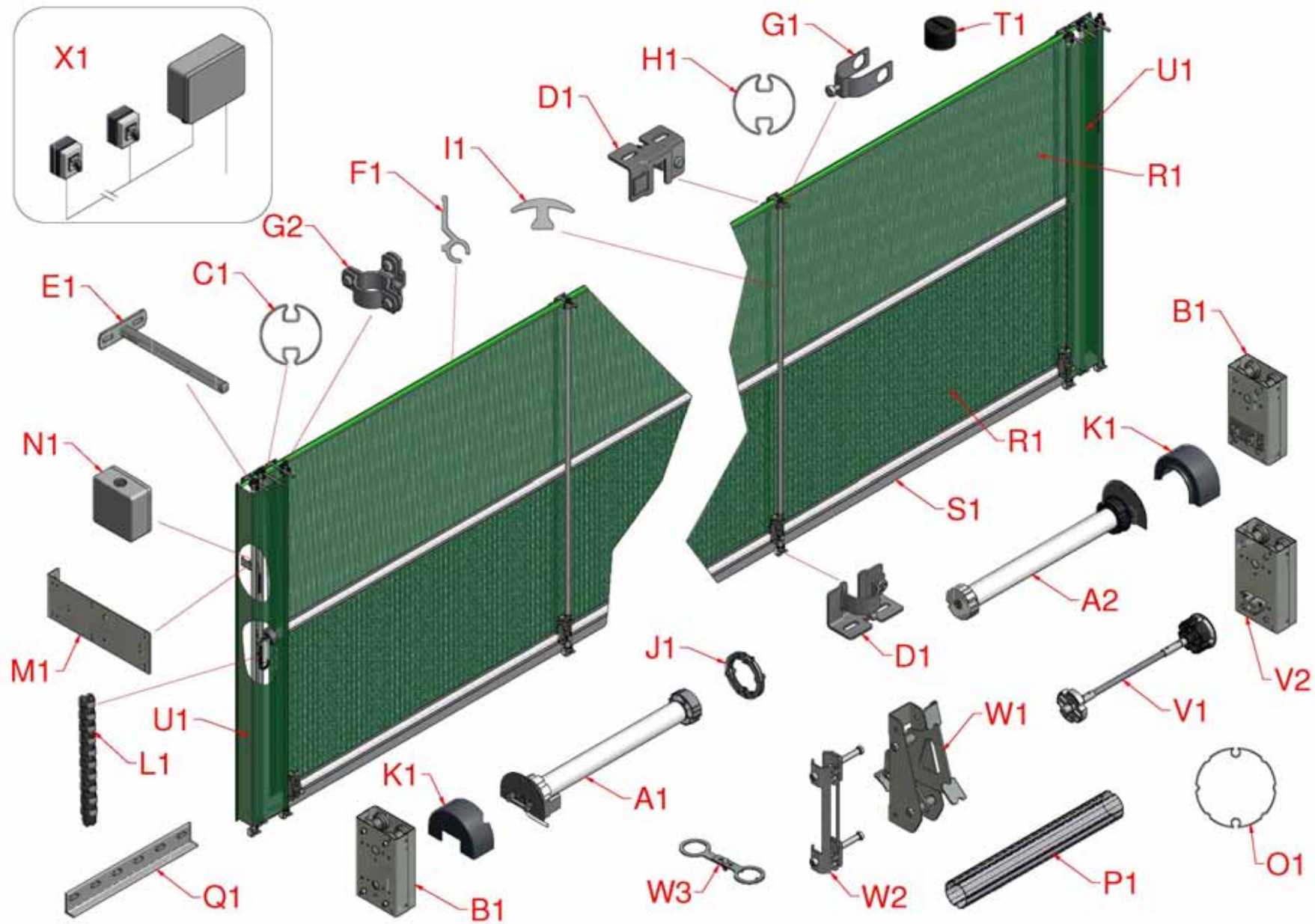








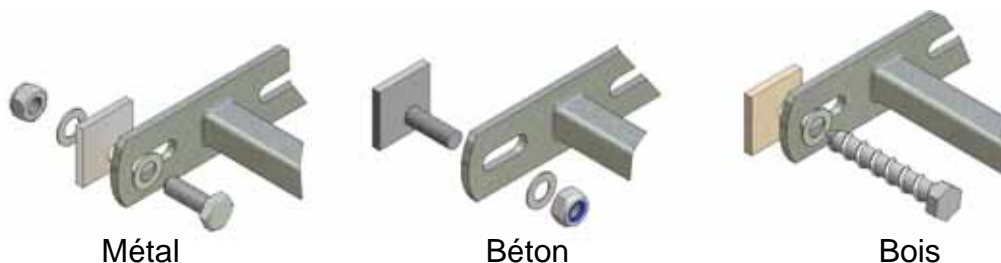
Remarque : Accès indiqué – La ventilation n'inclut pas W1, W2, W3



Remarque : Pas disponible pour la ventilation

Les boulons ou vis pour fixer le système au bâtiment ne sont pas fournis. Lire la suite pour obtenir les exigences à observer.

**Supports du tube de commande (A1 et B1)**



Métal

Béton

Bois

FR

Accès	Quantité de fixations M10 appropriées pour le bois, le métal ou le béton	
	Face-Extrémité	Face – Face
Supports supérieurs	= 10 + (4 x N)	= 10 + (4 x N)
Supports inférieurs	= 10 + (4 x N)	= 8 + (2 x N)

Ventilation Travées de 5m	Quantité de fixations M10 appropriées pour le bois, le métal ou le béton	
	Face-Extrémité	Face – Face
Supports supérieurs	= 10 + (8 x N)	= 10 + (8 x N)
Supports inférieurs	= 10 + (8 x N)	= 8 + (4 x N)

Ventilation Travées de 6m	Quantité de fixations M10 appropriées pour le bois, le métal ou le béton	
	Face-Extrémité	Face – Face
Supports supérieurs	= 10 + (12 x N)	= 10 + (12 x N)
Supports inférieurs	= 10 + (12 x N)	= 8 + (6 x N)

N= Nombre de travées

Pour coffret de commande de l'extrémité libre ou du entraînement motorisé double ajouter 6 fixations pour Face- Extrémité et 4 fixations pour Face-Face.



M6 appropriées pour le bois

Quantité 2 par mètre



**Besoins électriques**

S'il est prévu de poser un commutateur de part et d'autre du système, il convient de fixer au bâtiment un câble à 3 fils de 1,5 mm<sup>2</sup> entre le boîtier de commande et la position de montage du commutateur.

FR

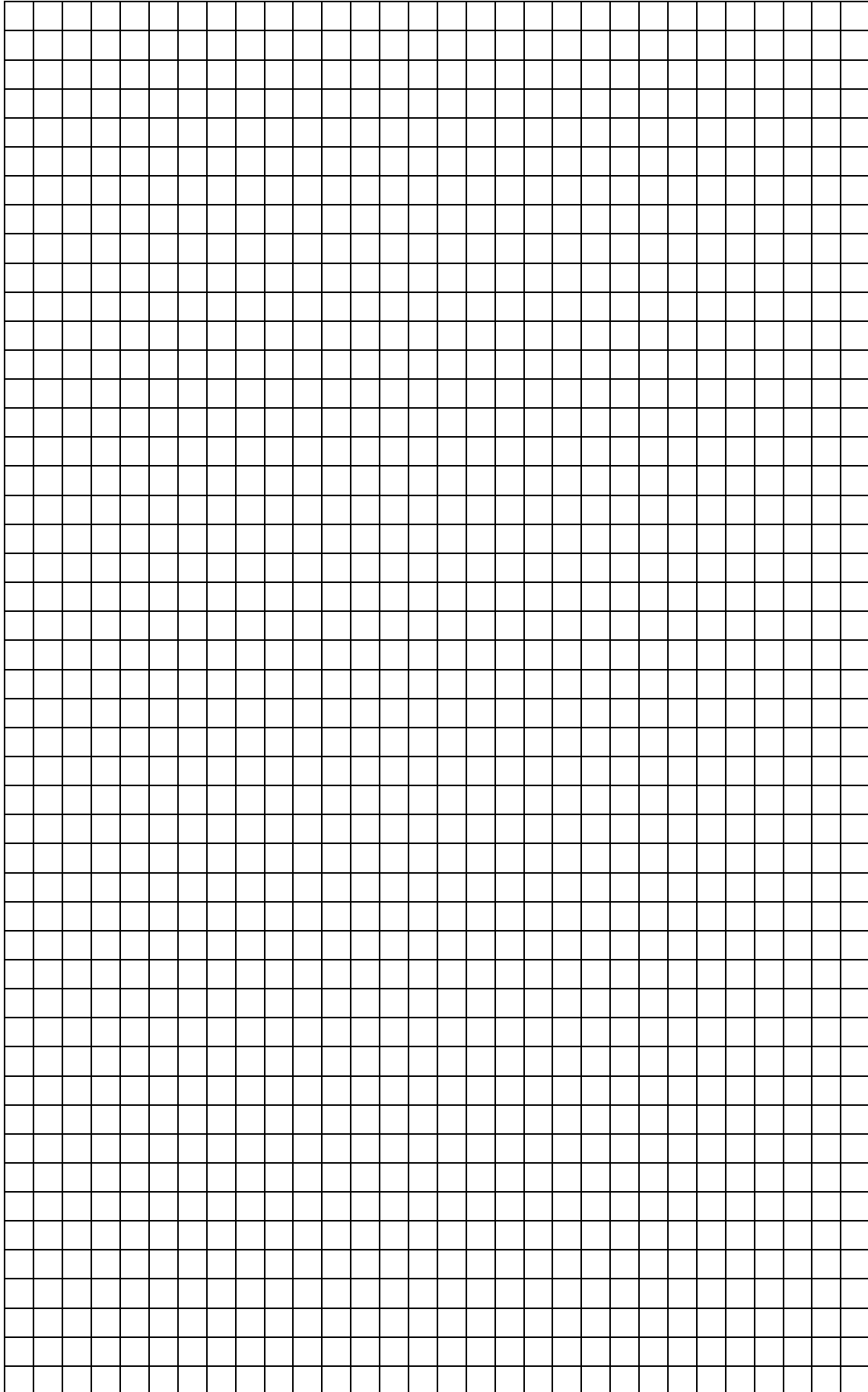
**REMARQUE :** Ce produit a été conçu et testé selon la norme européenne EN 13241-1 en présentant une résistance au vent de Classe 4. Éprouvé dans les conditions météorologiques les plus extrêmes, le résumé de notre garantie est donné ci-après ; voir notre site Internet pour en obtenir les renseignements complets :

- Composants mécaniques : Garantie à 100 % pendant deux ans, suivie d'une garantie graduée de huit ans.
- Éléments électriques : Garantie à 100 % pendant deux ans, suivie d'une garantie graduée de quatre ans.

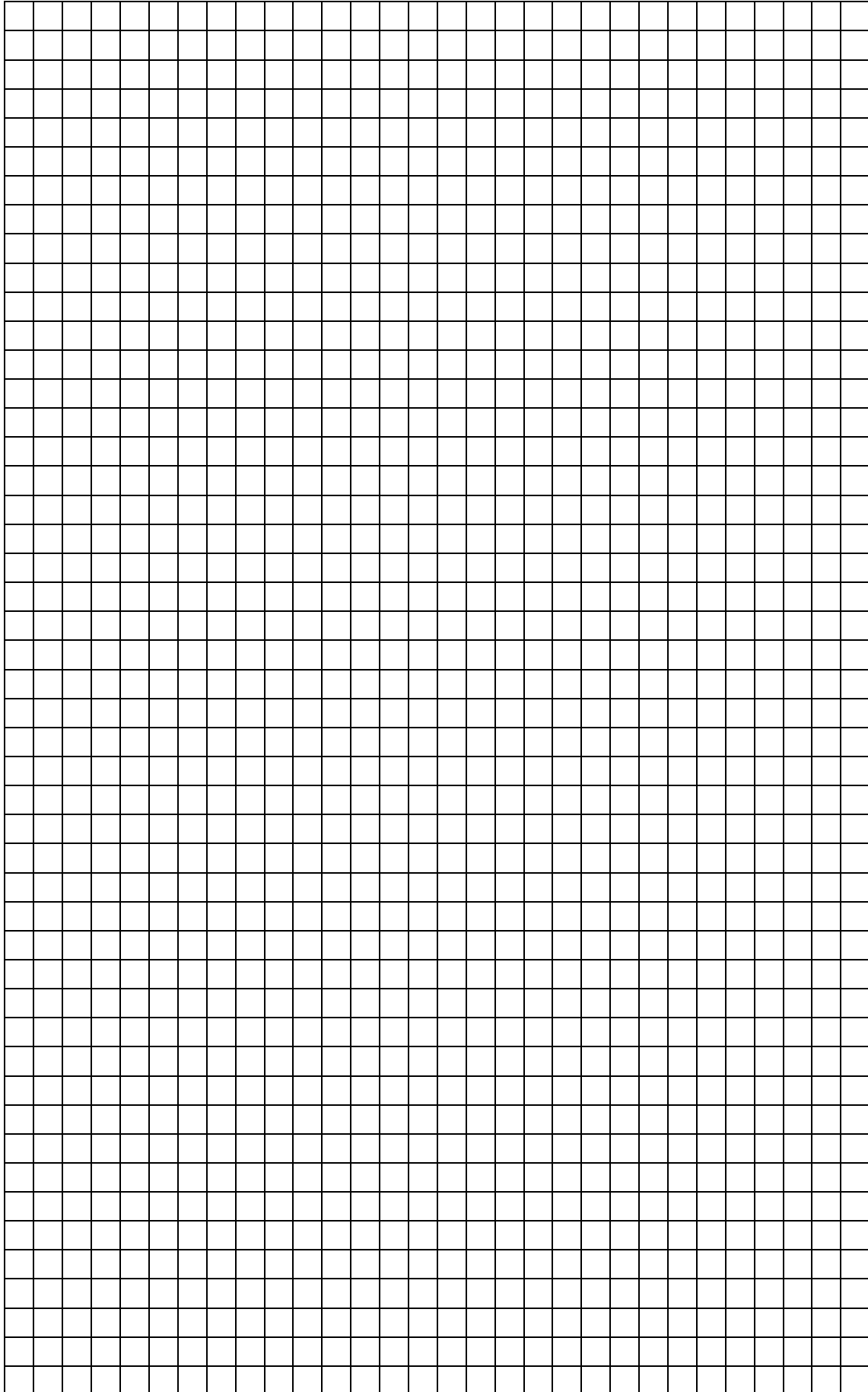
**IMPERMÉABILITÉ :** Il convient de relever que dans le cas de très fortes intempéries, un tissu en mailles n'est pas imperméable.

**Résistance au vent :****Maille 75 %****Jusqu'à 4 m = Classe 4****Matériau plein****Jusqu'à 4 m = Classe 4**

---

A large grid of graph paper, consisting of 20 columns and 30 rows of small squares, intended for taking notes or recording observations.

---

A large grid of graph paper, consisting of 20 columns and 30 rows of small squares, intended for taking notes or recording observations.



**Manufacturer:** Galebreaker Agri Ltd  
Galebreaker House  
New Mills Industrial Estate  
Ledbury  
Herefordshire, UK  
HR8 2SS

**Tel:** +44 (0) 1531 637 900

**Fax:** +44 (0) 1531 637 901

**[www.galebreaker.com](http://www.galebreaker.com)**

Conçu et fabriqué au Royaume-Uni par Galebreaker Agri Ltd.  
Instructions d'origine

© Copyright Galebreaker Agri Ltd 2016. Tous droits réservés.

Numéro de modèle MB-BR-E/MK5/1107

Version : 2016/04/FR