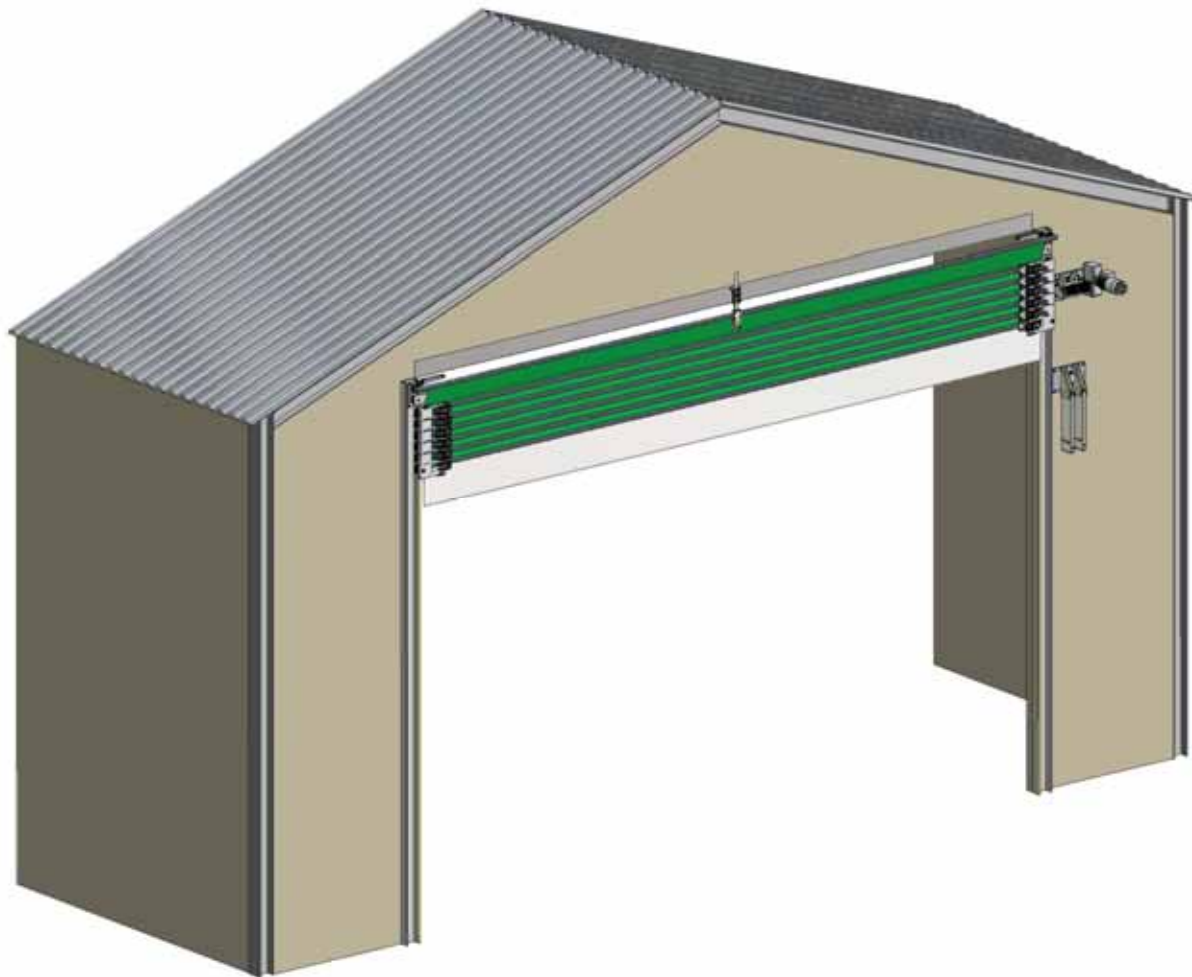


Electric Maxidoor®

DE



Grundlegende Informationen zur Montage



MAXIDOOR® - GRUNDLEGENDE INFORMATIONEN ZUR MONTAGE

Überblick

DE

1. Die Systeme werden so hergestellt, dass sie in die Öffnung passen. Teilen Sie bei der Bestellung daher die Breite A und die Höhe B mit. Tabelle 1 zeigt die Zufahrtshöhen. Der Elektroantrieb kann an beiden Seiten angebracht werden. Bitte geben Sie die gewünschte Seite bei der Bestellung an. Falls kein bestimmter Wunsch mitgeteilt wird, wird ein rechtsseitiger Antrieb (wie in diesen Anweisungen gezeigt) geliefert. Abbildung 1a zeigt einen Überblick über das Produkt.

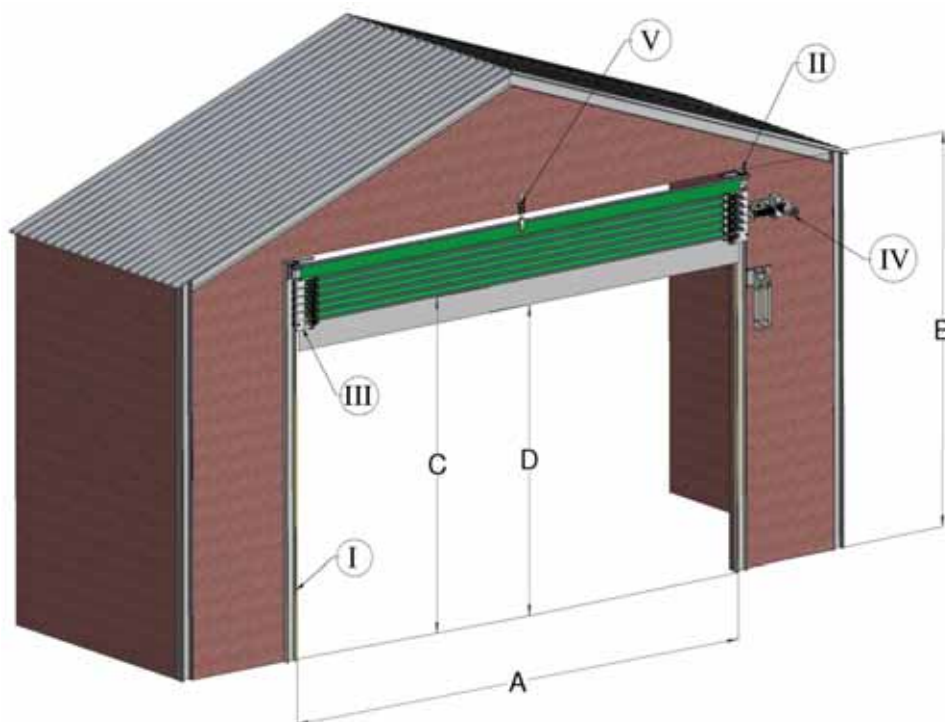


Abbildung 1a
Tabelle 1: Zufahrtshöhe

TORHÖHE (M)	HÖHE BIS ZUM UNTEREN GURT (M)	LICHTE ÖFFNUNGSHÖHE (M)
B	C	D
Mindesthöhe für ein elektrisch angetriebenes System = 3,2 m		
3,2	2,585	2,135
4,1	3,365	2,915
5,1	4,245	3,795
6,1	5,125	4,675
7,1	6,005	5,555
8,1	6,885	6,435
9,1	7,765	7,315
10,1	8,645	8,195

VORSICHT: Zum Schutz vor Gefahrenstellen beträgt die Mindesthöhe ‚H‘ aller Türen 3,2 m. Bei einem Stromausfall oder Ausfall der Tür darf sie nicht der einzige Ausgang aus dem Gebäude sein, an dem sie installiert ist.

DE

2. Systeme haben die folgenden Toleranzen, wie in Abbildung 1b gezeigt:

Breite $A_T = A_B - 0 \text{ mm} / +20 \text{ mm}$. A_T kann 0 mm bis 20 mm breiter sein als A_B , darf aber nicht kürzer sein.

Höhe $B = - 50 \text{ mm} / + 100 \text{ mm}$. Änderungen im Bodenniveau können zwischen 50 mm niedriger und 100 mm höher liegen.

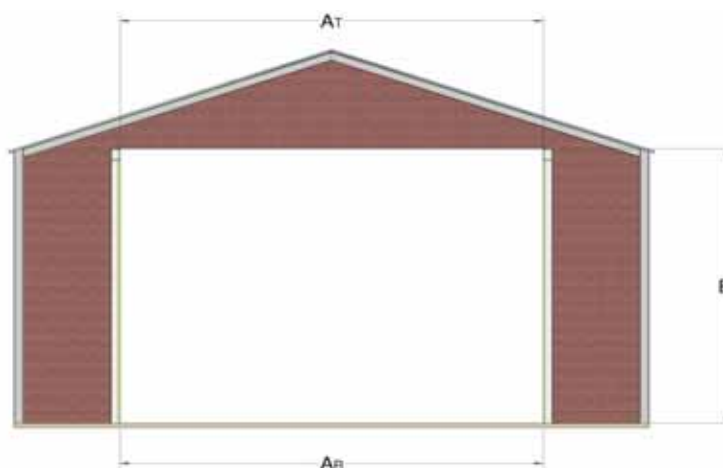


Abbildung 1b

Windlasten

Die Struktur, an der die Tür montiert wird, muss die ausreichende Festigkeit aufweisen, um den folgenden Windlasten zu widerstehen.

Windgeschwindigkeit (km/Std.)	Windlast (N)*	Windlast (kg)*
70	= W x H x 233	= W x H x 24
100	= W x H x 481	= W x H x 49
140	= W x H x 933	= W x H x 95

**Sicherheitstoleranzen sind nicht zugelassen.*

3. Abbildungen 2 und 3a zeigen die empfohlene Anordnung und Größe des Schienensystems. Stellen Sie sicher, dass das Schienensystem sicher im Gebäude und/oder Boden verankert ist. Es ist wichtig, dass die Schiene senkrecht montiert wird, die beiden Profile parallel liegen, und dass die Oberteile auf einem Niveau liegen. Falls Sie weitere Hilfe bei der Wahl der Schienengröße benötigen sollten, wenden Sie sich bitte an unsere Hauptniederlassung.

DE

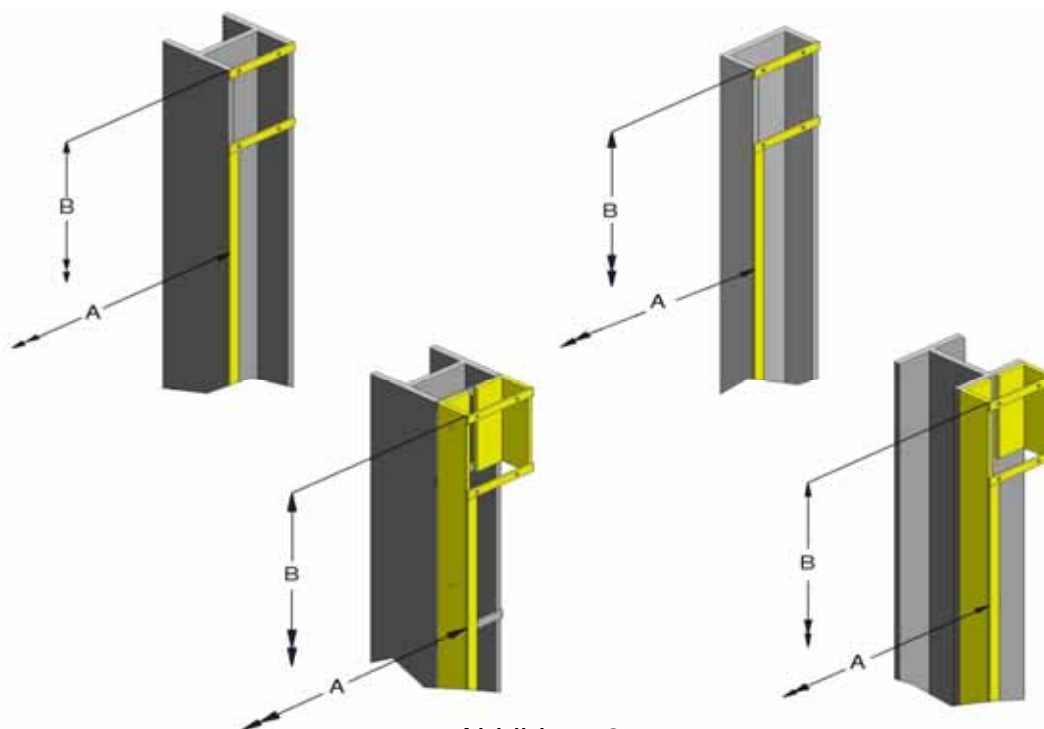


Abbildung 2

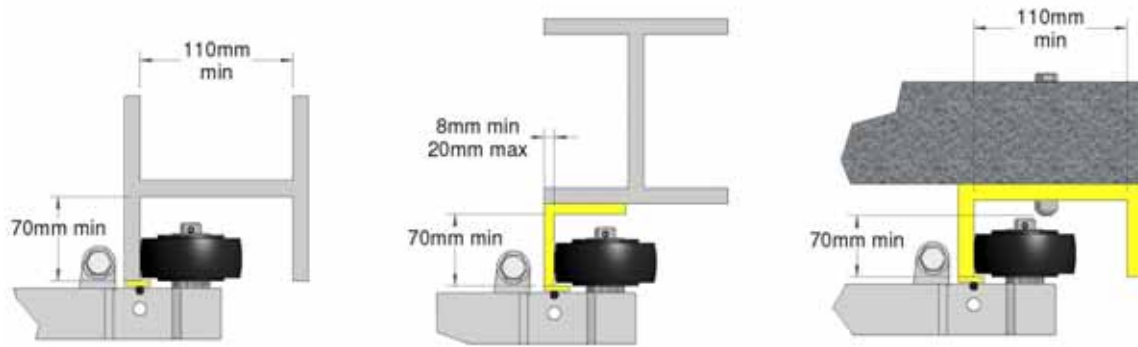
4. Wir empfehlen für die Montage der Laufrollenführungsleiste alle 250 mm eine 25 mm Schweißnaht zu setzen; durchgehendes Schweißen erzeugt zu viel Hitze, wodurch die Schiene sich verzieht.



Schweißen Sie nicht auf der Schieneninnenseite, da dies das Laufrollenrad behindert, siehe Abbildung 3b.

MAXIDOOR® - GRUNDLEGENDE INFORMATIONEN ZUR MONTAGE

Bereich I



DE

Abbildung 3a

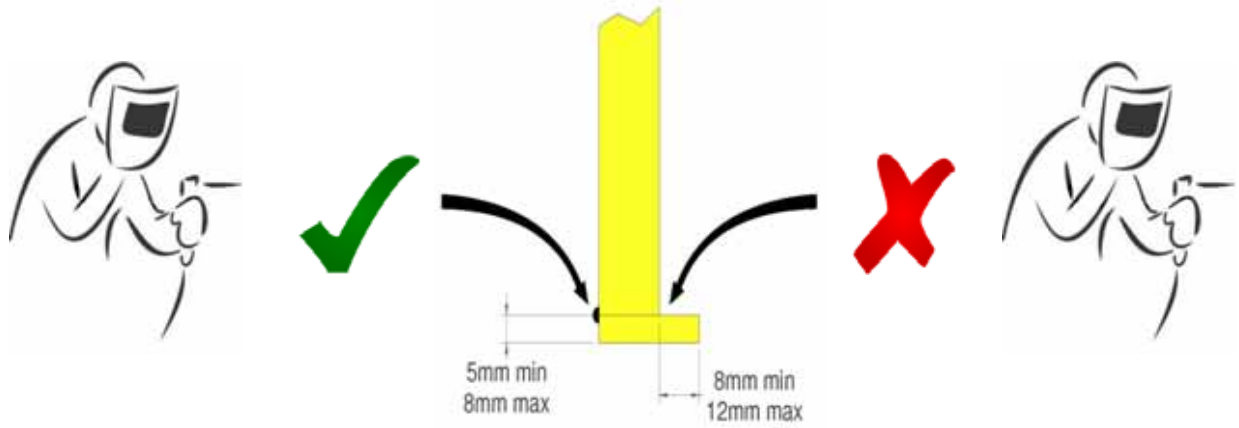


Abbildung 3b

MAXIDOOR® - GRUNDLEGENDE INFORMATIONEN ZUR MONTAGE

Bereich II

5. Die Lage und Größe der oberen Befestigungsklammern werden in Abbildungen 4a und 4b gezeigt; die vier Löcher halten die obere Umlenkrolle und die Klinkenradplatte.

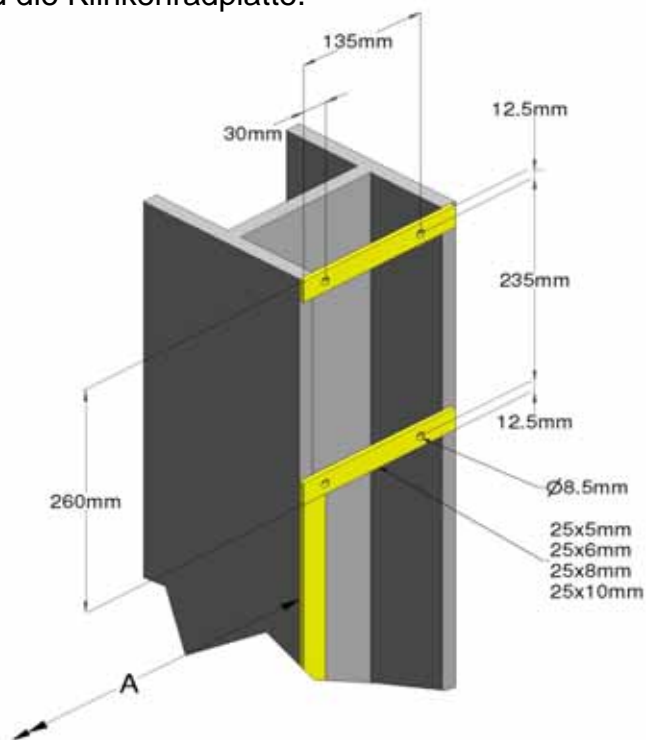


Abbildung 4a

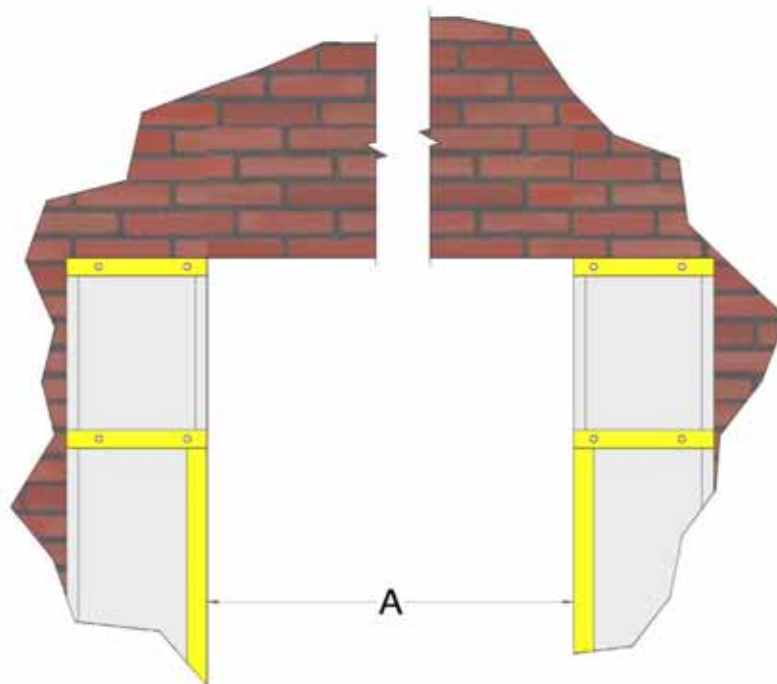


Abbildung 4b

DE

6. Auf beiden Seiten der Schiene muss ein Zwischenraum von mindestens 300 mm liegen, sodass ausreichend Platz zum Einfalten des Panels besteht und eine Beschädigung durch Abrieb vermieden wird (Abbildung 5). Überprüfen Sie den Bereich auf Hindernisse (Ablaufrinnen, Fallrohre usw.), die den Betrieb des Systems behindern könnten.

DE

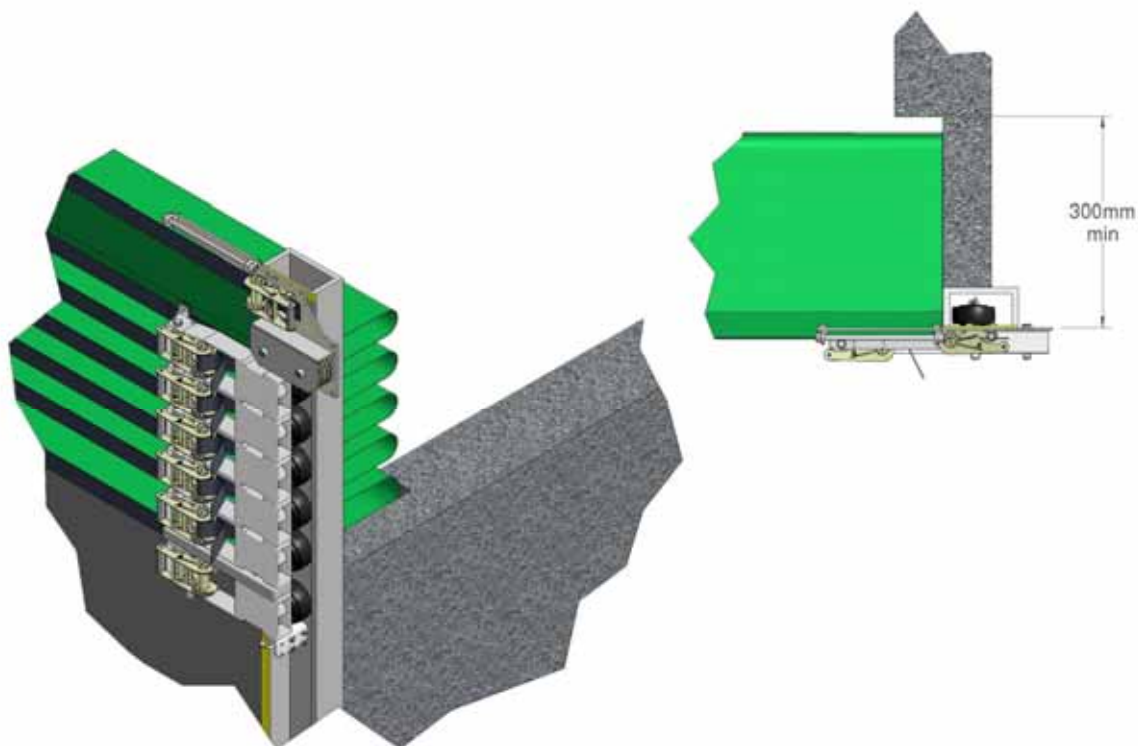


Abbildung 5

7. Die Position des Elektroantriebs und der Gegengewichtplatten für die verschiedenen Tor Höhen (B) sind in Tabelle 2 und Abbildung 6 aufgeführt. Beachten Sie, dass sich bei Höhen zwischen 3,2 m und 3,8 m die Unterseite der Gegengewichte weniger als 2 m über dem Boden befinden. Es müssen daher durch den Kunden Maßnahmen getroffen werden, die verhindern, dass Personen mit ihnen in Kontakt geraten.

MAXIDOOR® - GRUNDLEGENDE INFORMATIONEN ZUR MONTAGE

Bereich IV

Tabelle 2: Position der Montageplatten in Relation zur Höhe

Bezugsnummer	3,2 m < B < 4,1 m	4,1 m < B < 7,1 m	7,1 m < B < 10,1 m
G	250 mm	Min. = 450 mm	Min. = 750 mm
H	500 mm	Min. = 750 mm	Min. = 2.000 mm
I		Min. = 2.900 mm	Min. = 2.900 mm

DE

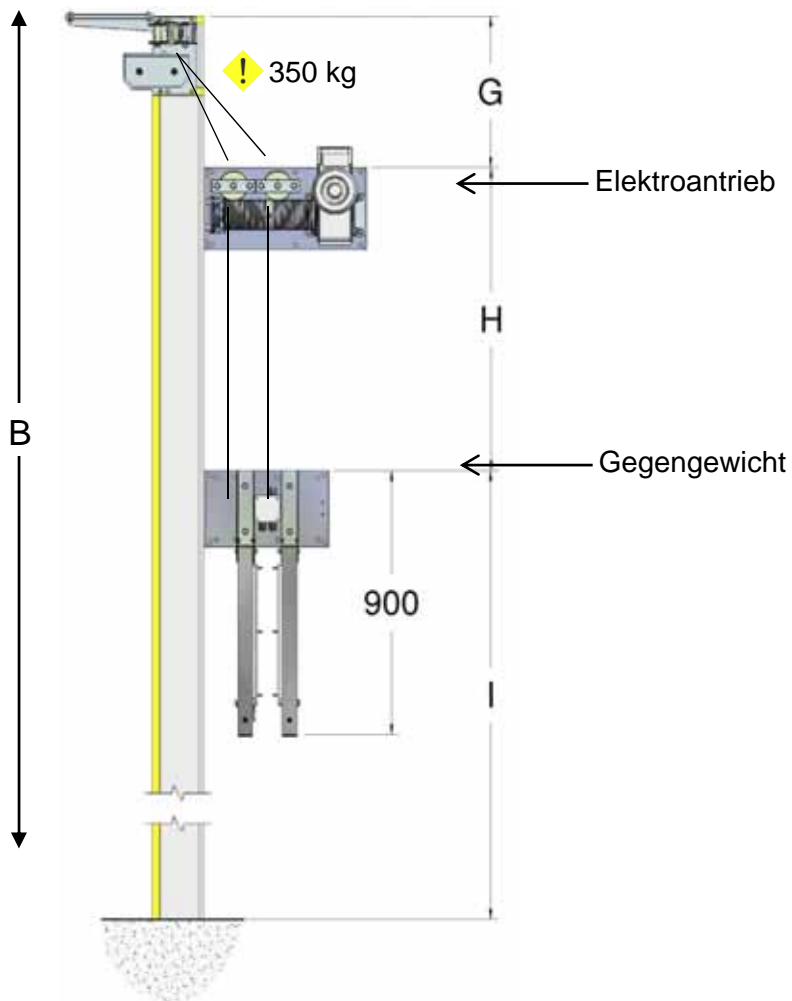


Abbildung 6

7.1 Stellen Sie sicher, dass sich innerhalb von 1 m vom Elektroantrieb eine Stromquelle mit einen VERRIEGELBAREN Trennschalter befindet. Erforderliche Spezifikationen:

Wechselstrom = 230 V, 750 W, 5,2 A

Drehstrom = 400 V, 1.500 W, 3,2 A

8. Die Halteurngen zur Befestigung des Elektroantriebs und der Gegengewichtplatten können von Galebreaker geliefert werden, Abbildung 7a zeigt die entsprechende Artikelnummer. Alternativ hierzu enthält Punkt 9 einen Designvorschlag für vom Kunden gefertigte Halterungen. Die Befestigungsseite dieser Halterungen auf die Außenkante der Schiene ausgerichtet sein (Abbildung 7b). Vergewissern Sie sich, dass die Befestigungsoberflächen senkrecht und für das maximale Gewicht des Systems von 350 kg geeignet sind.

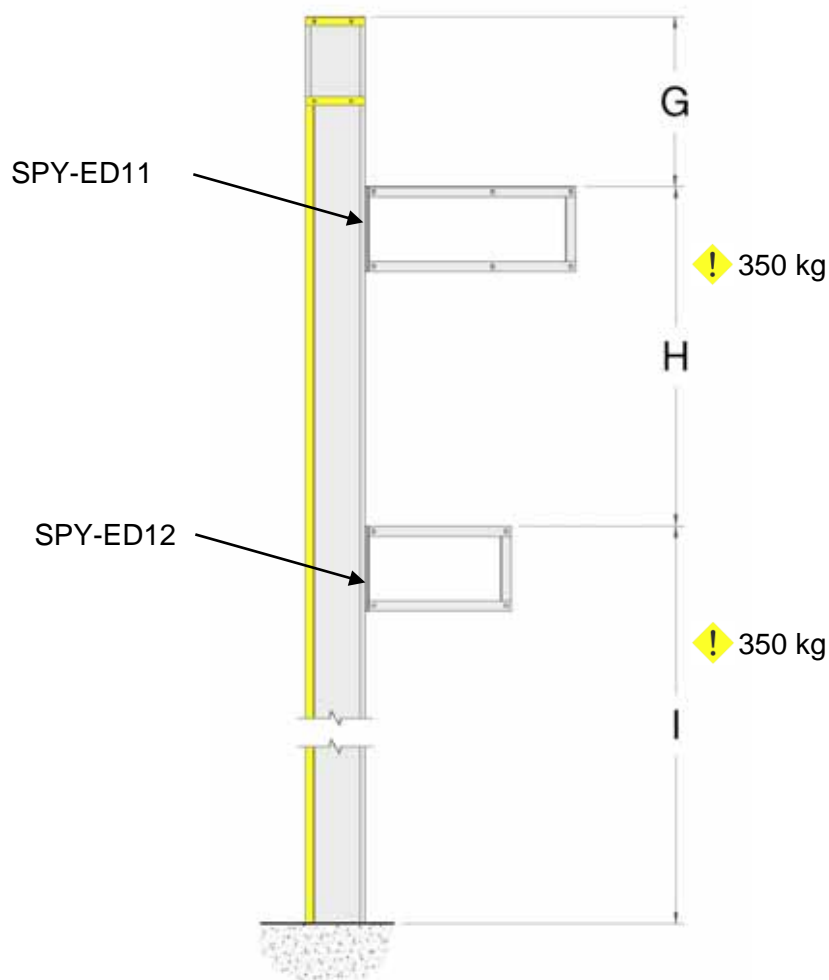


Abbildung 7a

Elektroantriebs- und Gegengewichthalterungen müssen auf die Außenkante der Schiene ausgerichtet sein



Abbildung 7b

MAXIDOOR® - GRUNDLEGENDE INFORMATIONEN ZUR MONTAGE

Bereich IV

9. Designvorschlag für durch den Kunden zur Verfügung gestellte Halterungen unter Verwendung der in den Abbildungen 8a und 8b gezeigten Stahlprofile. Falls Alternativen hierzu verwendet werden sollten (größeres Kastenprofil oder größerer Winkel), dann achten Sie darauf, dass der markierte mittlere Bereich keine Hindernisse enthält.

DE

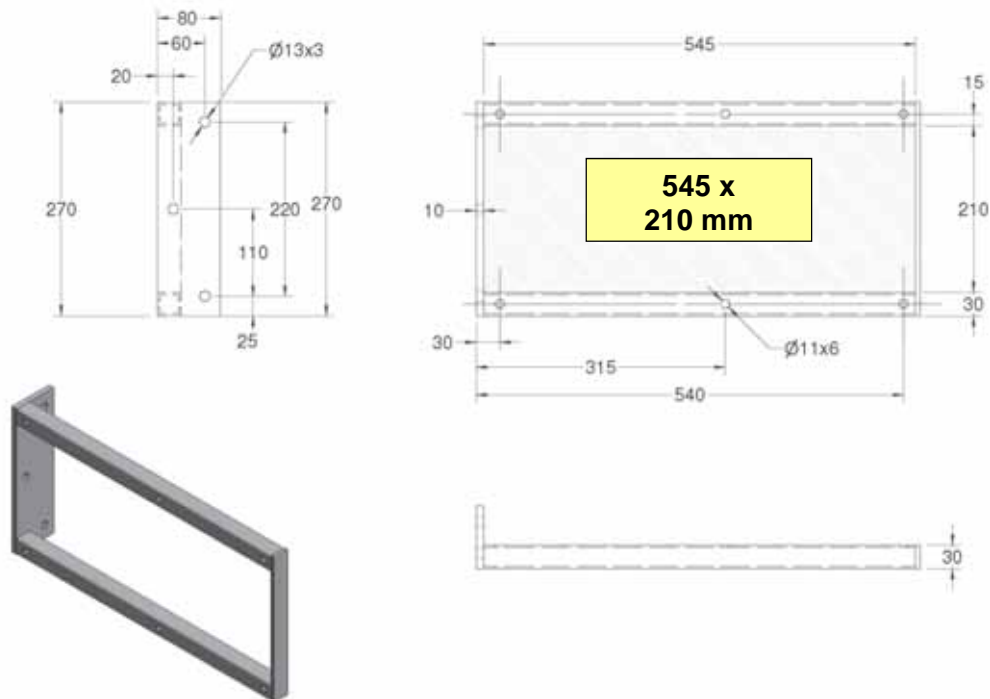


Abbildung 8a: Befestigungshalterung für Elektroantrieb

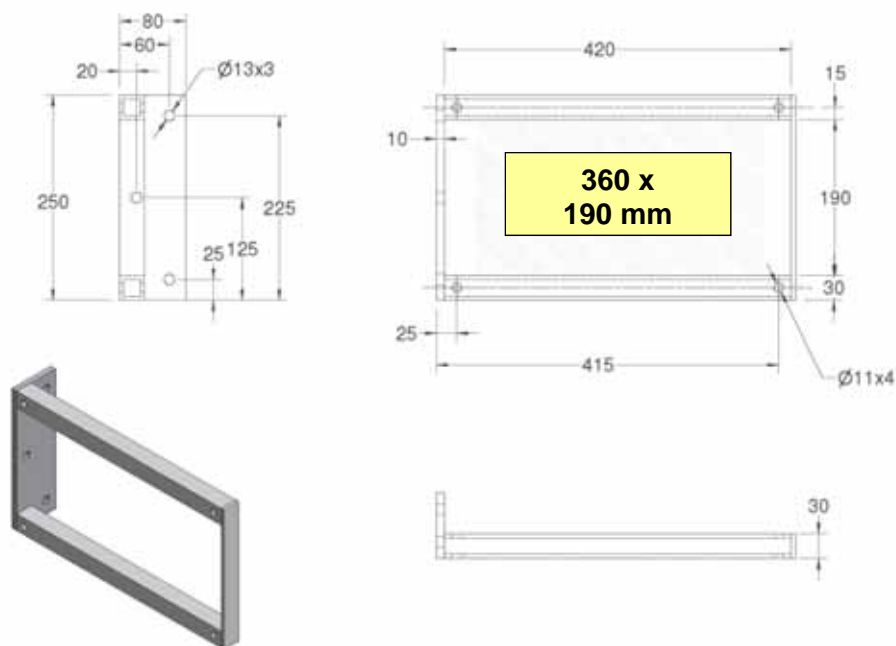


Abbildung 8b: Befestigungshalterung für Gegengewicht

MAXIDOOR® - GRUNDLEGENDE INFORMATIONEN ZUR MONTAGE

Bereich V

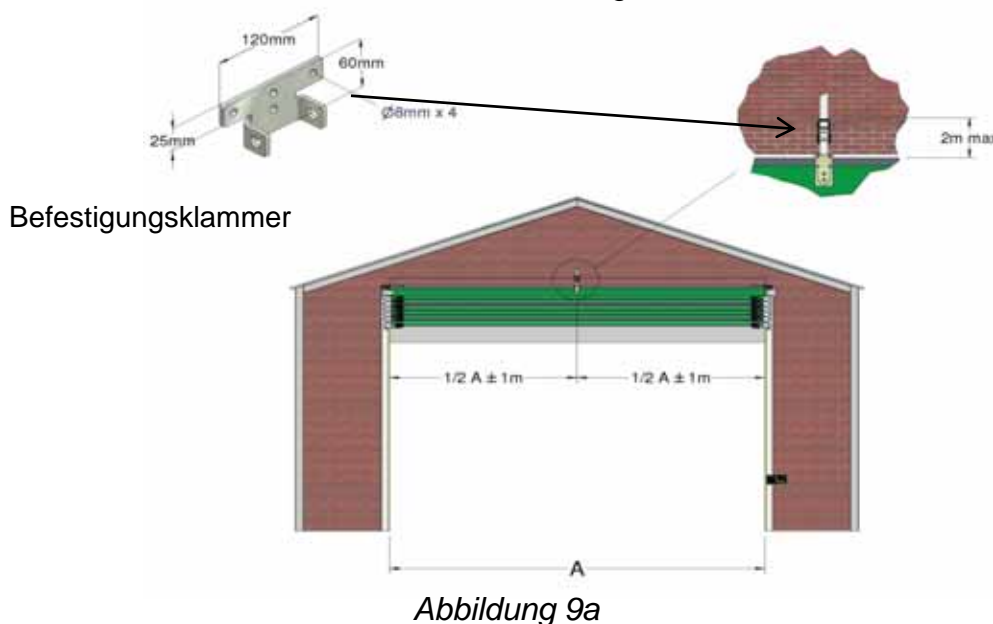
DE

10. Hubseil und Paneel-Halterung: Für Tore mit einer Breite von mehr als 10 m werden gemäß Tabelle 3 eine oder mehrere zusätzliche Halterung(en) für das Paneel und das Hubseil mitgeliefert. Siehe Abbildungen 9a und 9b. Die eingefügte Zeichnung zeigt den Umriss der Befestigungsklammer mit einer Größe von 120 x 60 mm.

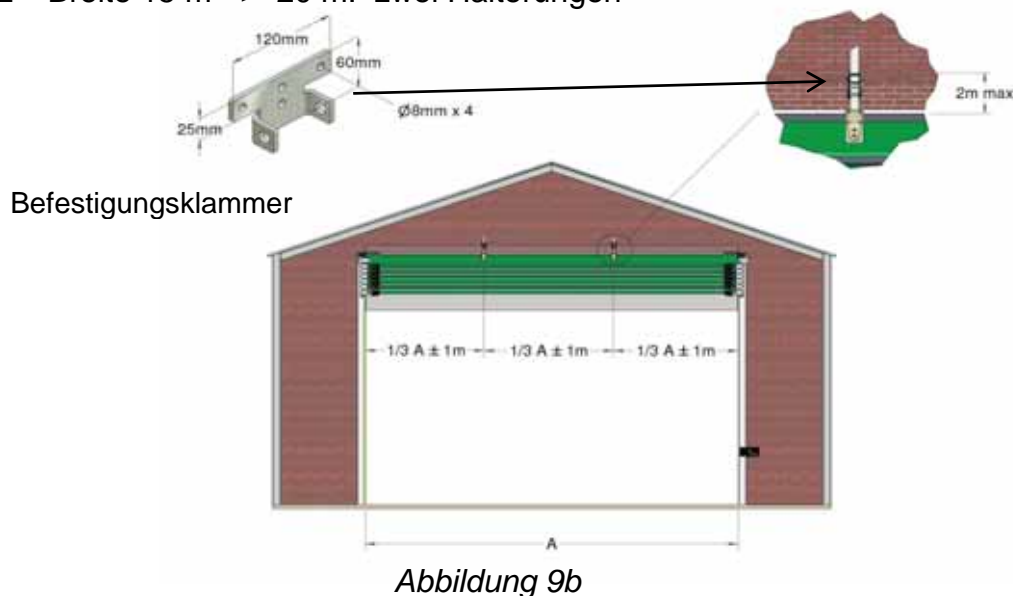
Tabelle 3: Anzahl der Halterungen

TOR BREITE (A)	ANZAHL
0 M -> 9,9 M	0
10 M -> 14,9 M	1
15 M -> 20 M	2

10.1 Breite 10 m -> 14,9 m: eine Halterung



10.2 Breite 15 m -> 20 m: zwei Halterungen



MAXIDOOR® - GRUNDLEGENDE INFORMATIONEN ZUR MONTAGE

Überblick - nebeneinander liegende Tore

11. Abbildungen 10a bis 10c zeigen drei Stellen zur Montage des Elektroantriebs bei angrenzenden Systemen.

- ❖ Falls die beiden Antriebe ganz links und rechts positioniert werden können, beträgt die Mindestbreite des mittleren Schienensystems 250 mm (Abbildung 10a).
- ❖ Falls einer der Antriebe an der Mittelsäule montiert werden soll, beträgt die Mindestbreite der Mittelsäule 900 mm (Abbildung 10b).
- ❖ Wenn beide Antriebe ganz links bzw. rechts angebracht werden sollen, beträgt die Mindestbreite des mittleren Schienensystems 250 mm, zusätzlich werden ca. 1.350 mm zur Unterbringung der angrenzenden Antriebe benötigt (Abbildung 10c). Falls diese Option gewünscht wird, wenden Sie sich bitte für Einzelheiten zu den zusätzlichen Bauteilen an Ihren Galebreaker-Händler, den Vertriebspartner oder die Hauptniederlassung.

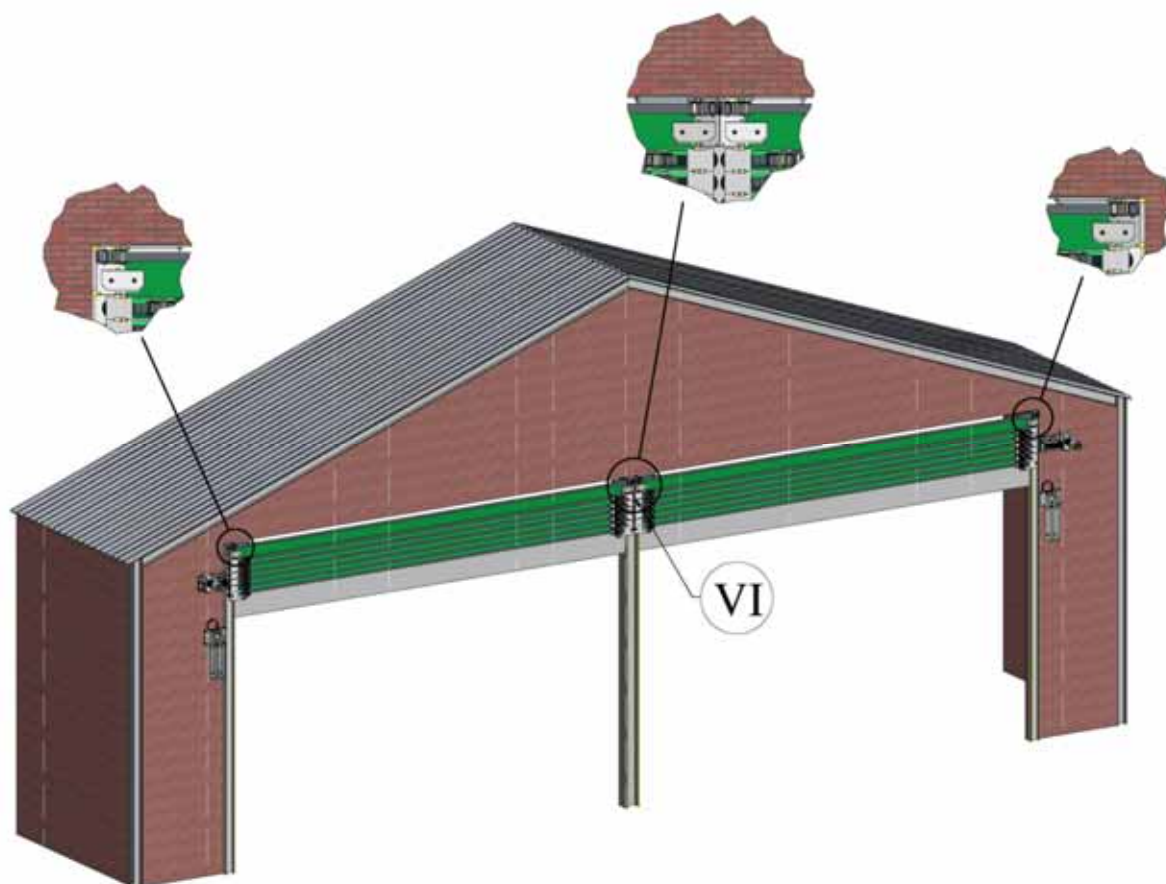


Abbildung 10a links- und rechtsseitige Antriebe

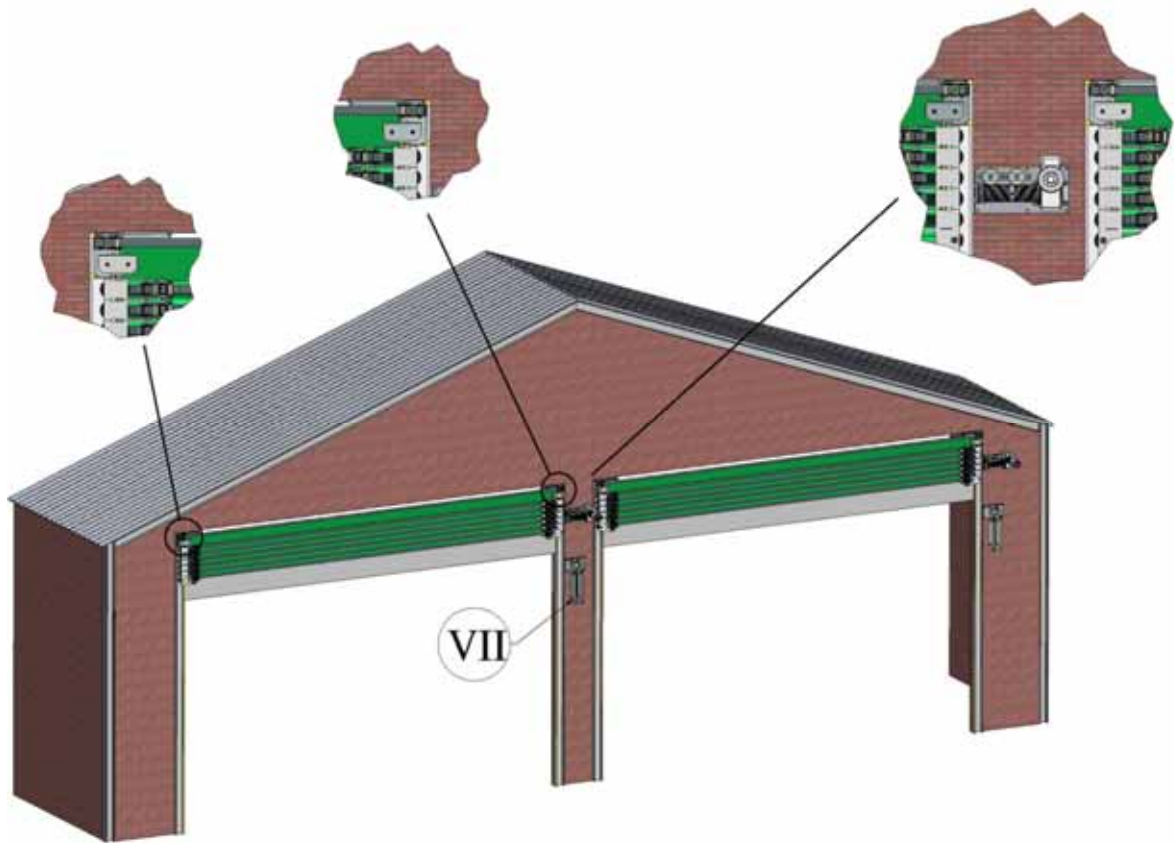


Abbildung 10b ein in der Mitte angebrachter Antrieb

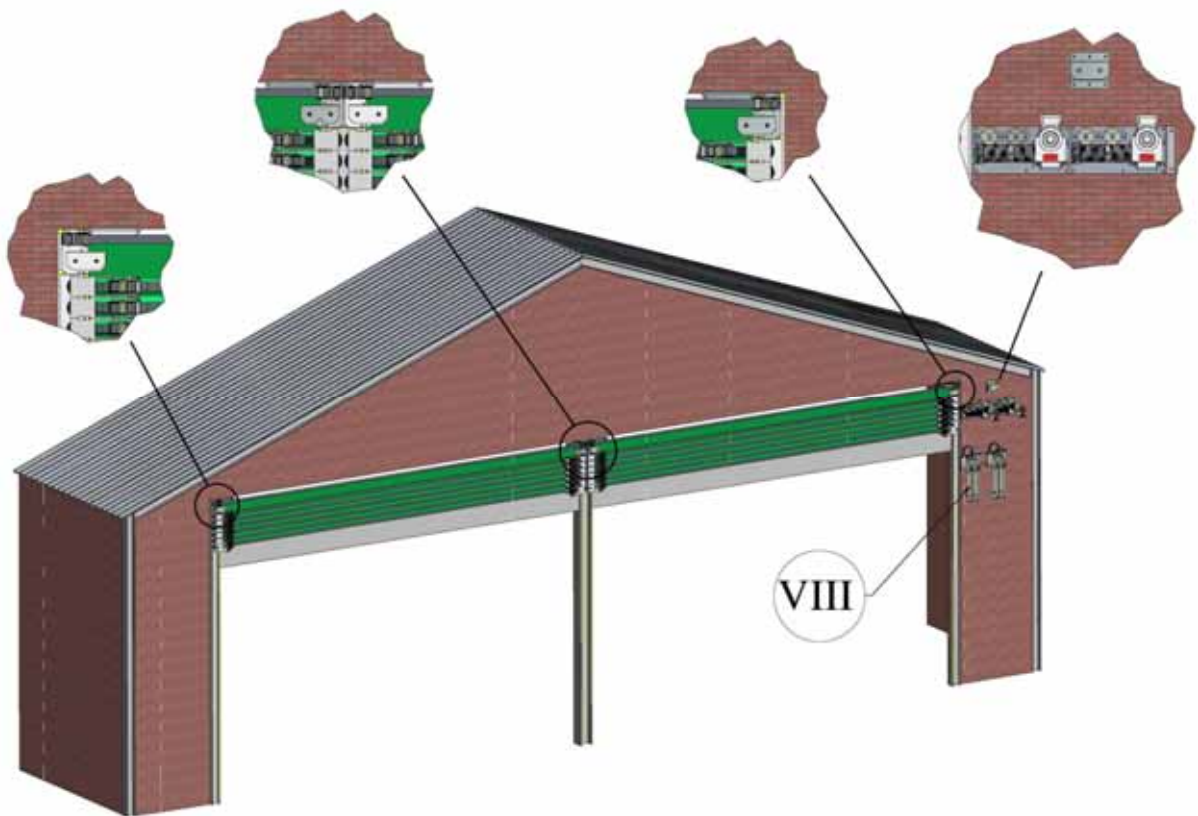


Abbildung 10c angrenzende Antriebe

12. Antriebe sind ganz links und rechts angebracht: Details des mittleren Schienensystems werden in Abbildung 11 gezeigt. Die meisten Details des Schienensystems entsprechen denen im Bereich I. Besonders beachtet werden muss:

- ❖ Mindestbreite des Schienensystems von 250 mm.
- ❖ Position und Größe der oberen Befestigungsklammern und der acht Löcher zur Befestigung der angrenzenden oberen Umlenkrolle und der Klinkenradplatte.
- ❖ Führungsleiste an beiden Seiten der Schiene

DE

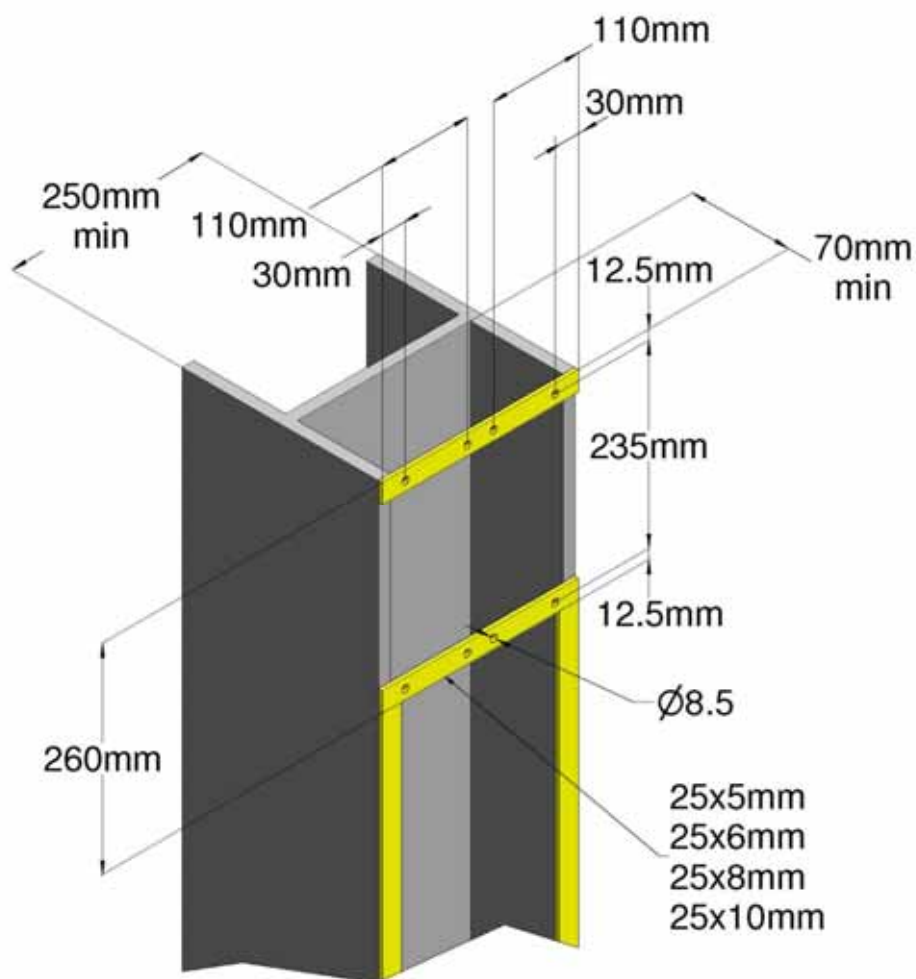


Abbildung 11

MAXIDOOR® - GRUNDLEGENDE INFORMATIONEN ZUR MONTAGE

Bereich VII

13. Ein Antrieb in der Mitte positioniert: Abbildung 12 zeigt einen Vorschlag für die mittlere Säule auf Grundlage von zwei einzelnen Schienen. Jedes Schienensystem ist eigenständig, die Details sind die gleichen wie im Bereich I. Besondere Beachtung muss der Mindestbreite der Säule von 900 mm geschenkt werden, die zur Unterbringung des Elektroantriebs dient.

DE

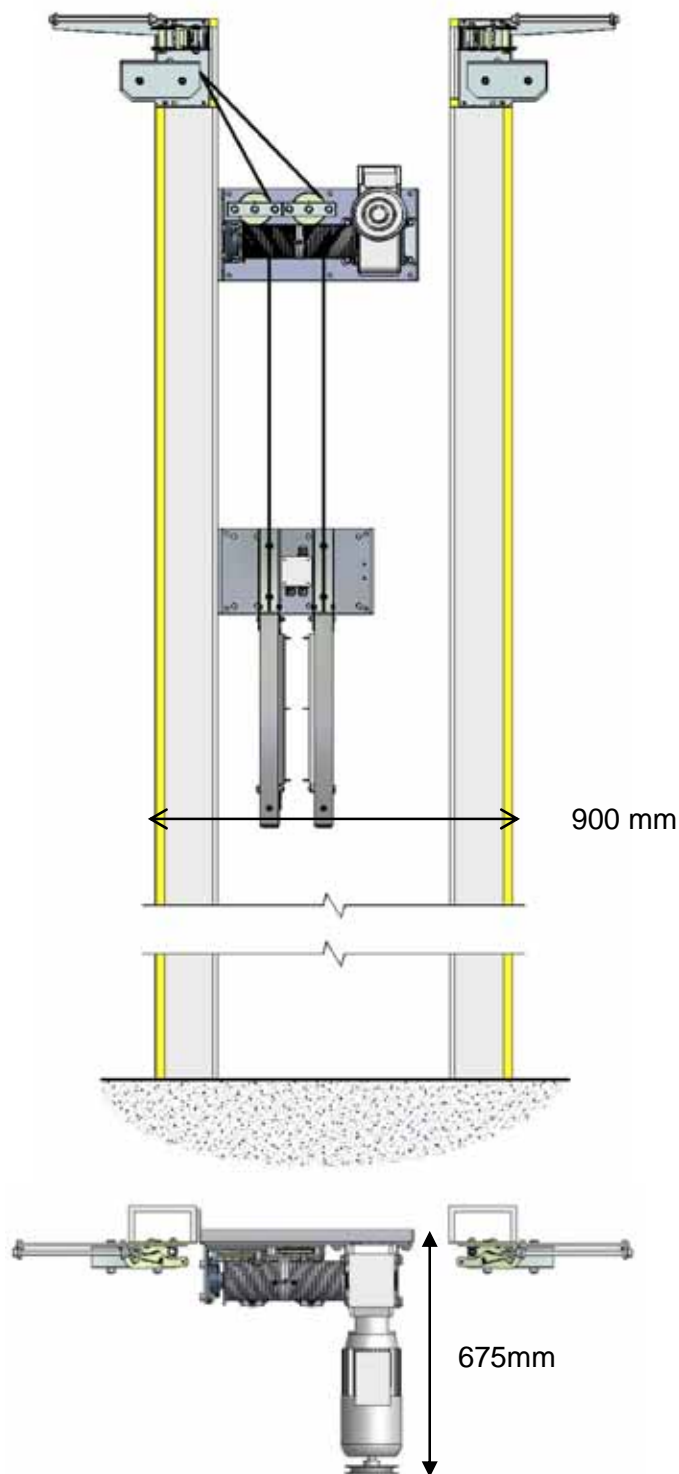


Abbildung 12

14. Angrenzende Antriebe

14.1 Mittlere Schiene: Folgen Sie den unter o. a. Punkt 12 dargelegten Details, Mindestbreite von 250 mm.

14.2 Antriebe: Abbildungen 13a und 13b zeigen einen Vorschlag für die Anordnung. Beachten Sie:

- ❖ Die Mindestbreite zur Montage beider Antriebe beträgt 1.350 mm, wobei von einer Schienenbreite von 150 mm ausgegangen wird. Entsprechende Toleranzen müssen für Schienen mit einer Breite von mehr als 150 mm kalkuliert werden.
- ❖ Siehe Abbildung 13b: die Regeln für die Abmessungen von G, H und I in Relation zur Höhe B, wie in Punkt 7 und Abbildung 6 dargelegt, gelten auch weiterhin.
- ❖ Die Seite zur Befestigung der Eckseilrolle muss auf die Schienenaußenkante ausgerichtet sein (Abbildung 13a).
- ❖ Die Eckseilrolle wird auf dem selben Niveau, wie die obere Halterung montiert (Abbildung 13b).

DE

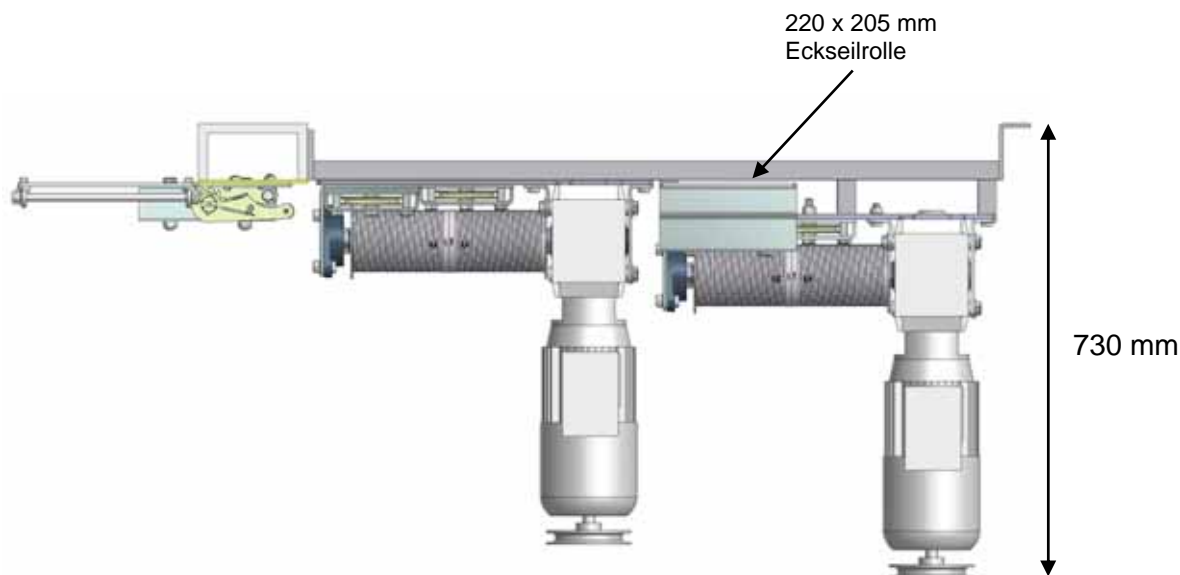
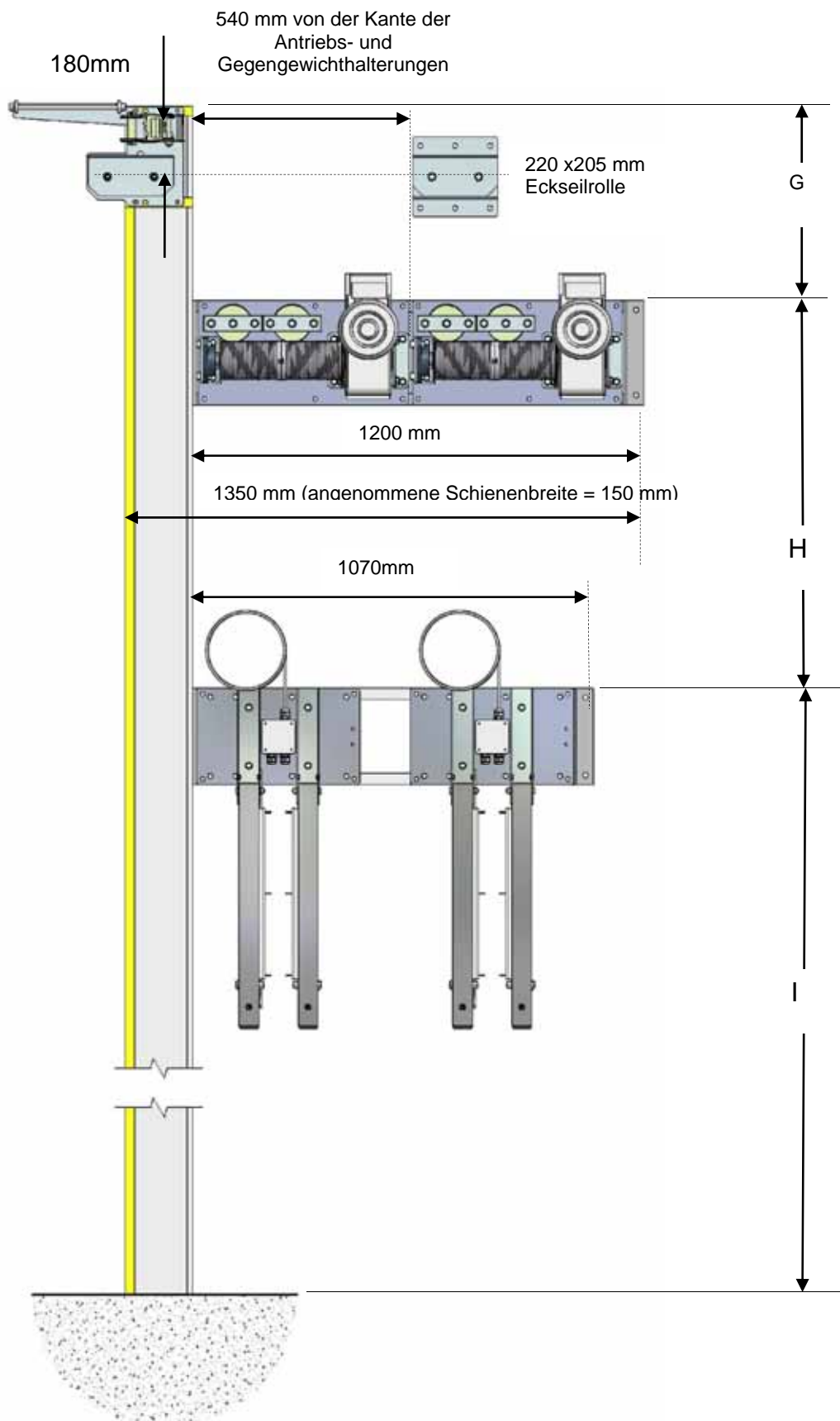


Abbildung 13a

MAXIDOOR® - GRUNDLEGENDE INFORMATIONEN ZUR MONTAGE

Bereich VIII



DE

Abbildung 13b

MAXIDOOR® - GRUNDLEGENDE INFORMATIONEN ZUR MONTAGE

Bereich VIII

DE

15.1 Designvorschlag für durch den Kunden zur Verfügung gestellte Halterungen für angrenyende Antriebe unter Verwendung der in den Abbildungen 14a und 14b gezeigten Stahlprofile. Falls Alternativen hierzu verwendet werden sollten (größeres Kastenprofil oder größerer Winkel), dann achten Sie darauf, dass der markierte innere Bereich keine Hindernisse enthält.

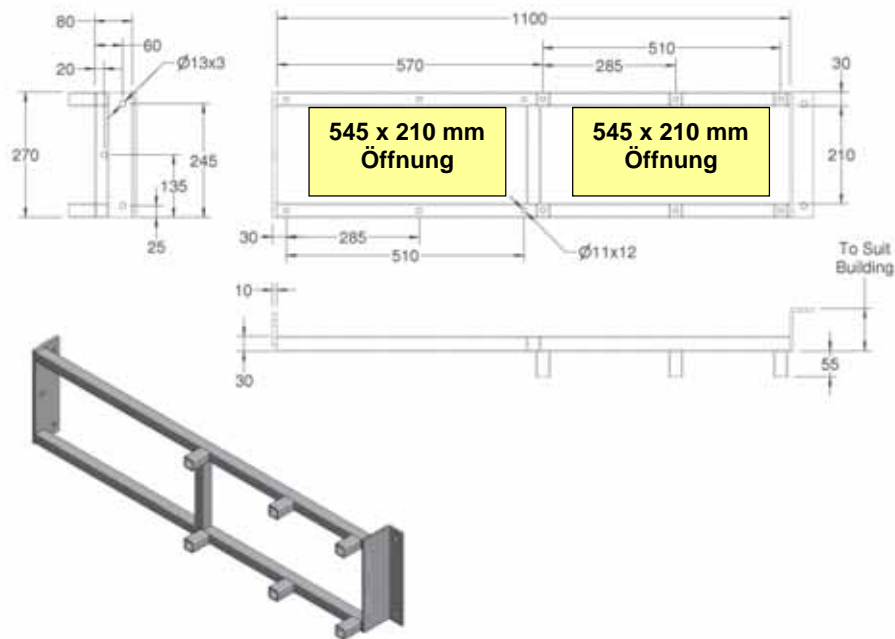


Abbildung 14a: Doppel-Befestigungshalterung für Elektroantrieb

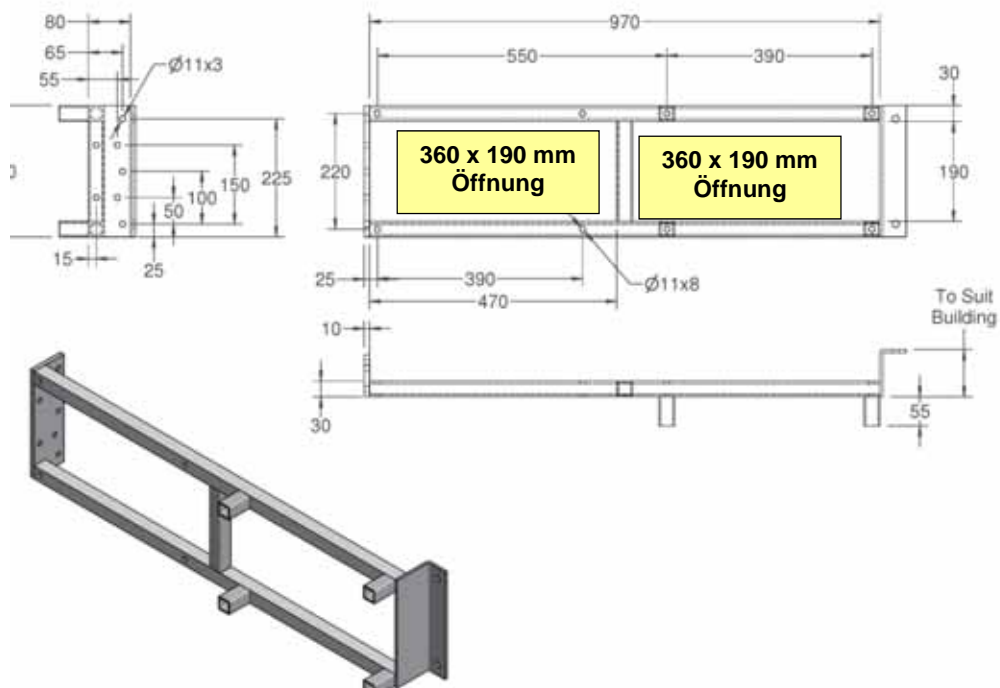


Abbildung 14b: Doppel-Befestigungshalterung für Gegengewicht

16. Um die lichte Höhe des Systems zu erhöhen, kann das Schienensystem über die Oberkante der Öffnung hinausgeführt werden.
- 16,1 Verlängerungen um bis zu 400 mm: Um zu verhindern, dass Reibung zu einer Beschädigung des Paneels führt, muss zwischen dem Gebäude und dem Stoff ein Schutz angebracht werden. Die Hauptniederlassung kann hierfür eine Galebreaker®-Blende liefern (für weitere Einzelheiten siehe Bereich X). Ansonsten kann ein weiches Material, wie PVC- oder Gummistreifen, am Gebäude angebracht werden.
- 16.2 Verlängerungen um mehr als 400 mm: Achten Sie neben dem oben erwähnten Paneelschutz darauf, dass sich an beiden Seiten der Schiene ein Freiraum von 300 mm befindet, so dass das Paneel sich einfallen kann (Abbildung 15a).

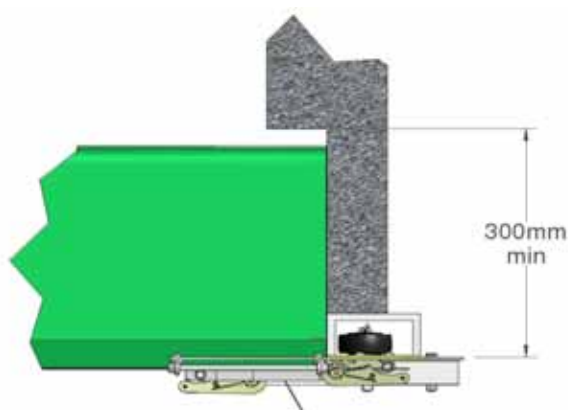


Abbildung 15a

- 16.3 Auslegerschienenverlängerungen über das Gebäude hinaus (Abbildung 15b): Bitte wenden Sie sich für eine weitere Beratung an die Hauptniederlassung

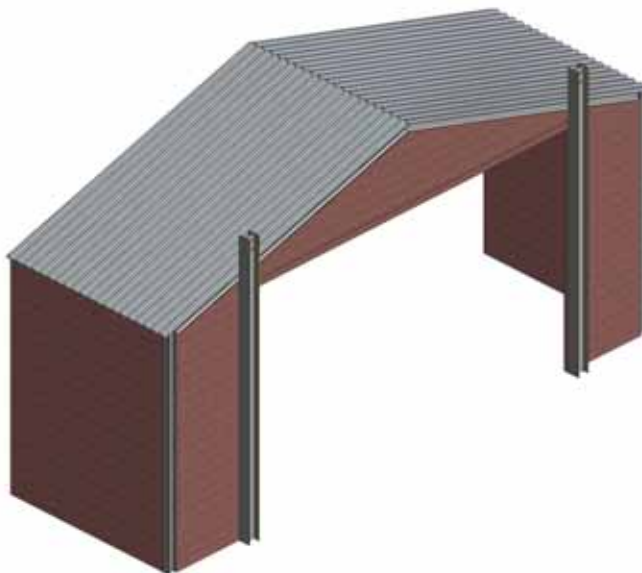


Abbildung 15b

17. Galebreaker®-Blende: Sofern erforderlich, wird die Blende über die gesamte Breite der Öffnung zwischen der Oberseite des Schienensystems und der Unterseite der Gebäudeverkleidung angebracht. Das Blendenmaterial wird mit einem 45 mm hohen Aluminiumprofil entlang der Oberseite und der Unterseite befestigt (Abbildung 16). Dieses Profil muss auf eine ebene Oberfläche aufgebracht werden. Die einzelnen Befestigungspunkte dürfen dabei nicht weiter als 1 m auseinander liegen. Vergewissern Sie sich, dass die Gebäudefassade diesen Anforderungen entspricht.

Geben Sie bei der Bestellung bitte die in Abbildung 16 gezeigte Höhe P an. Bitte beachten Sie:

- ❖ Die 100 mm Überlappung unter der Unterkante der Gebäudeverkleidung wird bei der Herstellung berücksichtigt. Das benötigte Maß P ist einfach die senkrechte Höhe von der Schienenoberseite bis zur Unterseite der Gebäudeverkleidung.
- ❖ Falls das Blendenmaterial nicht in der gleichen Farbe, wie das System verfügbar sein sollte, wird es in Grau geliefert.

DE

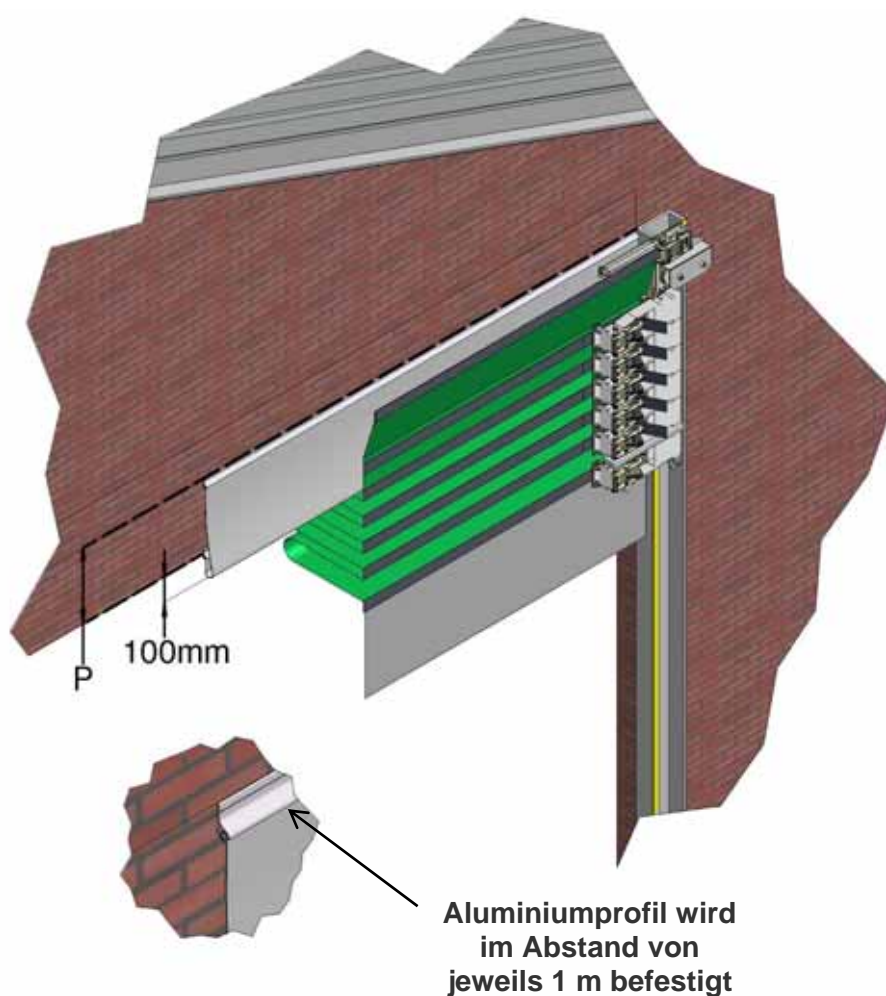


Abbildung 16

18. Befestigungsmittel

- ❖ Es werden acht M8 x 30 Schrauben zur Befestigung der oberen Klammern am Schienensystem mitgeliefert.
- ❖ Im Lieferumfang sind zehn M10 x 50 Schrauben zur Befestigung des Elektroantriebs und der Gegengewichtplatten an Befestigungshalterungen mit einer Dicke von bis zu 30 mm enthalten. Der Kunde muss eigene Befestigungsmittel für die Befestigung an Materialien mit einer größeren Dicke bereitstellen.

DE

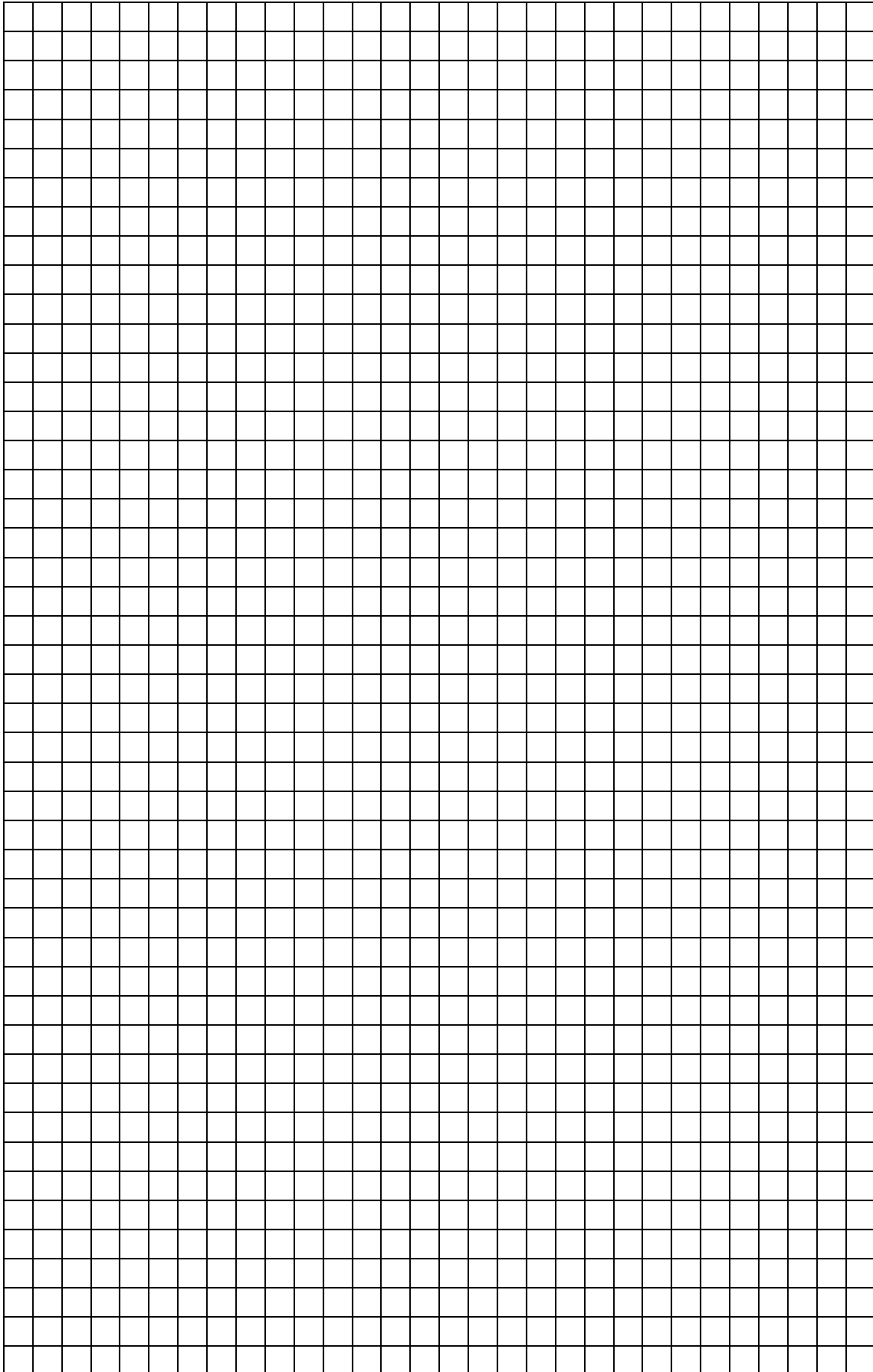
HINWEIS: Das Produkt wurde gemäß der europäischen Norm EN 12424 geprüft. Seine Widerstandsfähigkeit ist für Windlasten der Klasse 5 ausgelegt. Das Produkt wurde zudem bei strengsten Witterungsverhältnissen getestet. Unsere Garantiebedingungen sind im Folgenden zusammengefasst, und weitere Informationen finden Sie auf unserer Webseite.

- **Mechanische Komponenten: 100%ige Garantie für zwei Jahre, gefolgt von einer abgestuften Garantie über acht Jahre**
- **Elektrische Komponenten: 100%ige Garantie für zwei Jahre, gefolgt von einer abgestuften Garantie über drei Jahre**

EINDRINGEN VON REGENWASSER:

Bitte beachten Sie, dass es bei dem Netzmaterial unter extremen Witterungsbedingungen zum Eindringen von Feuchtigkeit kommen kann.

MAXIDOOR® - GRUNDLEGENDE INFORMATIONEN ZUR MONTAGE
Hinweise



DE



Manufacturer: Galebreaker Agri Ltd **Tel:** +44 (0) 1531 637 900
Galebreaker House **Fax:** +44 (0) 1531 637 901
New Mills Industrial Estate
Ledbury
Herefordshire, UK
HR8 2SS

www.galebreaker.com

Entwickelt und hergestellt von Galebreaker Agri Ltd. in Großbritannien.
Ursprüngliche Anweisungen

© Copyright Galebreaker Ltd. 2013. Alle Rechte vorbehalten

Modell-Nr.: MDE/MK6/0210

Anleitungsversion: 2013/07/DE