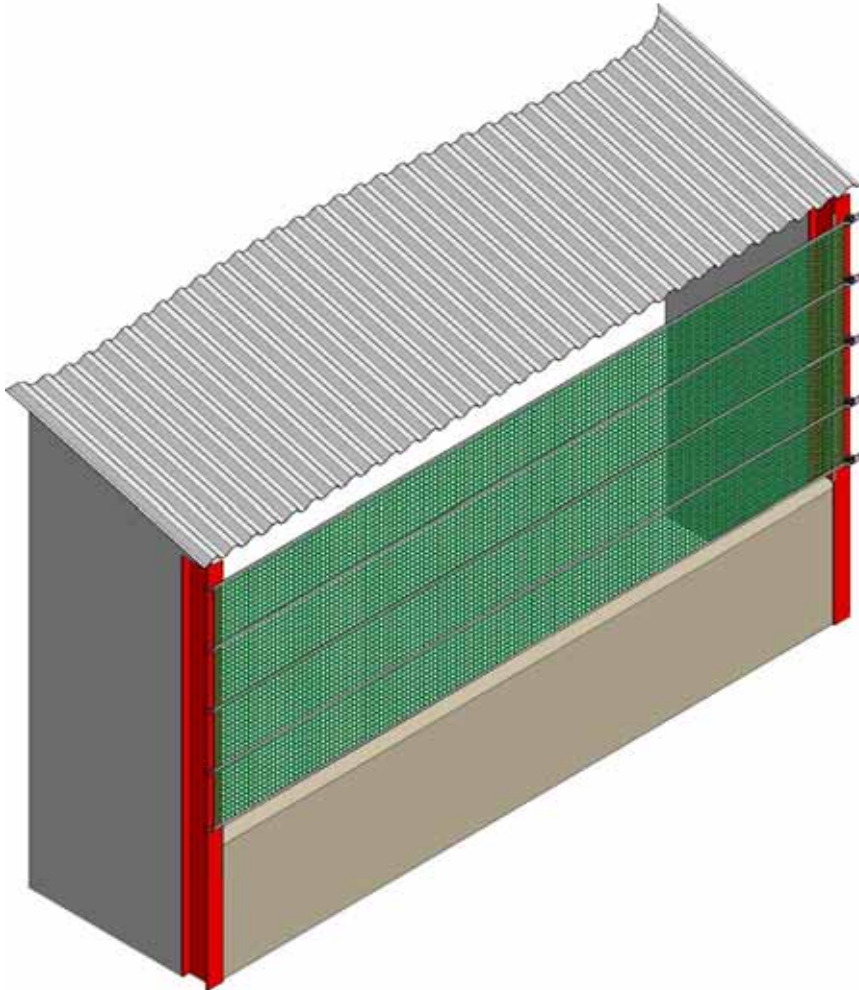


# Bayscreen®



DE

## Montageanleitung



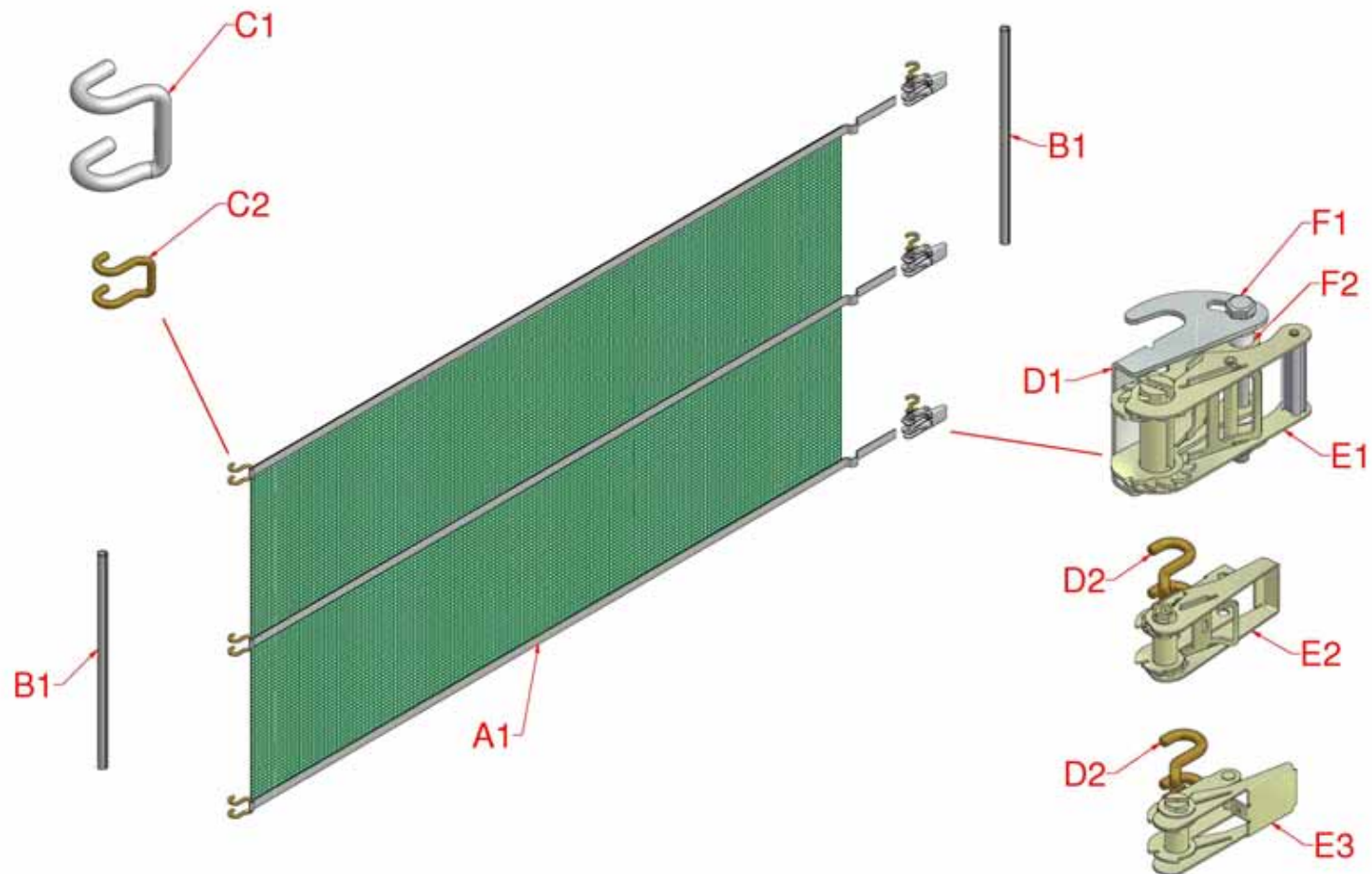


Abbildung 1: Systemübersicht und Einzelteile

**EINFÜHRUNG**

**Teilleiste**

Bezugsnummer	Menge/Höhe				Produktbeschreibung
	1,0 m	1,5 m	2,0 m	3,0 m	
A1	1	1	1	1	Bayscreen-Segment
B1	4	6	8	12	Kunststoffkantenschutz (50 cm lang)
C1	3	4	5	7	50 mm gekröpfter Haken (L > 10 m)
C2	3	4	5	7	25 mm gekröpfter Haken (L < 10 m)
D1	3	4	5	7	50 mm Ratschenhaken (L > 10 m)
D2	3	4	5	7	25 mm Ratschenhaken (L < 10 m)
E1	3	4	5	7	50 mm Ratsche (L > 10 m)
E2	3	4	5	7	25 mm Ratsche (6,5 m < L < 10 m)
E3	3	4	5	7	25 mm Ratsche (L < 6,5 m)
F1	3	4	5	7	Schraube M12 x 130 und Nyloc-Mutter
F2	12	16	20	28	Ratschenabstandshalter

DE

*L = Länge des Netzsegments (m)*

**Zusätzlicher oberer Halter**

Bayscreens, die breiter sind als 15 m, werden mit einem zusätzlichen mittigen Halter geliefert.

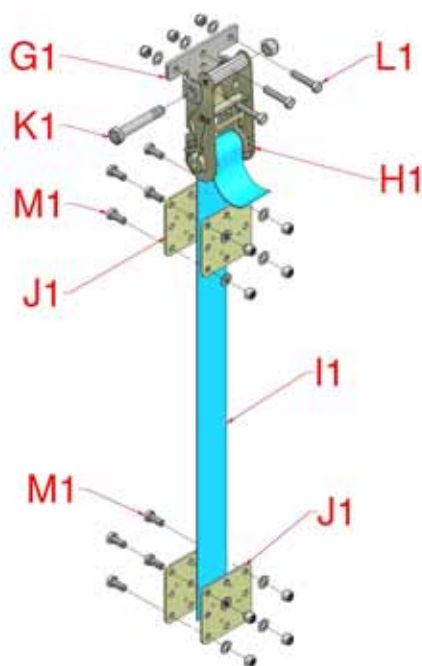


Abbildung 2: Zusätzlicher oberer Halter

Bezugsnummer	Menge	Produktbeschreibung
G1	1	50 mm Ratschenhalterung
H1	1	50 mm Ratsche
I1	1	4 m x 50 mm Gewebegurt
J1	4	85 mm x 85 mm Klemmplatte
K1	1	Schraube M12 x 90, Mutter
L1	3	Schraube M8 x 40, Mutter, Unterlegscheibe *
M1	8	Schraube M8 x 20, Mutter, Unterlegscheibe

\* Alternative Befestigungen M8 für Holz oder Beton

DE

### Zu Ihrer Sicherheit

Es ist nicht empfehlenswert, die Installation des Netzsegments bei starkem Wind durchzuführen, weil dies zu einer Beschädigung des Vorhangs und einer Verletzung bei der Montagearbeit führen kann.

### Benötigtes Werkzeug

Standardwerkzeugsatz mit:

- Scharfer Schere oder scharfem Messer
- Elektroböhrer (L > 15 m)

### Wichtige Anweisungen



**VORSICHT:** Mögliche Gefahrensituation: Ist zu vermeiden, weil sonst Verletzungsgefahr besteht.



**ACHTUNG:** Die vorliegenden Anweisungen müssen befolgt werden, um Schäden am Produkt und an den benachbarten Gegenständen zu vermeiden.

**HINWEIS:** Nützliche Hinweise und Informationen für die Montage und den Einsatz Ihres Produkts

**HINWEIS:** Es ist ratsam, die vorliegenden Anweisungen vor Beginn der Montagearbeiten vollständig durchzulesen, um sich einen Überblick über die allgemeine Vorgehensweise und entsprechende Alternativen zu verschaffen. Bewahren Sie diese Anleitung zur künftigen Bezugnahme auf.

HINWEIS: Die Montageanleitung kann in Farbausführung von unserer Webseite heruntergeladen werden:

[www.galebreaker.com](http://www.galebreaker.com)

### **Befestigungsarten**

Nachfolgend sind alternative Befestigungsmethoden für die Montage an Gebäuden aufgeführt, bei denen die Gebäudestützen Doppel-T-Träger umfassen (aber entgegengesetzt ausgerichtet) oder aus Bauholz oder Beton bestehen.

DE



Stahlwinkel an Doppel-T-Träger, außen



Stahlwinkel an Doppel-T-Träger, innen



Stahlwinkel an Bauholz, senkrecht



Stahlwinkel an Beton, senkrecht



Stahlplatte an Beton, senkrecht

Abbildung 3: Befestigungsarten

**MONTAGE**

1. Prüfen Sie Ihre Bayscreen-Lieferung anhand der Teileliste und Abbildung 1 auf Vollständigkeit. Halten Sie das Netzmaterial von scharfen Gegenständen und Kanten fern.
2. Befestigen Sie die Kunststoffkantenschützer (B1) an den Innenkanten der Träger (Abbildung 4). Wenn Sie diese Kantenschützer aufgrund der Gebäudekonstruktion nicht verwenden können, ist es wichtig, scharfe Objekte und raue Oberflächen mit einem PVC-Band oder etwas Ähnlichem abzudecken.

DE

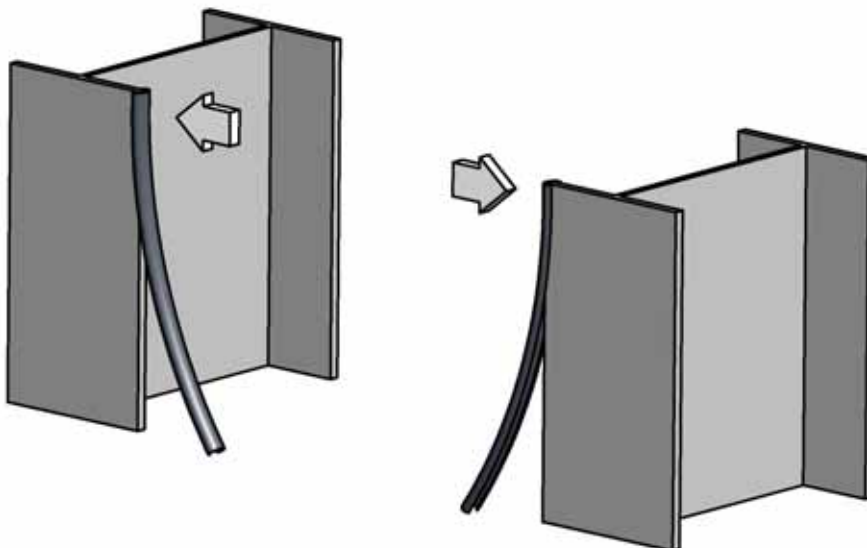


Abbildung 4: Kunststoffkantenschutz



**ACHTUNG:** Wenn Sie diese Kantenschützer nicht anbringen, verkürzt sich die Lebensdauer Ihres Bayscreens.

**HINWEIS:** Bei der Standardmontage müssen sich die Ratschen auf der rechten Seite befinden, und der Gewebegurt muss nach außen zeigen.

3. Bringen Sie die einfachen Haken (C1 oder C2) an dem Netzsegment an (A1) und befestigen Sie die Haken dann am linken Doppel-T-Träger; Abbildung 5(i).

4. Setzen Sie das Netzsegment (A1) in die Öffnung. Die Netzsegmente müssen zwischen den einzelnen Trägern angepasst werden. Sie dürfen unter keinen Umständen an einem zwischenliegenden Träger oder einem sonstigen Hindernis vorbeigeführt werden.
5. Kürzen Sie ggf. das Netzsegment auf die erforderliche Länge. Am besten verwenden Sie dafür eine scharfe Schere oder ein scharfes Messer mit geradem Rand. Entfernen Sie das Netz auf jeder Seite des Gewebegurts, sodass alle Ecken abgerundet sind. Entfernen Sie immer den gesamten Netzüberschuss. Schneiden Sie das Netz an jeder Seite des Gewebegurts nicht so, dass überstehendes Gewebe lose absteht; Abbildung 5(ii).

DE

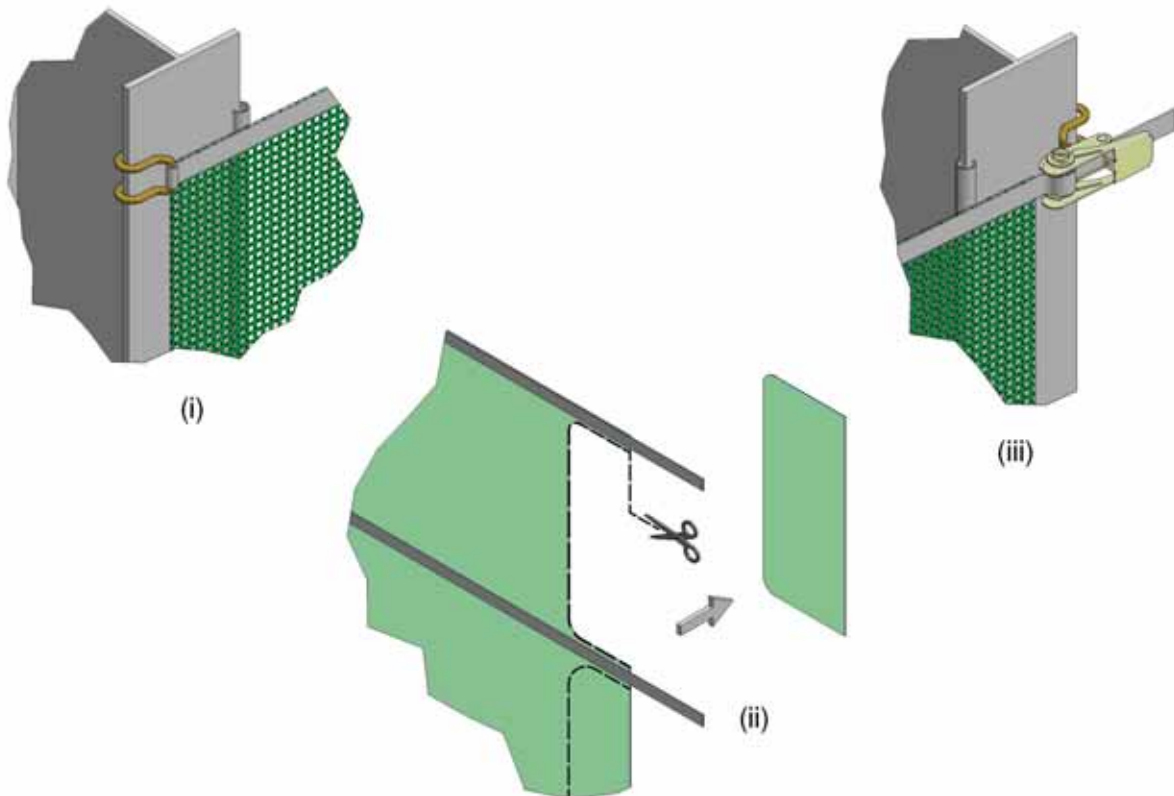


Abbildung 5: Anpassung des Netzsegments



**ACHTUNG: Schneiden Sie vorsichtig und nicht durch den horizontalen Gewebegurt, und lösen/entfernen Sie kein Netzgewebe von der Rückseite des Gewebegurts.**

- 6.1 Wenn  $L > 10$  m, befestigen Sie die Ratschenhaken (D1) mit den Schrauben M12 x 130 und den Muttern (F1) an den Ratschen (E1). Verwenden Sie dabei zwei Ratschenabstandshalter (F2) auf jeder Seite der Ratsche; Abbildung 6a.

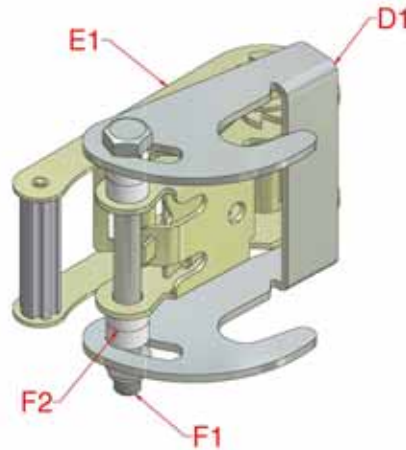


Abbildung 6a: 50 mm Haken und Ratscheneinheit

- 6.2 Wenn  $L < 10$  m, klemmen Sie den 25 mm Ratschenhaken (D2) in die 25 mm Ratsche ein (E2 oder E3); Abbildung 6b.

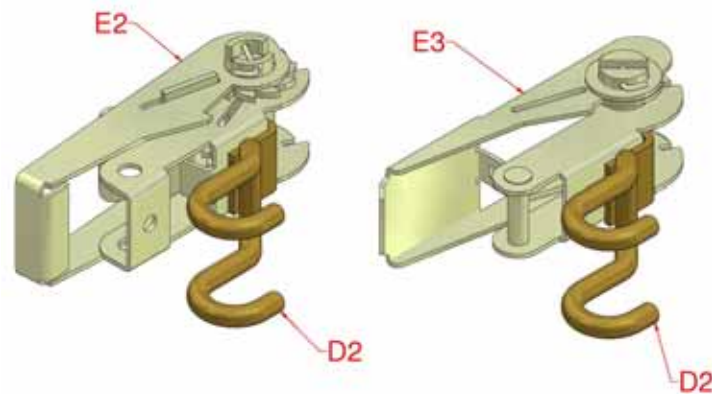
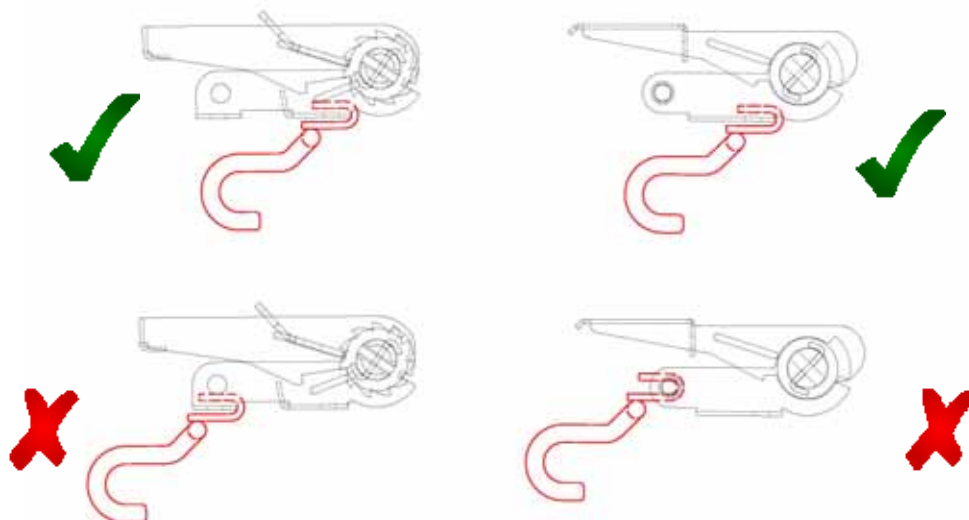


Abbildung 6b: 25 mm Haken und Ratscheneinheit





**ACHTUNG:** Achten Sie unbedingt darauf, dass sich das Galebreaker-Netzmaterial nicht in der Ratsche verfängt. Ggf. muss das Material weiter zugeschnitten werden.

7. Bringen Sie die Ratscheneinheit am gegenüberliegenden Doppel-T-Träger in Position. Führen Sie das Oberband durch die Ratsche, aber spannen Sie das Netzmaterial jetzt noch nicht vollständig; Abbildung 5(iii). Wiederholen Sie dies für alle verbleibenden Ratschen/Bänder. Drücken Sie alle Ratschen und Haken voneinander weg, um eine gute Spannung an den vertikalen Kanten des Bayscreens zu erhalten (Abbildung 7).

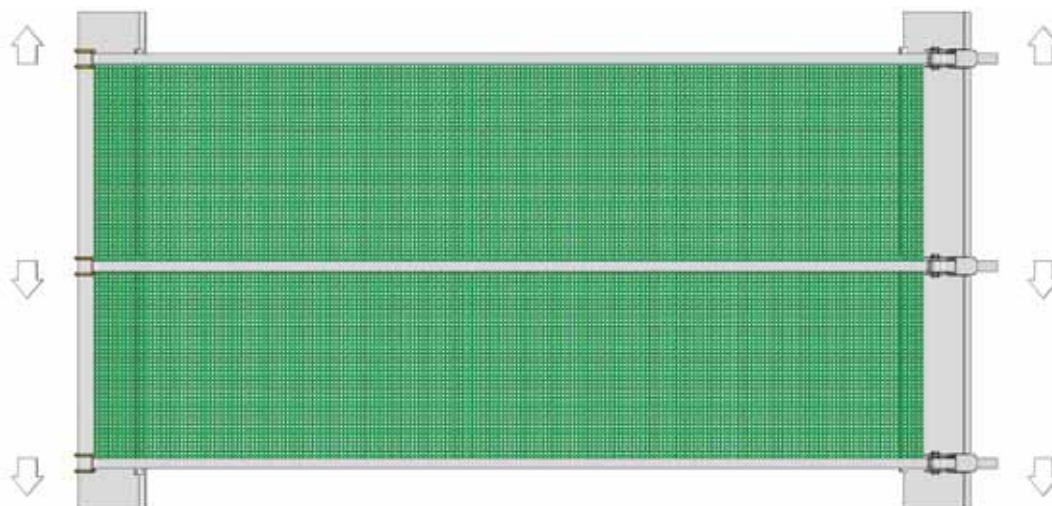


Abbildung 7: Spannen des Netzmaterials

8. Spannen Sie das Netzmaterial mit allen Ratschen gleichmäßig und so fest wie möglich, um Falten im Material zu vermeiden. Sie können das Netzmaterial so fest spannen, bis Sie die Ratsche von Hand nicht mehr benutzen können.

Verwenden Sie jedoch auf keinen Fall einen Hebel, um mehr Kraft anzuwenden. Wenn die Haken an den Trägern entlang gleiten, sollten Sie einen „Stopper“ am Gebäudepfosten anbringen.



**ACHTUNG:** Spannen Sie das Netzmaterial mit den Ratschen so fest wie möglich, weil eine zu geringe Spannung zu einer Beschädigung des Bayscreens führen wird. Spannen Sie das Material nur von Hand, weil die Verwendung eines Hebels die Ratsche beschädigen kann.



**ACHTUNG:** Zur Gewährleistung einer korrekten Ratschenfunktion sowie einer sicheren und dauerhaften Spannung des Netzsegments müssen Sie mindestens 150 mm des Gewebegurts (bei der 50 mm Ratsche) oder 100 mm des Gewebegurts (bei der 25 mm Ratsche) um die Ratschentrommel wickeln.



**ACHTUNG:** Wenn Sie zu viel von dem Gewebegurt um die Ratschentrommel wickeln, wird die Kraft, die Sie zum Spannen des Netzsegments ausüben können, aufgrund erhöhter Reibung und verminderter Hebelwirkung eingeschränkt. Entsichern Sie die Ratsche und öffnen Sie sie um 180 Grad, bis der Ratschenkörper flach ist, um den Überschuss des Gewebegurts freizugeben. Ziehen Sie dann am Gewebeband.

### **Montage der Netzsegmente in Reihe**

9. Wenn die Netzsegmente in Reihe montiert werden, verwenden sie einen gemeinsamen Träger. Die Ratsche eines Netzsegments kann oberhalb oder unterhalb des Hakens des anderen Netzsegments angebracht werden, sodass ein Versatz entsteht. Die Segmente können alternativ auch „in einer Linie“ montiert werden – siehe Abbildung 8(i) (25 mm Gewebegurt) und Abbildung 8(ii) (50 mm Gewebegurt).
10. Bringen Sie die Netzsegmente an, indem Sie von rechts nach links arbeiten – von der Seite mit dem Gewebegurt aus gesehen. Wenn Sie das zweite Netzsegment anbringen, setzen Sie den Ratschenhaken (D1 oder D2) an, um den Gewebegurt des vorherigen Netzsegments zu dehnen, und schneiden Sie zwei 4 cm lange Schlitze in das Netz (passend für die Hakenenden).

Schneiden Sie das Material 1 cm hinter der senkrechten Kante des Trägers, sodass der Haken den senkrechten Träger berührt und keine Last auf das Netz überträgt. Führen Sie den Ratschenhaken durch die Schlitzte auf den senkrechten Träger und spannen Sie dann das Netzsegment wie zuvor beschrieben.

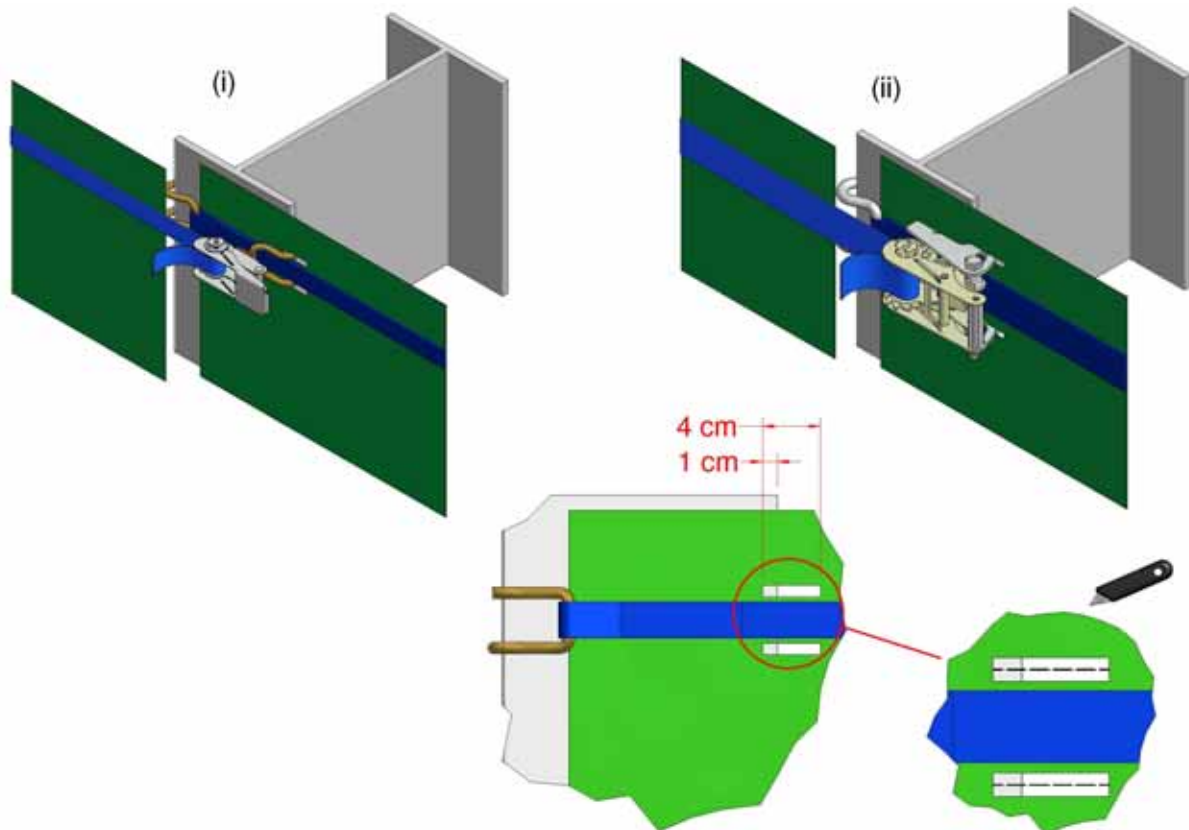
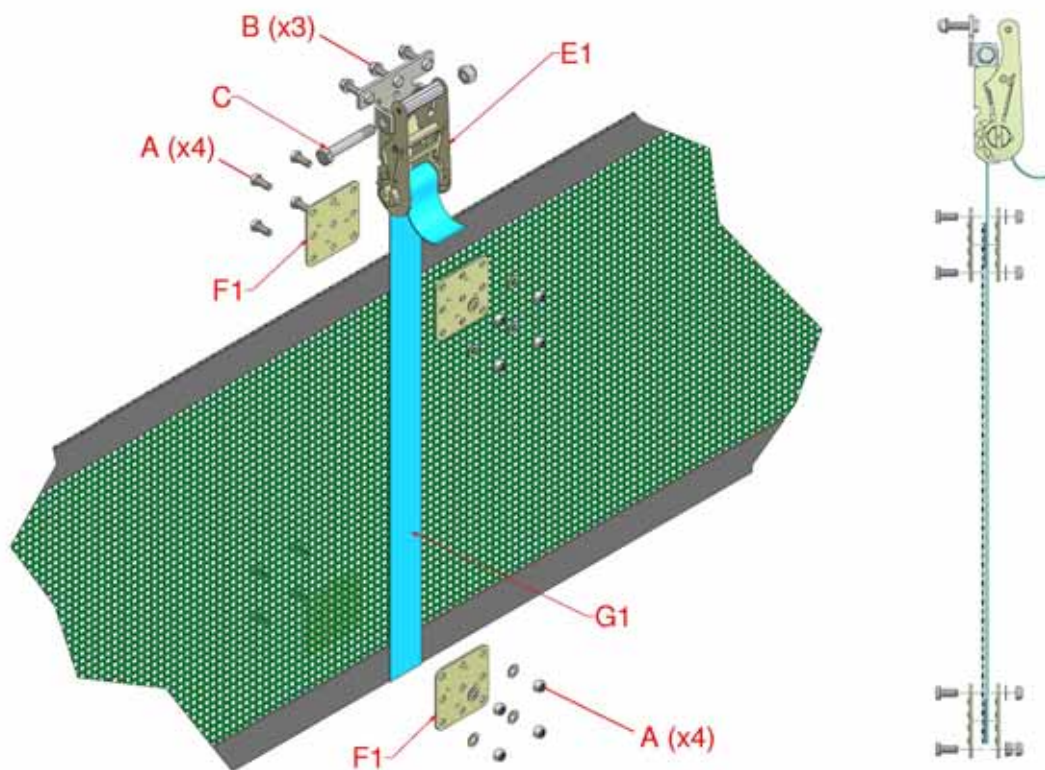


Abbildung 8: Montage der Netzsegmente in Reihe

#### **Zusätzlicher oberer Halter (für Bayscreens mit einer Länge von über 15 m)**

11. Bestimmen Sie die Position des oberen Halters. Zur Minimierung eines Durchhängens des Netzmaterials empfehlen wir, dass Sie den Halter innerhalb 1 Meters um die Mitte positionieren. Befestigen Sie die Ratschenhalterung (E1) mit der mitgelieferten M12 x 85 mm Schraube (C). Abbildung 9 zeigt die standardmäßige Befestigungsmethode, jedoch kann diese umgekehrt werden, wenn der Platz zur Montage begrenzt ist. Befestigen Sie die Einheit mit den drei mitgelieferten M8 x 40 Befestigungselementen (B) am Gebäude. Befestigungen, die kleiner sind als M8, dürfen nicht verwendet werden.



DE

Abbildung 9: Obere Halterung

12. Befestigen Sie den Gewebegurt mit den Klemmplatten (F1) an den beiden oberen Gewebebändern am Netzsegment – siehe Abbildung 9. Die Klemmplatten befestigen jede Seite des Gewebegurts und stechen Löcher durch das Netz für die Schrauben (nicht durch den Gewebegurt). Führen Sie den Gewebegurt (G1) durch die Ratsche und sorgen Sie dafür, dass mindestens 150 mm des Gewebegurts auf der Ratschentrommel aufgewickelt sind. Heben Sie das Netzsegment mit der Ratsche an, bis es eben ist.

**IHR BAYSCREEN IST NUN VOLLSTÄNDIG INSTALLIERT**

## WARTUNG

### **Wartung Ihres Bayscreens**

- Prüfen Sie die Ratschen und Haken einmal im Jahr auf Korrosion. Fehlerhafte Teile müssen ausgetauscht werden, um zu gewährleisten, dass Ihr Bayscreen für Sie und alle umstehenden Personen sicher ist.
- Schmieren Sie die Ratschen einmal im Jahr, um einen freien Lauf zu gewährleisten.
- Wenn das Netzmaterial beschädigt ist, können Sie es mit einem Spezialreparatursatz (Code SPS-99) reparieren. Diesen Reparatursatz erhalten Sie von Ihrem Galebreaker-Händler oder direkt von unserer Hauptniederlassung.

DE

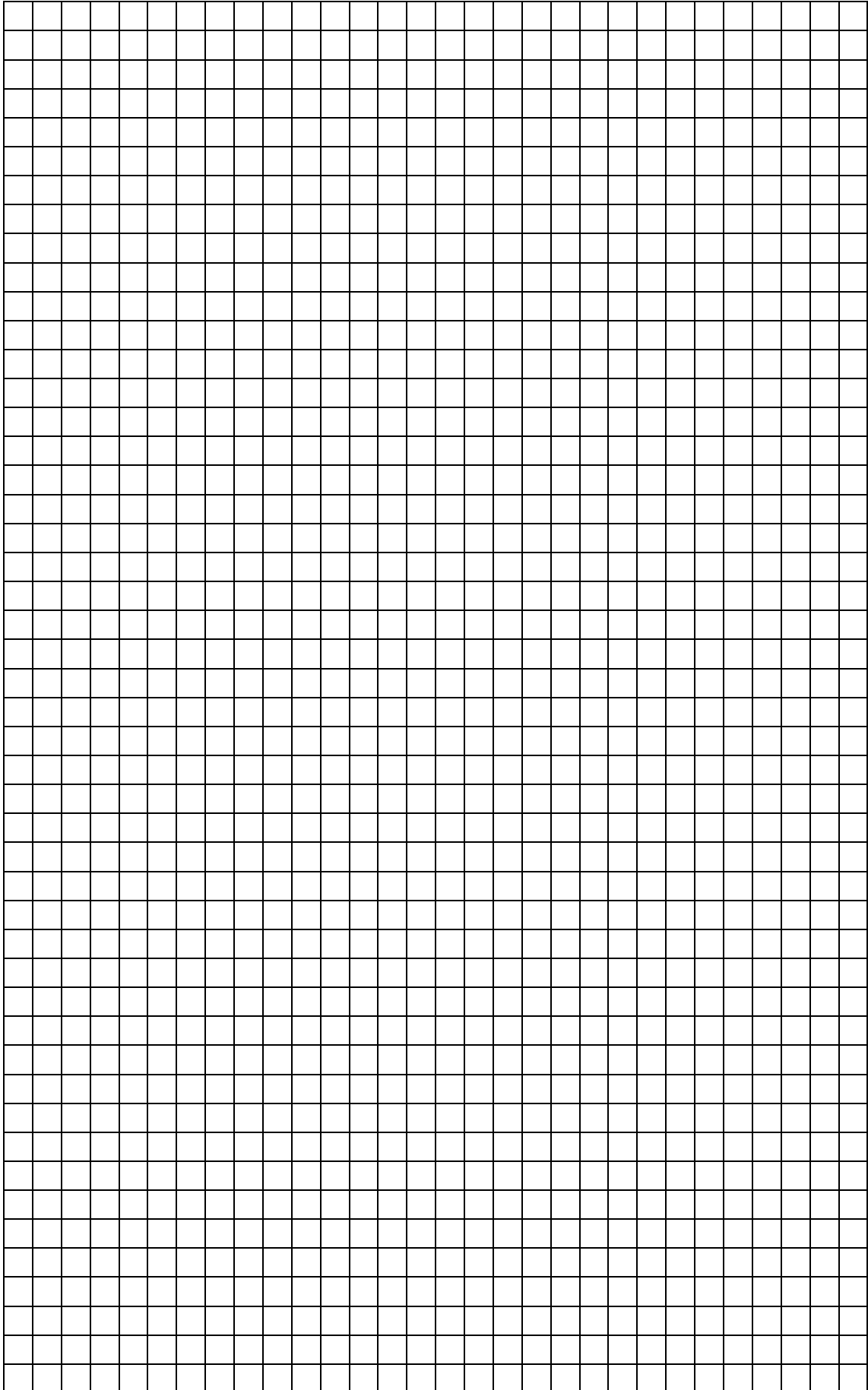
### **Wie Sie Ihren Bayscreen abmontieren**

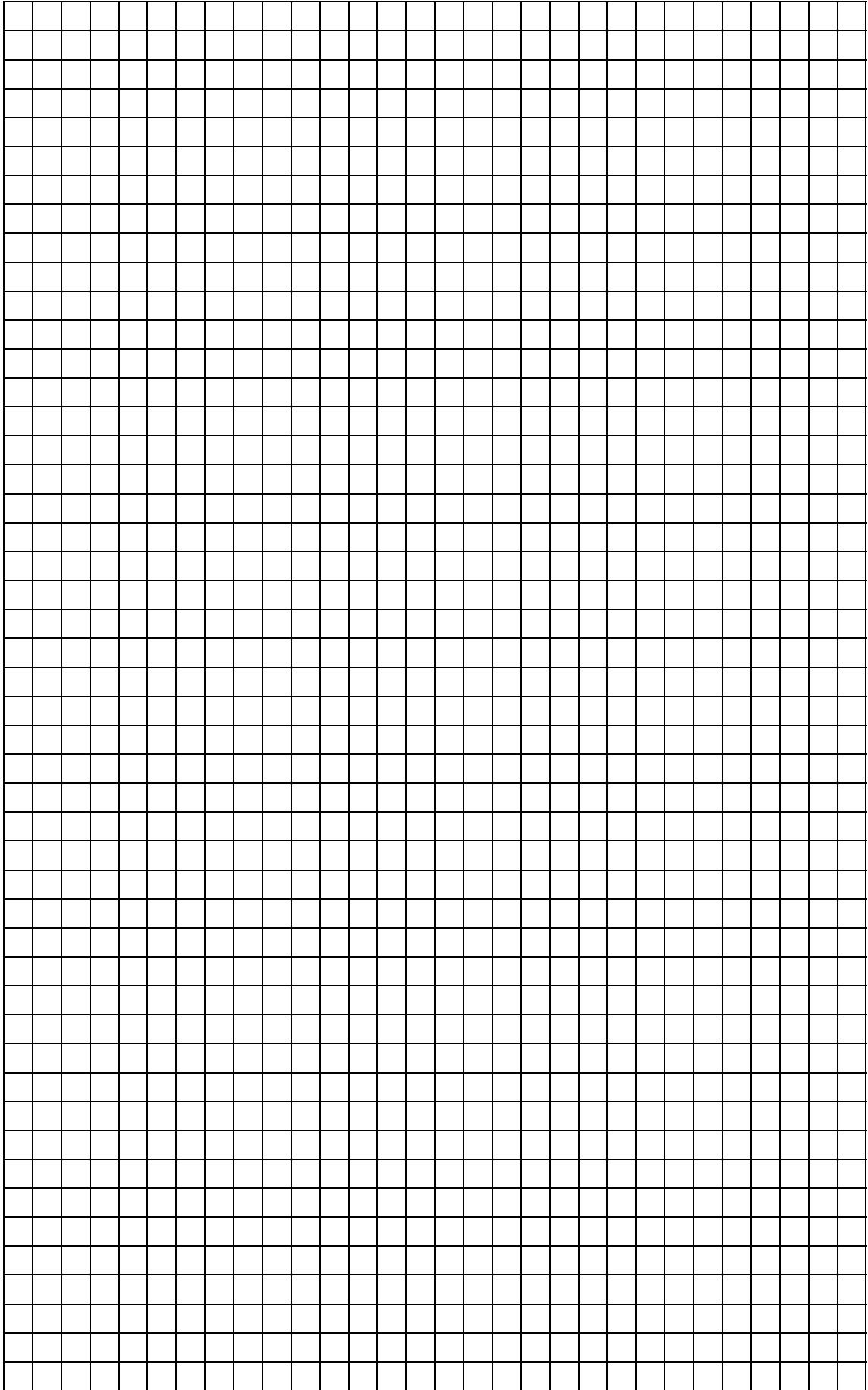
- i) Entsichern Sie die Ratsche und öffnen Sie sie um 180 Grad, bis der Ratschenkörper flach ist, um den Gewebegurt von der Ratsche zu entfernen. Ziehen Sie dann am Gewebeband. Ziehen Sie am Gewebeband und bewegen Sie dabei den Ratschengriff zwischen der 90- und 180-Grad-Position hin und her, wenn sich die Ratsche nicht entsichern lässt.
- ii) Wiederholen Sie diesen Vorgang für alle Ratschen.

**HINWEIS: Das Produkt wurde zudem bei strengsten Witterungsverhältnissen getestet. Unsere Garantiebedingungen sind im Folgenden zusammengefasst:**

- **100%ige Garantie für zwei Jahre, gefolgt von einer abgestuften Garantie über acht Jahre; vollständige Einzelheiten finden Sie auf unserer Webseite**

**FEUCHTIGKEITSEINTRITT: Bitte beachten Sie, dass bei extremen Witterungsbedingungen (starker Regen) Feuchtigkeit in das Netzmaterial eindringen kann.**







**Manufacturer:** Galebreaker Agri Ltd  
Galebreaker House  
New Mills Industrial Estate  
Ledbury  
Herefordshire, UK  
HR8 2SS

**Tel:** +44 (0) 1531 637 900

**Fax:** +44 (0) 1531 637 901

[www.galebreaker.com](http://www.galebreaker.com)

Entwickelt und hergestellt in Großbritannien durch Galebreaker AgriLtd.

Copyright Galebreaker Agri Ltd. 2014 Alle Rechte vorbehalten.

Modellnr.: B/MK3/05/02

Anleitungsausgabe:2014/10/DE