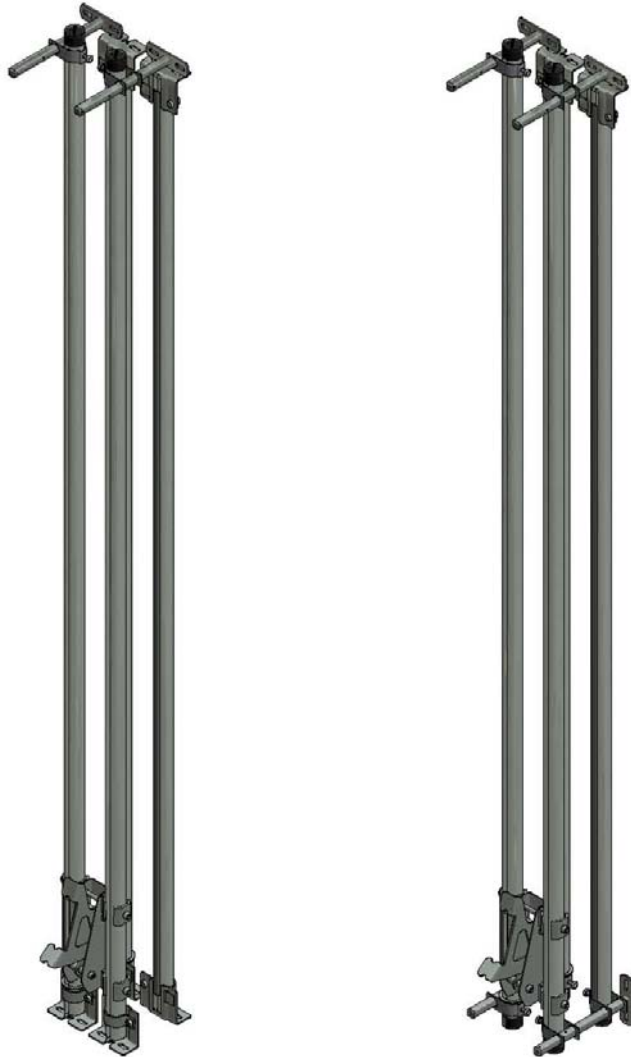


# Multibay-Zugang (Mittig aufrollend)

DE



Doppelführungsrohr  
Nachtrag

Bitte befolgen Sie die Bedienungsanleitung für den Multibay-Zugang für das Einsetzen von Einzelführungsrohr.

Doppelführungsrohre sind nur an den Multibay-Zwischenstreben erforderlich.

DE

Montieren Sie beim Anbringen der inneren Führungsrohre an der Multibay-Zwischenstrebe, Abschnitt 2.3 bis 2.7, ein zusätzliches Führungsrohr gemäß der entsprechenden nachstehenden Abbildung, wobei die Rohre in der Mitte einen Abstand von 14,5 cm voneinander aufweisen müssen.

Montieren Sie beim Anbringen der äußeren Führungsrohre an jeder Multibay-Zwischenstrebe, Abschnitte 4.12 und 4.13, ein zusätzliches Führungsrohr, wobei die Rohre in der Mitte einen Abstand von 14,5 cm voneinander aufweisen müssen.

Bohren Sie beim Anbringen der Schließfallen in Abschnitt 5 10-mm-Löcher durch beide äußeren Führungsrohre und ersetzen Sie die M10x140 Schraube durch die M10 Gewindestange so durch beide Rohre, dass die Abstandsscheiben dazwischen fixiert sind.

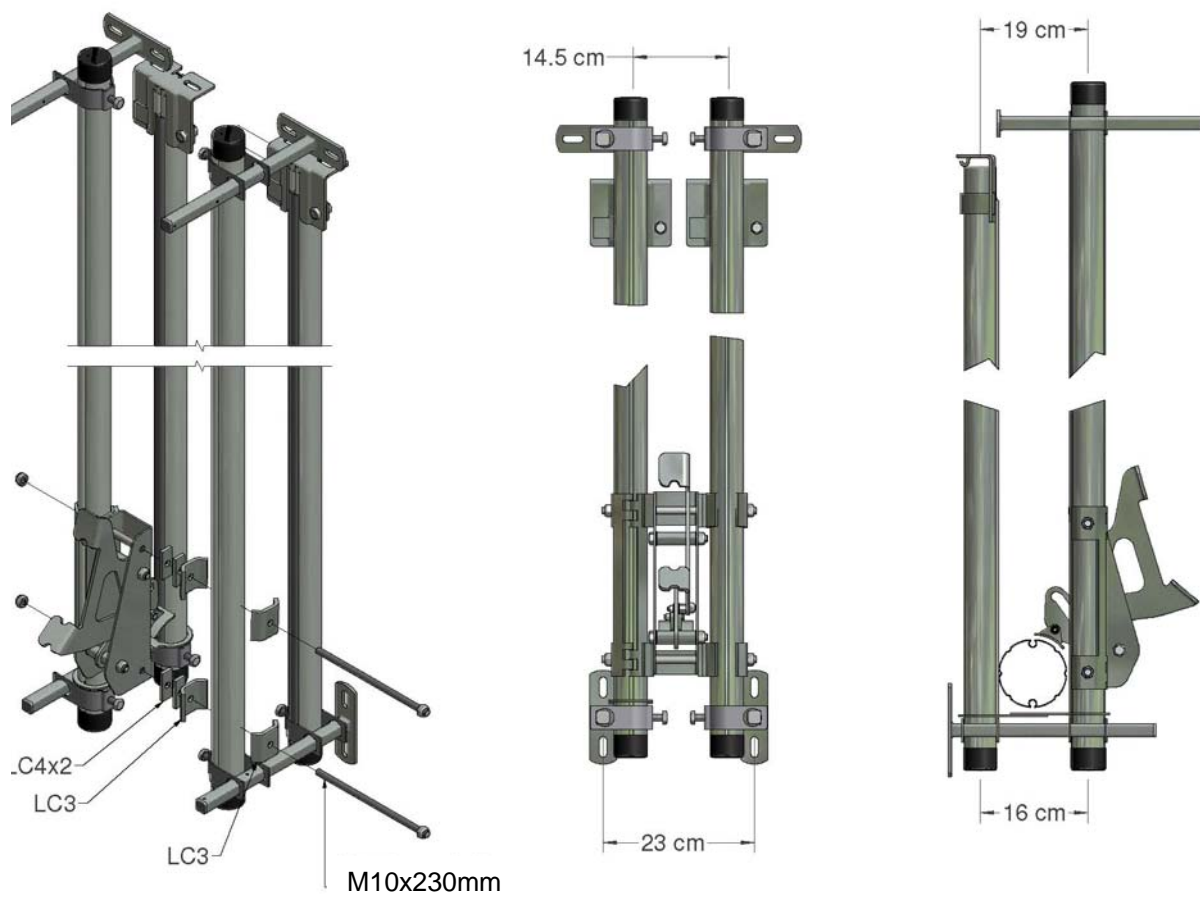


Abbildung 1: Doppelführungsrohre Seite-Seite

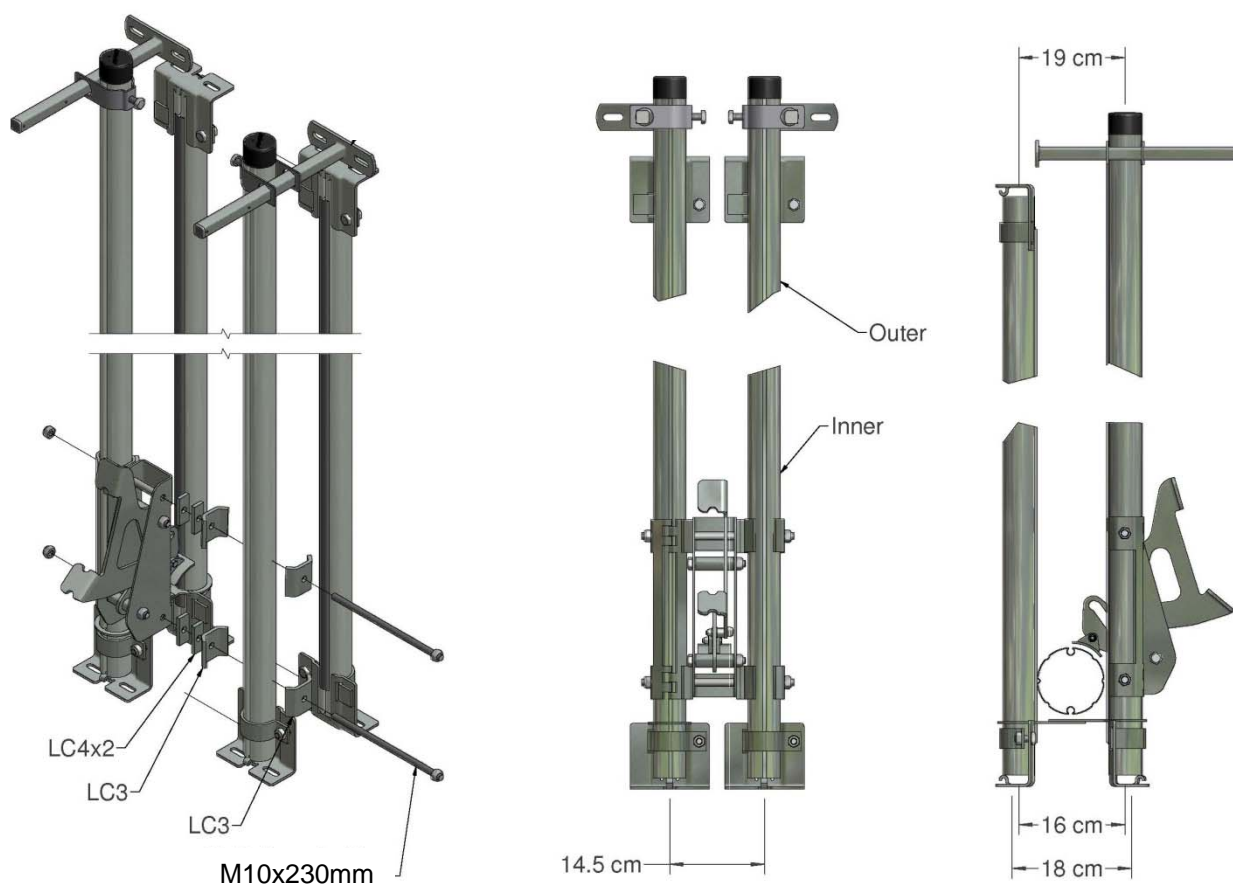


Abbildung 2: Doppelführungsrohre Seite-Ende



**Hersteller:**

Galebreaker Agri Ltd  
Galebreaker House  
New Mills Industrial Estate  
Ledbury  
Herefordshire, GB  
HR8 2SS

**Tel.:** +44 (0) 1531 637 900

**Fax:** +44 (0) 1531 637 901

[www.galebreaker.com](http://www.galebreaker.com)