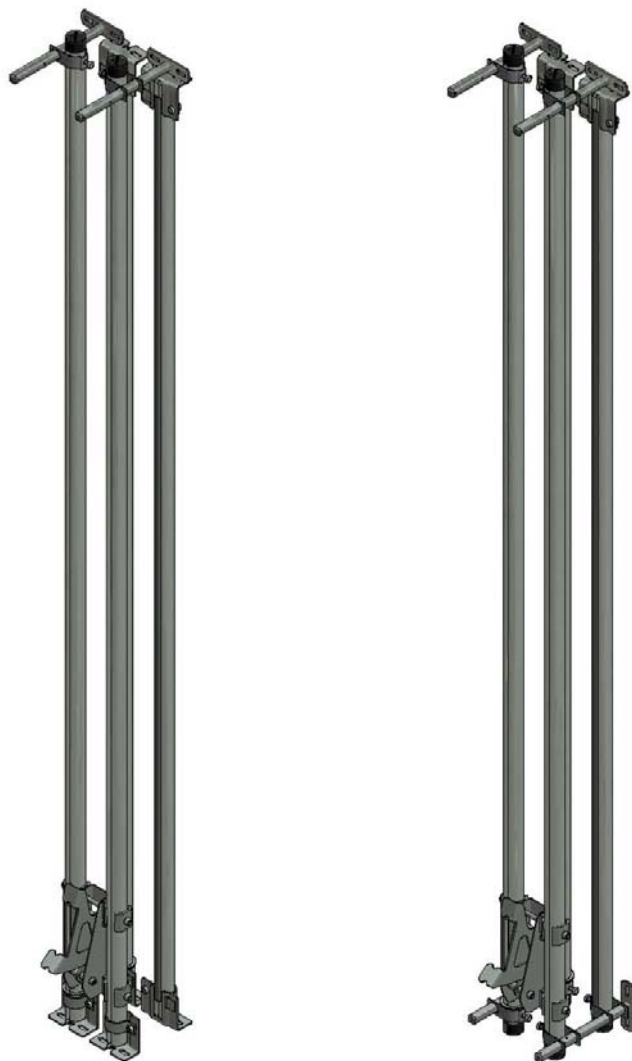


Multibay Access (Enroulement milieu)

FR



Tube de commande double
Supplément

MULTIBAY ACCESS – ENROULEMENT MILIEU

Tubes de commande doubles

Veillez suivre les instructions Multibay Access pour l'installation des tubes de commande simples.

Les tubes de commande doubles ne sont nécessaires que pour les montants de travées intermédiaires.

FR

Lors de la pose des tubes de commande internes au niveau de chaque montant de travée intermédiaire, décrite aux sections 2.3 à 2.7, poser un tube de commande supplémentaire en suivant la figure concernée ci-dessous avec les centres des tubes espacés de 14,5 cm.

Lors de la pose des tubes de commande externes au niveau de chaque montant de travée intermédiaire, décrite aux sections 4.12 et 4.13, poser le tube de commande supplémentaire en espaçant les centres des tubes de 14,5 cm.

Lors de la pose des loquets de verrouillage décrite à la section 5, forer des trous de 10 mm à travers les deux tubes de commande externes et remplacer le boulon M10x140 par la barre fileté M10 à travers les deux tubes en plaçant les plaques d'écartements entre ceux-ci.

MULTIBAY ACCESS – ENROULEMENT MILIEU
Tubes de commande doubles

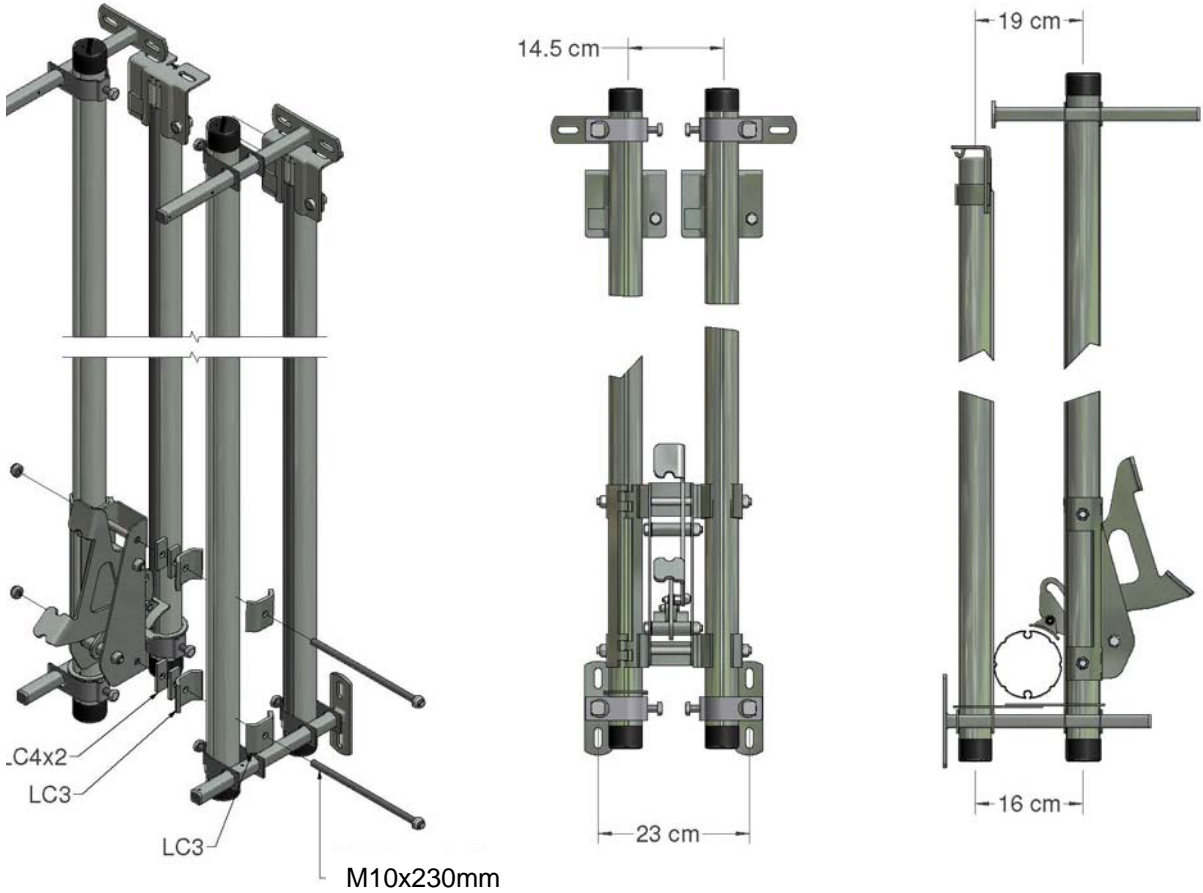


Figure 1, Tubes de commande doubles Face-Face

MULTIBAY ACCESS – ENROULEMENT MILIEU
Tubes de commande doubles

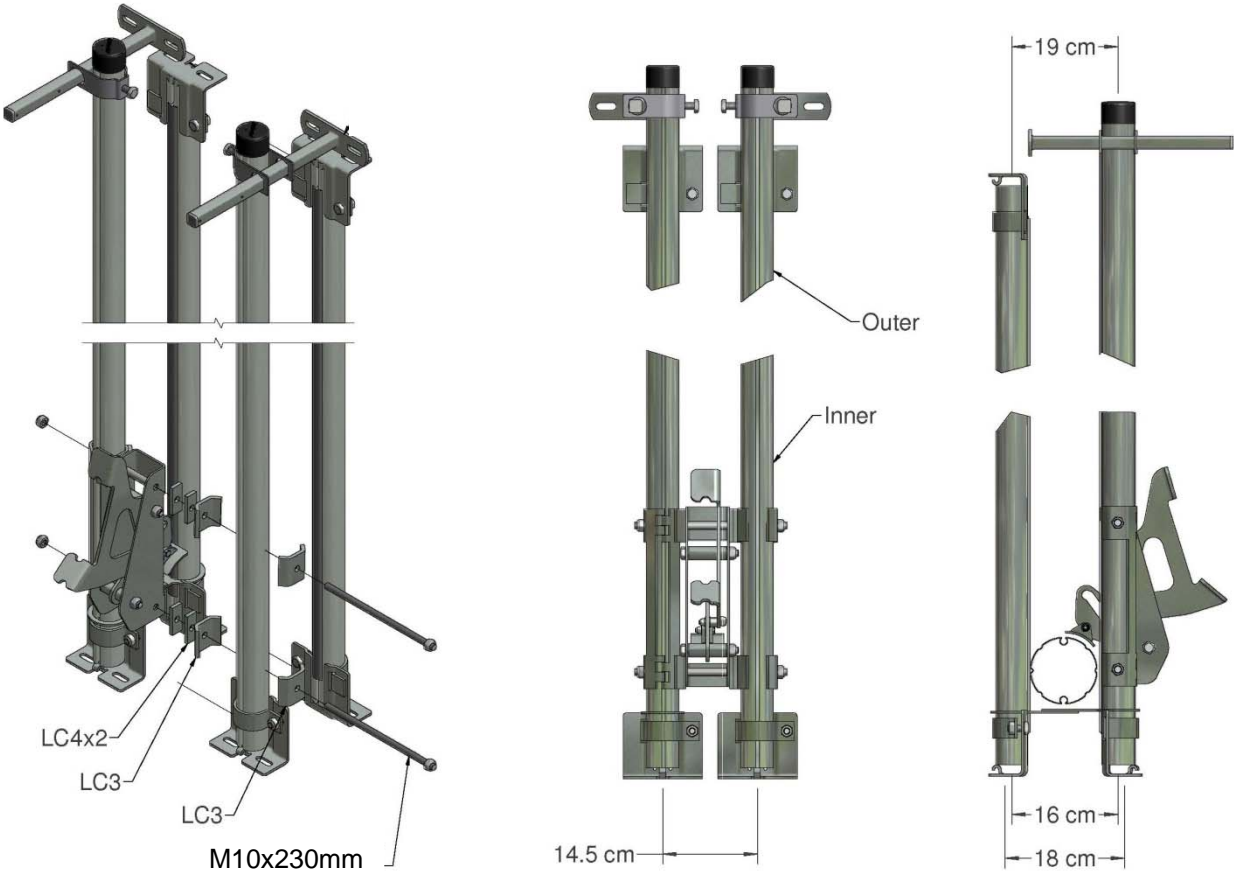


Figure 2, Tubes de commande doubles Face-Extrémité



Fabricant :

Galebreaker Agri Ltd
Galebreaker House
New Mills Industrial Estate
Ledbury
Herefordshire Royaume-Uni
HR8 2SS

Tél. : +44 (0) 1531 637 900

Fax : +44 (0) 1531 637 901

www.galebreaker.com

Conçu et fabriqué au Royaume-Uni par Galebreaker Agri Ltd.

Instructions d'origine © Copyright Galebreaker Agri Ltd 2011. Tous droits réservés.

Numéro de modèle **MB-MR-E/MK1/1107**

Instructions Ver: **2012/12/FR**