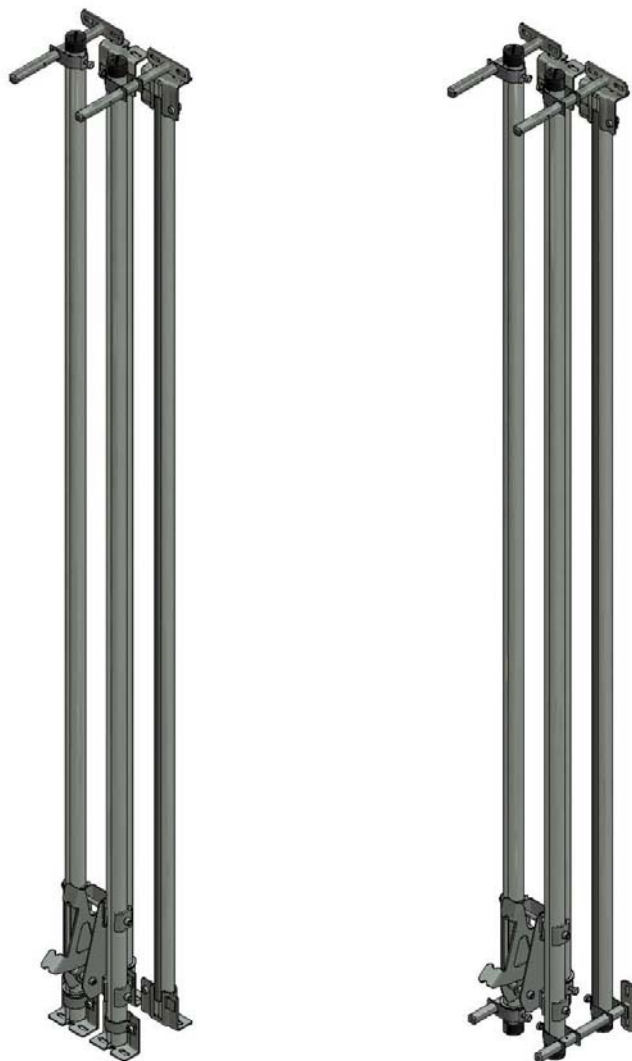


Multibay Access (Middenrollen)

NL



Dubbele stuurhuis
Supplement

Volg a.u.b. de instructies voor Multibay Access voor installatie met enkele stuurbuis.

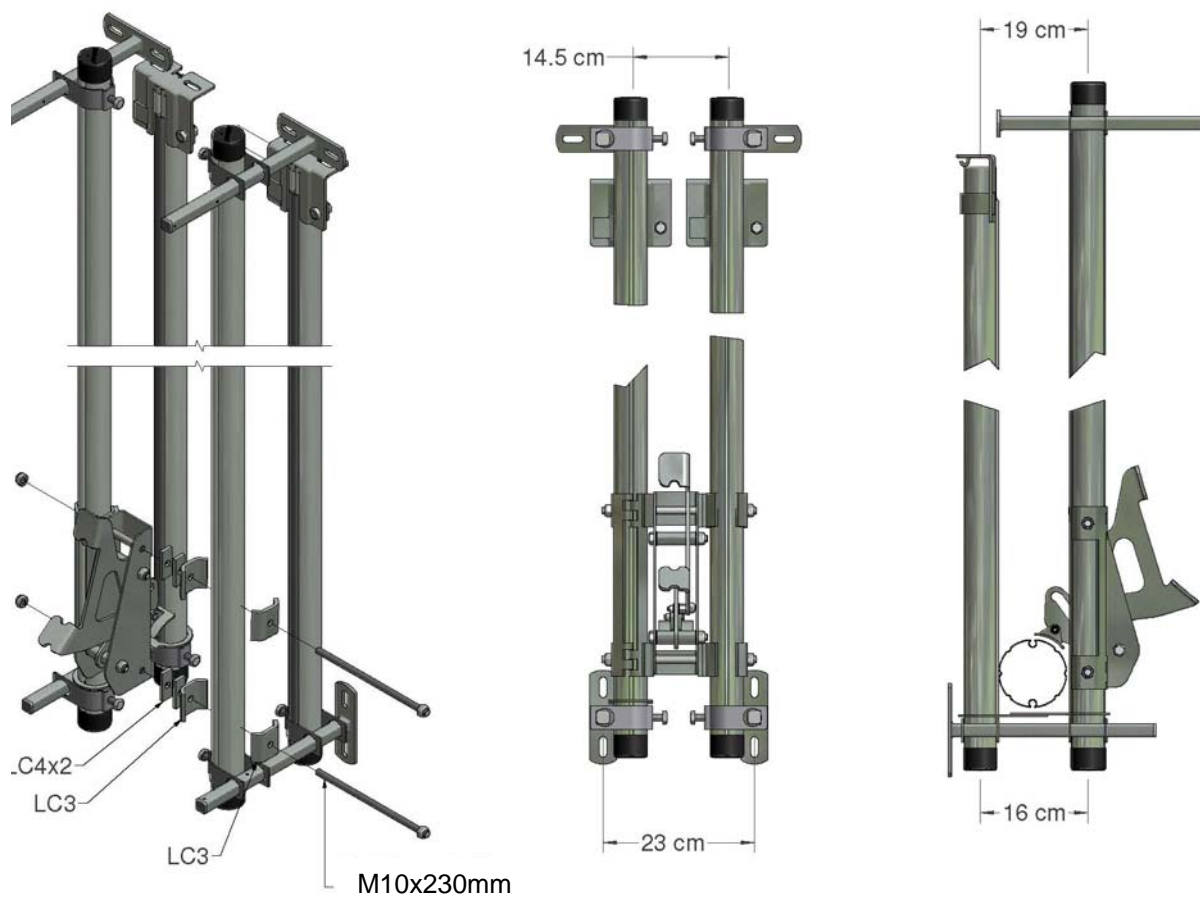
Dubbele stuurbuizen zijn alleen nodig voor de middelste nisseunen.

NL

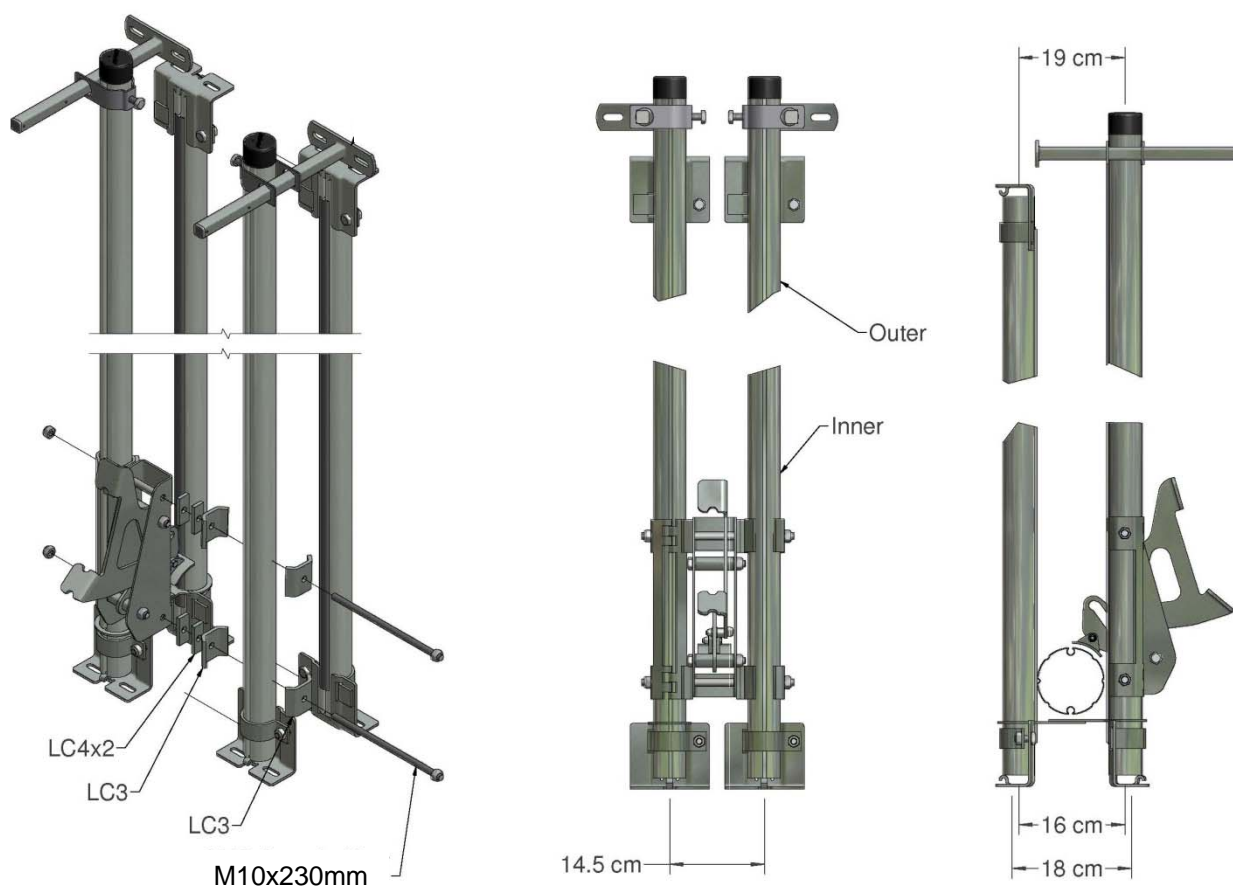
Als de binnenste stuurbuizen bij elke middelste nisseun worden aangebracht, sectie 2.3 tot 2.7, breng dan een extra stuurbuis aan volgens de overeenkomstige afbeelding hieronder met het midden van de buizen 14,5 cm uit elkaar.

Als de buitenste stuurbuizen bij elke middelste nisseun worden aangebracht, sectie 4.12 en 4.13, breng dan de extra stuurbuis aan met het midden van de buizen 14,5 cm uit elkaar.

Als de vergrendelingspallen in sectie 5 worden aangebracht, boor dan gaten van 10 mm door beide buitenste stuurbuizen en vervang de M10x140 moer door de M10 getapte staaf door beide buizen en breng de afstandsplaten ertussen aan.



Afbeelding 1, Dubbele stuurbuizen voorzijde-voorzijde



NL

Afbeelding 2, Dubbele stuurbuizen voorzijde-uiteinde

