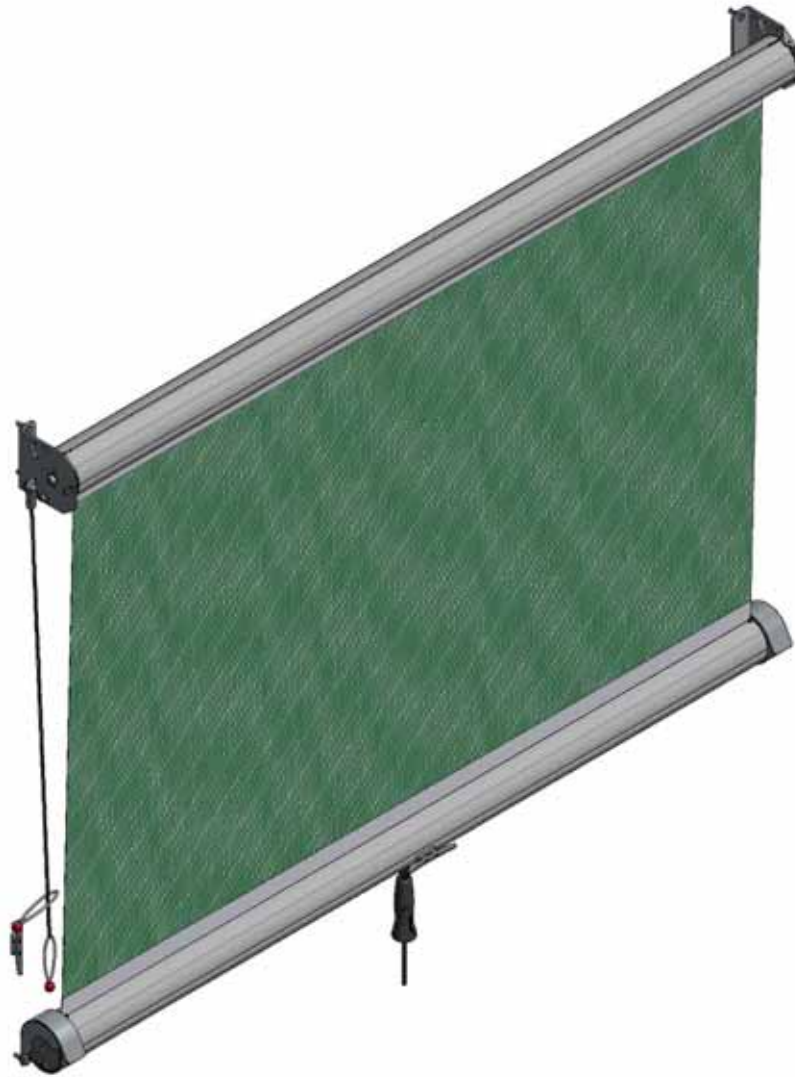


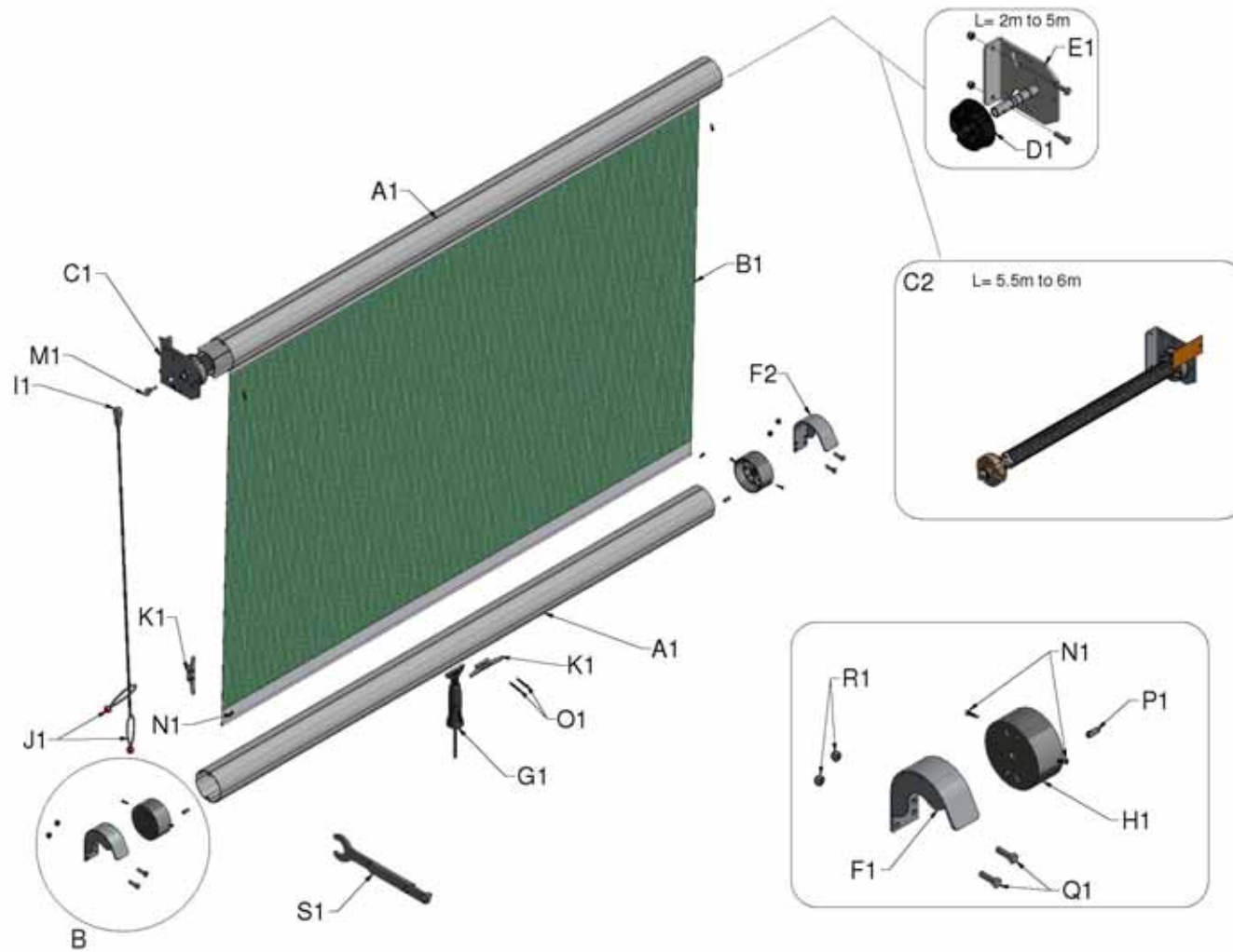
# Rollerscreen



DE

## Montageanleitung





DE

Abb. 1, Systemüberblick und individuelle Bauteile

**EINLEITUNG**

**Teileliste**

REFERENZ	ANZAHL	PRODUKTBESCHREIBUNG																																				
A1	2	Obere und untere Rohrschienen																																				
B1	1	Netzmaterial																																				
C1	1	Große Feder																																				
		<table border="1"> <tr> <td>Rolll.</td> <td>2,5m</td> <td>3,0m</td> <td>3,5m</td> <td>4,0m</td> <td>4,5m</td> <td>5,0m</td> <td>5,5m</td> <td>6,0m</td> </tr> <tr> <td>2,1m</td> <td colspan="4">2,32m lange Feder (rotes Etikett)</td> <td colspan="4">2,97m lange Feder (blaues Etikett)</td> </tr> <tr> <td>3,1m</td> <td colspan="4"></td> <td colspan="4"></td> </tr> <tr> <td>4,1m</td> <td colspan="4"></td> <td colspan="4"></td> </tr> </table>	Rolll.	2,5m	3,0m	3,5m	4,0m	4,5m	5,0m	5,5m	6,0m	2,1m	2,32m lange Feder (rotes Etikett)				2,97m lange Feder (blaues Etikett)				3,1m									4,1m								
		Rolll.	2,5m	3,0m	3,5m	4,0m	4,5m	5,0m	5,5m	6,0m																												
		2,1m	2,32m lange Feder (rotes Etikett)				2,97m lange Feder (blaues Etikett)																															
3,1m																																						
4,1m																																						
C2	1	Für Tore von über 5,5m Breite: Kleine Sicherheitsfeder (Oranges Etikett)																																				
D1	1	Für Tore von über 5,0m Breite: Freier Haltewinkel (mit Welle)																																				
E1	1	Für Tore von über 5,0 m Breite: Freier Bund																																				
F1	1	100mm Durchmesser J-Haltewinkel mit Glanzverzinkung - links																																				
F2	1	100mm Durchmesser J-Haltewinkel mit Glanzverzinkung - rechts																																				
G1	1	Ziehschnurvorrichtung																																				
H1	2	Verschlusskappen																																				
I1	1	Ziehschnurvorrichtung mit Haken																																				
J1	2	Elastische Schlingen																																				
K1	2	Halteschiffchen																																				
L1	1	Gelbes Hinweisschild																																				
M1	1	Augenschraube mit Mutter																																				
N1	8	M4 x 19 Schneidschrauben zur Befestigung von Netzmaterial und Verschlusskappen																																				
O1	4	M4 x 38 Schneidschrauben zur Befestigung von Halteschiffchen																																				
P1	2	Einschubverschluss, Schraube und Imbusschlüssel für Ziehschnurstop																																				
Q1	8	M8 x 30 Bolzen zur Befestigung der Haltewinkel an Stahlwandgebäude																																				
R1	8	M8 Nyloc-Mutter mit Glanzverzinkung																																				
S1	1	Schlüssel																																				
Y1	1	140 x 45mm gelbe Vorlage (keine Abbildung)																																				

DE

***Ihre Sicherheit***

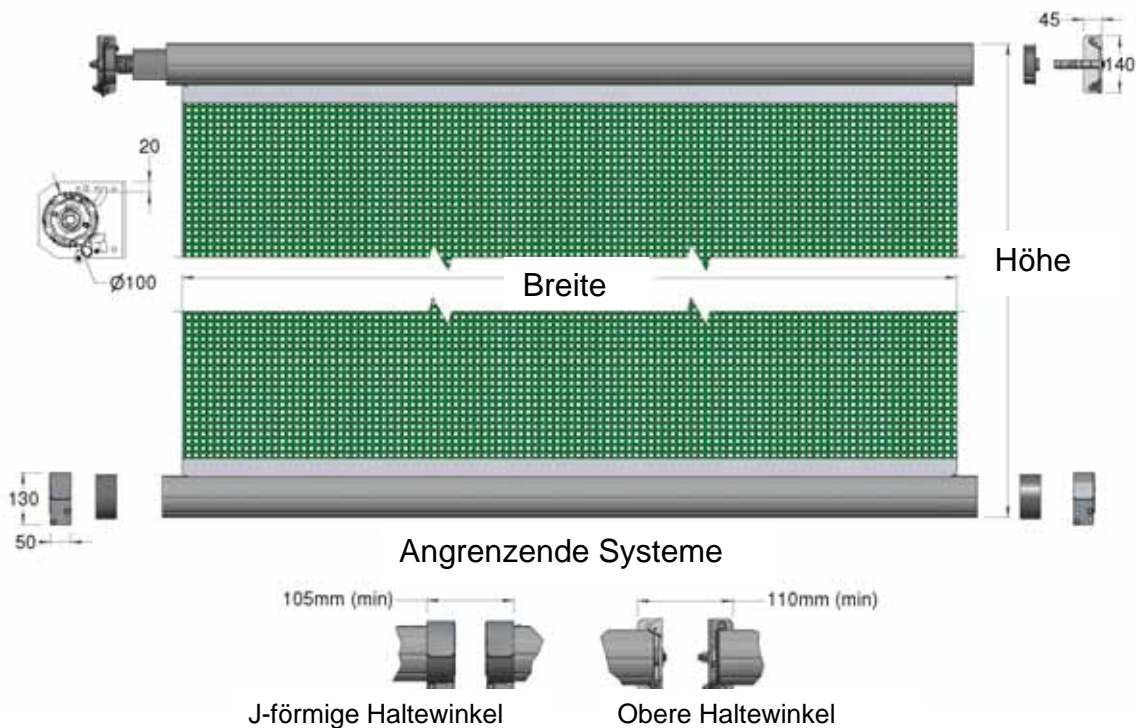
Bei größeren screens ist eine mechanische Hebevorrichtung erforderlich, um den Rollmechanismus in die oberen Haltewinkel zu heben. Die jeweils gültigen Gewichte sind in der nachfolgenden Tabelle für Standardmaterialien angegeben. Bei Toren, die mit ,HP'-Material geliefert werden, müssen 5%, und bei Toren, die mit schwarzem Stockscreen und festem Material geliefert werden, 15% zu der jeweiligen Zahl hinzugezählt werden.

BREITE	HÖHE		
	2.1m	3.1m	4.1m
2.5m	39kg	39kg	40kg
3.0m	43kg	43kg	44kg
3.5m	47kg	47kg	48kg
4.0m	51kg	51kg	59kg
4.5m	61kg	62kg	64kg
5.0m	65kg	67kg	68kg
5.5m	69kg	71kg	72kg
6.0m	74kg	75kg	76kg

DE

**Überprüfung vor der Montage**

Abb. 2 zeigt den bei der Montage des screens benötigten Platzbedarf und enthält zusätzliche Informationen für die Anbringung der Netzmaterialien/Wände nebeneinander.



Bestellte Breite (m)	Materialbreite (m)
2.5	2.5
3.0	3.0
3.5	3.5
4.0	4.0
4.5	4.5
5.0	5.0
5.5	5.5
6.0	6.0

Bestellte Höhe (m)	Max Höhe (m)
2.1	2.10
3.1	3.10
4.1	4.05

Abb. 2, Passungsanforderungen

**Zur Montage benötigte Einzelteile**

Normale Werkzeugausrüstung komplett mit:

- Elektrobohrer
- Winkelschleifer
- Scharfer Scheere oder scharfem Messer
- Bolzen für Befestigung der Haltewinkel auf Stahl werden mitgeliefert, bei Anbringung an Holz- oder Betonwänden werden zusätzlich acht M8 Befestigungsbolzen benötigt.

DE

**Erklärung zu den Anleitungen**

**VORSICHT:** Mögliche Gefahrensituation: Ist zu vermeiden, da Verletzungsgefahr droht.



**ACHTUNG:** Befolgen Sie die gegebenen Anweisungen, da sonst das Produkt oder angrenzende Gegenstände beschädigt werden können.

**HINWEIS:** Hilfreiche Kommentare und Informationen, die für die Montage oder Anwendung Ihres Produkts von Nutzen sein können.

**HINWEIS:** Es ist ratsam, diese Montageanleitung vor Beginn der Montage zur Verdeutlichung der Vorgehensweise und zum Verständnis der möglichen Optionen von Anfang bis Ende durchzulesen.

**HINWEIS:** Die Montageanleitung kann in Farbausführung über unsere Webseite [www.galebreaker.com](http://www.galebreaker.com) heruntergeladen werden.

**MONTAGEANWEISUNG****Zusammenbau Screens**

1. Überprüfen Sie die Teile der Screen-Packung gegen die o.g. Teileliste. Halten Sie das Netzmaterial von scharfen Gegenständen oder Kanten fern.
2. Benutzen Sie die gelbe Vorlage (Y1), um die M8-Befestigungslöcher für die beiden oberen Haltewinkel zu bohren. Die maximal empfohlene Überlappung bei Pfostenanbringung = 100mm und bei Anbringung unter Sturz = 175mm (Abb. 3). Es ist unbedingt darauf zu achten, dass die oberen Haltewinkel aufrecht und auf gleicher Höhe angebracht werden.

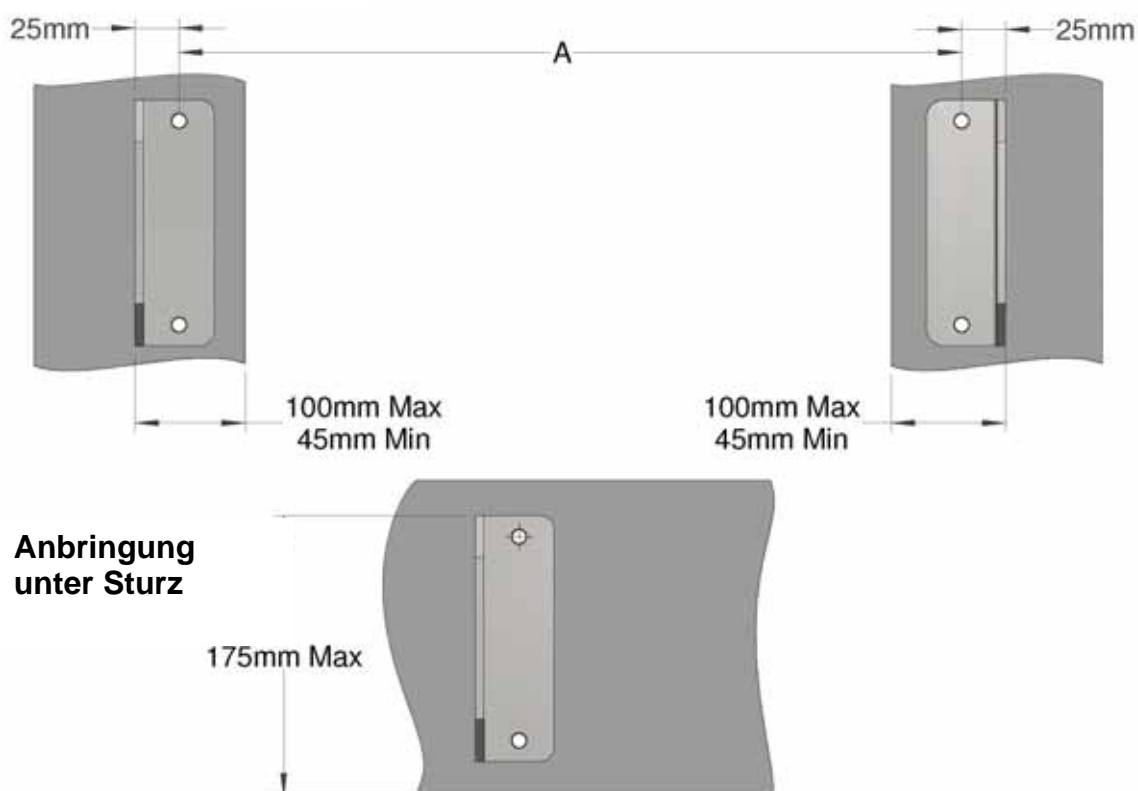
**Pfostenanbringung**

Abb. 3, Positionierung der oberen Haltewinkel



**ACHTUNG:** Um Materialabreibung bzw. Verschleiss zu verhindern, sollte die Überlappung von Winkelseite und Befestigungskante nicht die in Abb. 3 gezeigten Maße überschreiten. Falls die Überlappung diese empfohlenen Werte überschreitet, sorgen Sie bitte dafür, dass keine scharfen Objekte am Gebäude das Material beschädigen können, und dass raue Oberflächen wie z.B. Beton, durch PVC-Streifen oder Ähnliches geschützt sind.

3. Schnittlängen (Abb. 4):

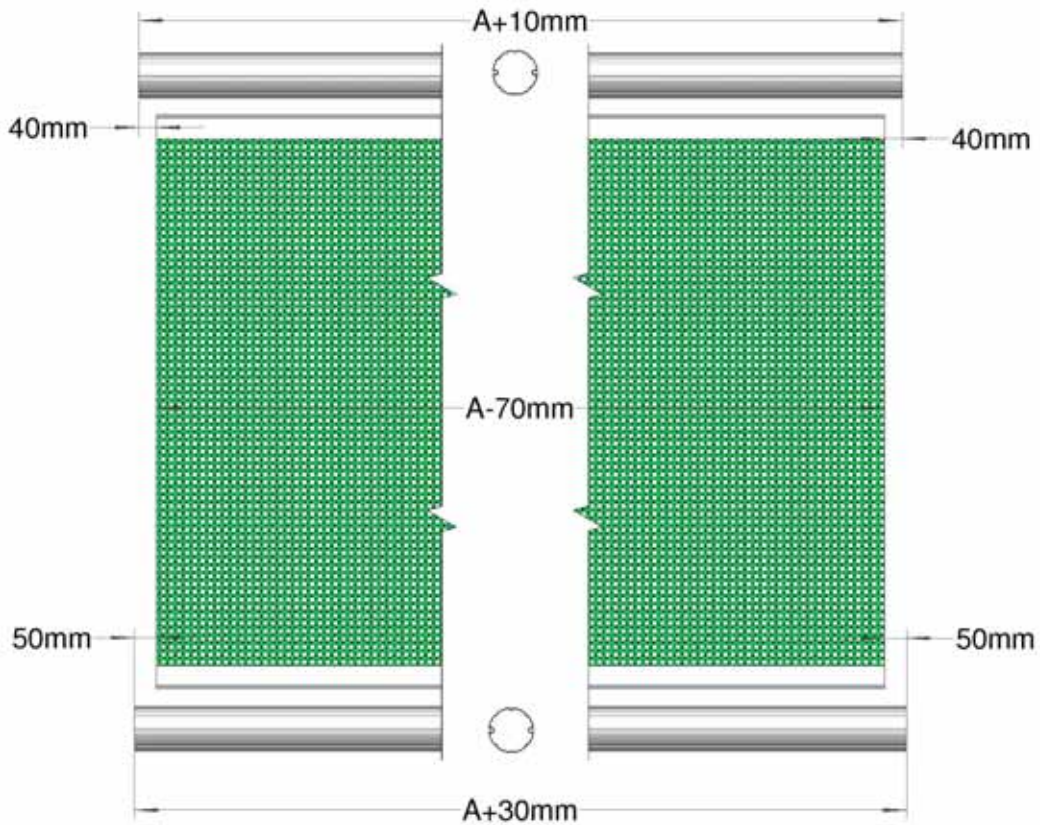


Abb. 4a, Standardschnittlängen von Rohrschienen und Material

- |                    |   |   |
|--------------------|---|---|
| Obere Rohrschiene  | = | Mitte der Bohrlöcher +10mm (+1cm)   |
| Netzmaterial       | = | Mitte der Bohrlöcher -70mm (-7cm),<br>(80mm kürzer als obere Rohrschiene) |
| Untere Rohrschiene | = | Mitte der Bohrlöcher +30mm (3cm),<br>(20mm länger als obere Rohrschiene)  |

**HINWEIS:** Schnittangaben für Standardmontagen, bei denen die Gesamtlängen der oberen und unteren Rohrschienen plus Haltewinkel gleich ist. Die Länge der oberen Rohrschiene kann verkürzt werden, falls nur ein begrenzter Raum zur Verfügung steht (Abb. 4b). Bei dieser Konfiguration entsteht jedoch eine Lücke von 5 mm zwischen Netzmaterial und Türöffnung.



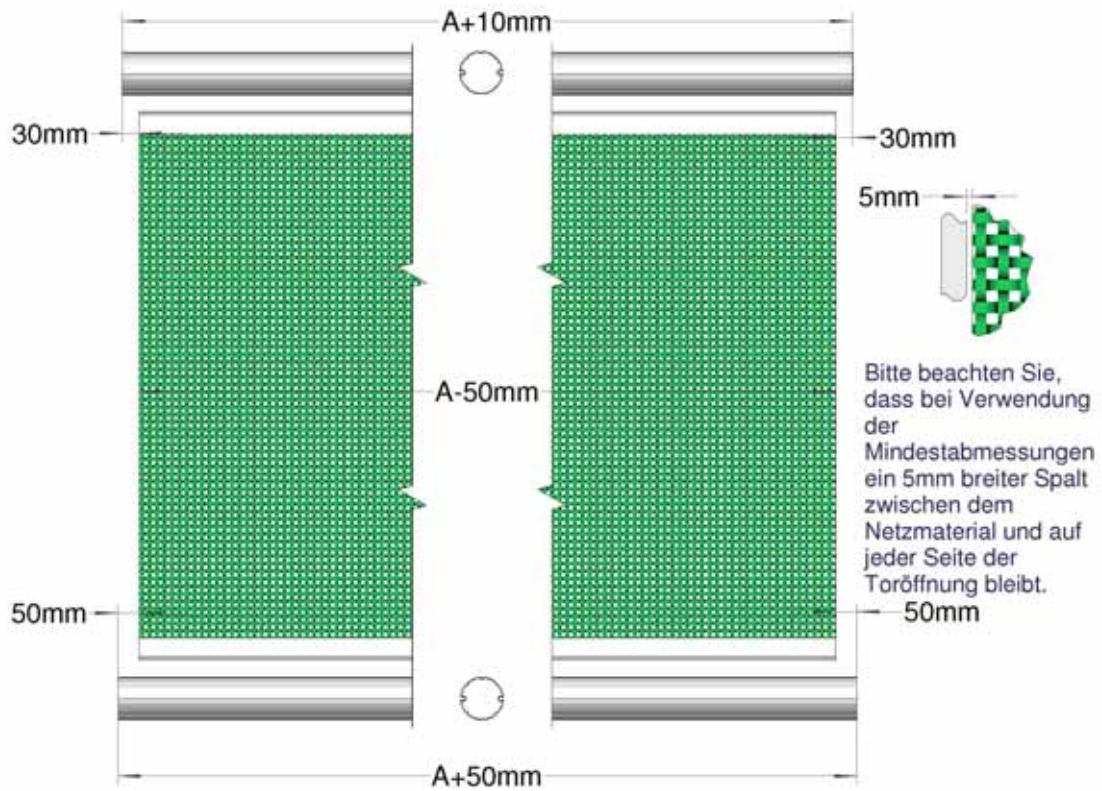
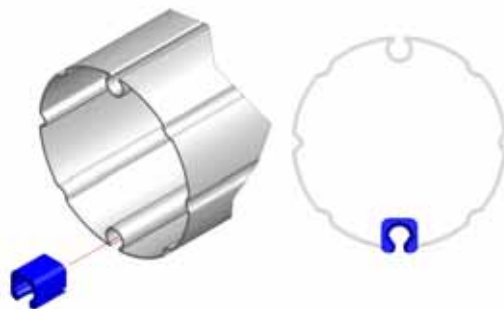


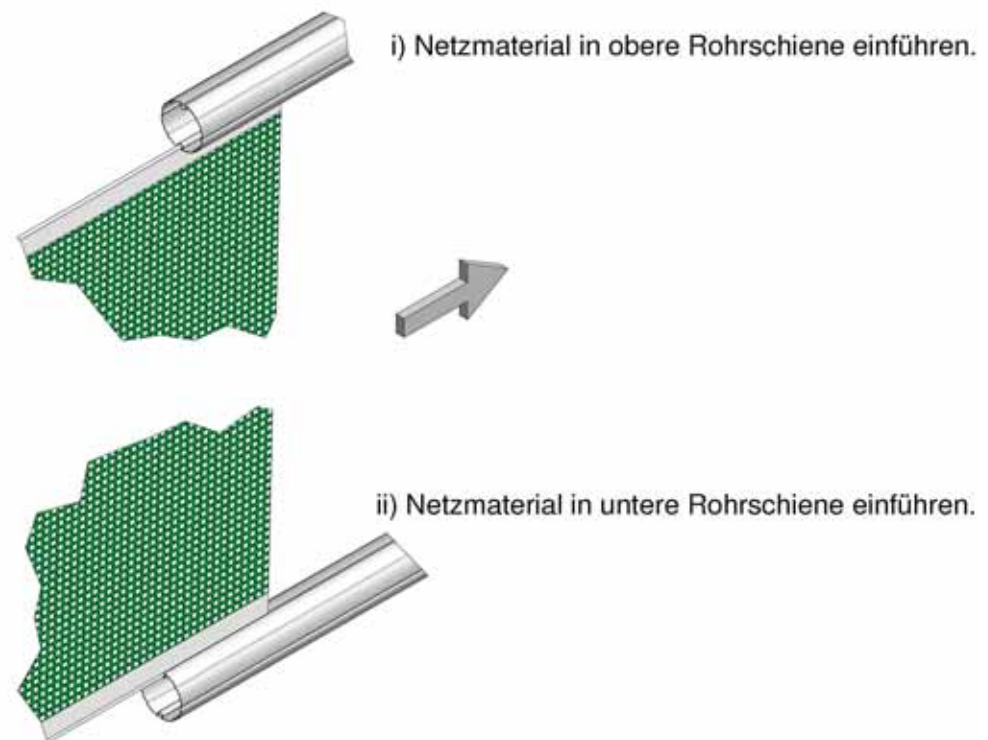
Abb. 4b, Mindestschnittlängen von Rohrschienen und Netzmaterial

4. Führen Sie den Rillenführungseinsatz über das Rilleneende der Röhre, um den Stoffvorhang bei der Montage zu schützen. Entfernen Sie den Rillenführungseinsatz vom Rilleneende, nachdem Sie das Netzmaterial eingesetzt haben.





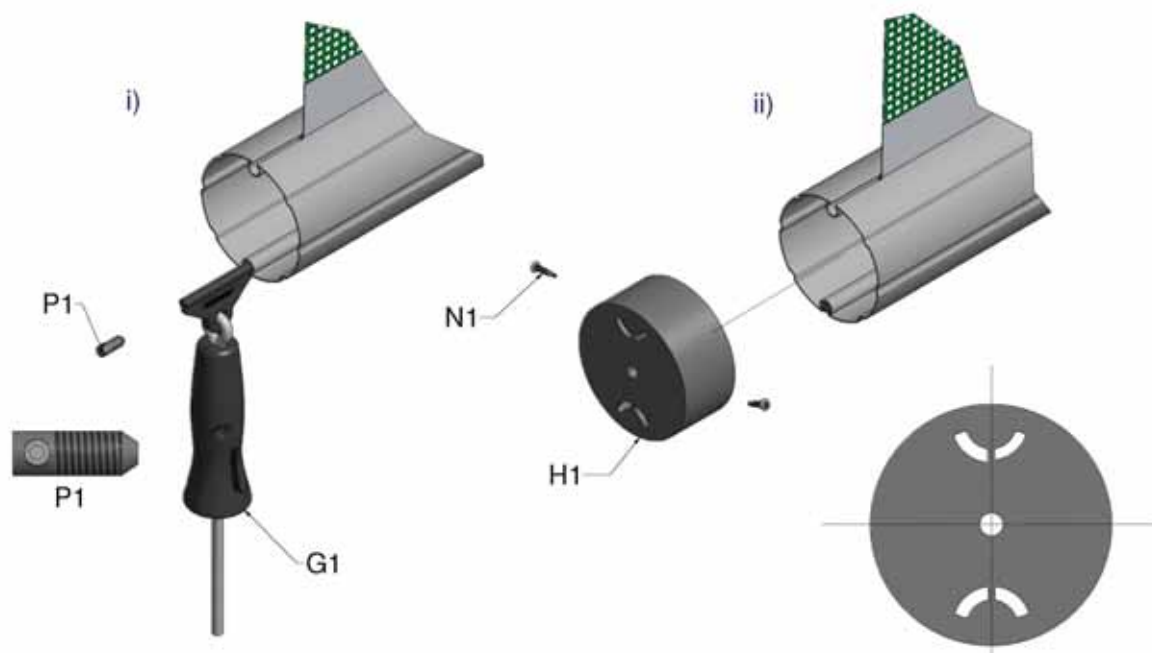
Netzmaterial (B1) in die Rillen der oberen und unteren Rohrschienen einführen, Abb. 5a.



DE

*Abb. 5a, Anbringung des Netzmaterials an obere und untere Rohrschienen*


Ziehschnurvorrichtung (G1) in untere Rille der unteren Rohrschiene einführen und mittig entlang des Rohrs positionieren. M5-Inbusschraube in Einschubverschluss (P1) montieren, gegen die Ziehschnurvorrichtung positionieren und als Stopp verwenden. Verschlusskappen (H1) an untere Rohrschiene anbringen und sicherstellen, dass Entwässerungslöcher vertikal angebracht sind. Mit 2 Schneidschrauben an jeder Verschlusskappe befestigen (Abb. 5b).

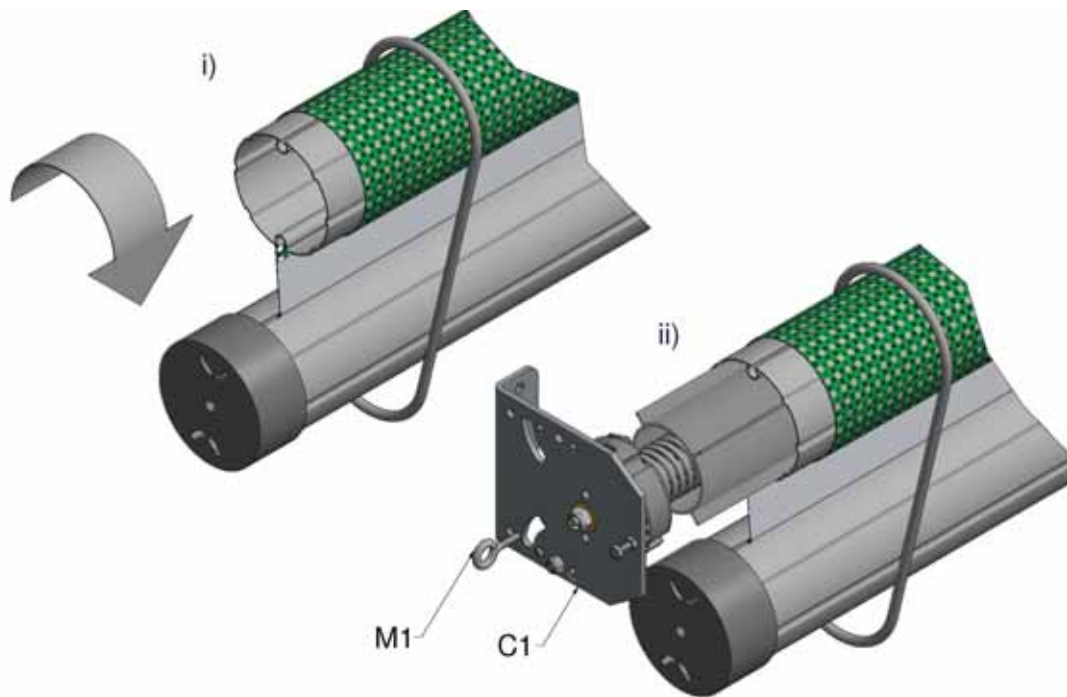


DE

Abb. 5b, Anbringung der Verschlusskappen an der unteren Rohrschiene

5. Netzmaterial insgesamt vom großen Federende (Abb. 6i) aus gesehen, durch Drehen des Rohres im Uhrzeigersinn auf die obere Rohrschiene aufrollen und die Rohre zusammenbinden. Augenschraube (M1) an Sperrklinke des Federverschlussmechanismus befestigen; die Augenschraube kann dabei nach innen oder außen zeigen (siehe Abb. 6ii - außen). Zusammengebauten großen Federmechanismus (C1) in die linke Seite der oberen Rohrschiene einführen (Abb. 6ii).

	<p><b>ACHTUNG:</b> Vergewissern Sie sich, dass das Material über die Rückseite der oberen Rohrschiene abrollt, und dass sich die Feder auf der linken Seite befindet. Es ist äußerst wichtig, dass diese Anweisungen genauestens befolgt werden; <u>wenn nicht, so führt dies zu einer irreparablen Schädigung des Federmechanismus, für die Galebreaker nicht haftet.</u></p>
---	--



DE

Abb. 6, Screen um obere Rohrschiene herum aufrollen und sichern

6.1. Für Screens von bis zu 5,0m Breite (Abb. 7a):

Freien Bund (D1) in rechtseitiges Ende der oberen Rohrschiene einführen und freien Haltewinkel (E1) einführen. Zusammenbau in Position bringen und beide Haltewinkel unter Verwendung der mitgelieferten M8-Bolzen festschrauben.

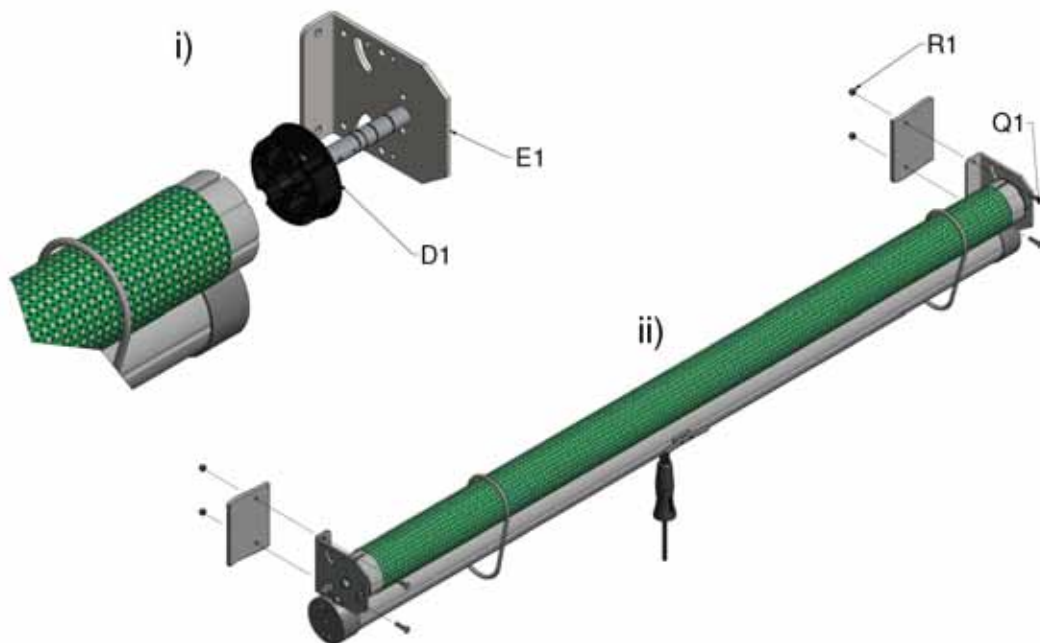
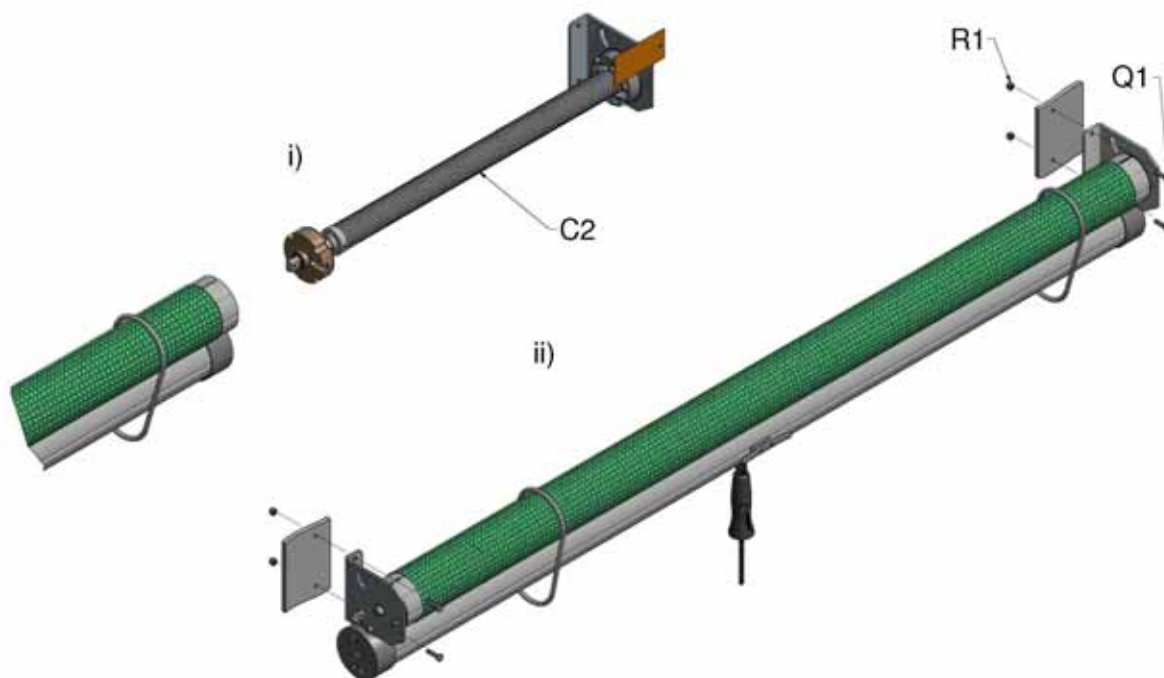


Abb. 7a, Montage und Befestigung von Screens bis zu 5,0m Breite am Gebäude


6.2 Screens mit einer Breite von mehr als 5,5 m (Abb. 7b):

Sicherheitsfeder (C2) in rechtseitiges Ende der oberen Rohrschiene einführen. Zusammenbau in Position bringen und beide Haltewinkel unter Verwendung der mitgelieferten M8-Bolzen festschrauben.



DE

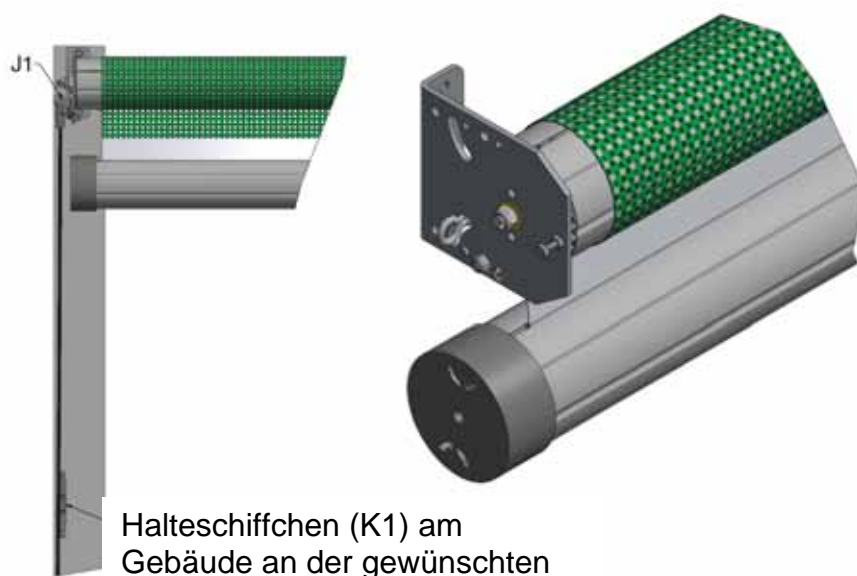
Abb. 7b, Montage und Befestigung von Screens mit mehr als 5,5m Breite am Gebäude

	<p><b>VORSICHT : Bitte nur M8-Bolzen oder größer zur Befestigung des screens verwenden. Vergewissern Sie sich, dass all Haltewinkel sicher am Gebäude angebracht sind. Eine fehlerhafte Befestigung kann zum Herabfallen des screens vom Gebäude führen und möglicherweise Betreiber und beistehende Personen verletzen.</b></p>
---	--

7. Ziehschnurvorrichtung mit Haken (I1) an Augenschraube am Verschlussmechanismus anklemmen. Halteschiffchen (K1) am Gebäude an der gewünschten Stelle zusammen mit dem gelben Hinweisschild (L1) anbringen. Beide elastischen Schlaufen (J1) an Schnur befestigen (Abb. 10), dabei jede

Schlaufe so anbringen, dass die Schnur sowohl bei offener als auch geschlossener Sperrklinke gesichert ist.

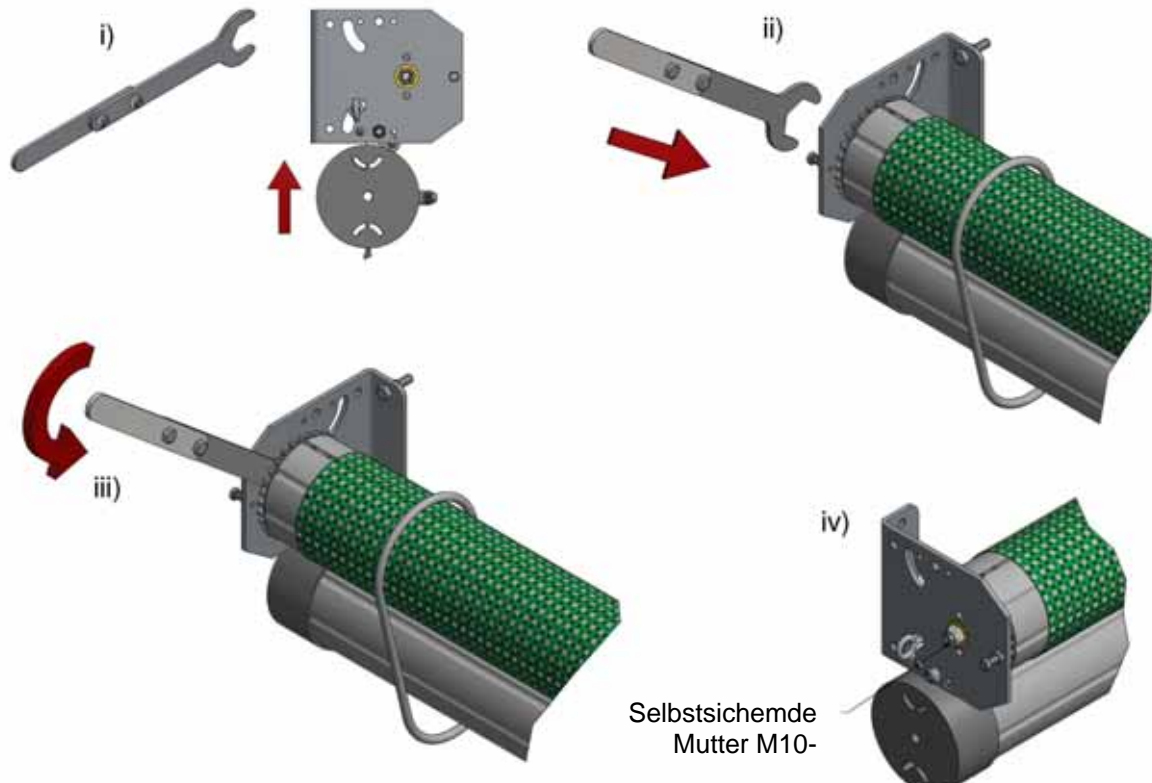
**HINWEIS: Der Verschlussmechanismus verhindert die Materialabrollung von der oberen Rohrschiene, wenn die untere Rohrschiene in den „J“-Haltewinkeln eingerastet ist; ER IST NICHT DAZU AUSGELEGT, DEN SCREEN AUF VERSCHIEDENEN HÖHEN FESTZUSTELLEN.**



Halteschiffchen (K1) am  
Gebäude an der gewünschten

*Abb. 8, Halteschiffchen*

8. Den mitgelieferten Schlüssel (S1) verlängern (Abb.9i) und danach auf den 6-kant Schaft, zwischen der Winkelhalterung und dem Zahnkranz, aufstecken (Abb. 9ii). Bewegen Sie nun den Schlüssel nach unten (Abb.9iii), dadurch wird das untere Rohr bis an die Winkelhalterung herangezogen.



DE


Abb. 9, Die Feder spannen

Mit dem Anziehen der Feder „klickt“ der Mechanismus ein und verhindert so das Aufdrehen. Eine volle Umdrehung besteht aus 6 Klicks. Ziehen Sie die Feder bis zum in Tabelle 1 angegebenen Minimalwert an. (Beispiel 16 Umdrehungen = 96 Klicks)

Breite	2.5		3.0		3.5		4.0		4.5		5.0		5.5		6.0	
Höhe	Min	Max	Min	Max	Min	Max	Min	Max	Min	Max	Min	Max	Min	Max	Min	Max
2.1	15	20	16	20	17.5	20	18.5	20	11.5	16	12	16	13	16	13.5	16
3.1	15	20	16	20	17.5	20	18.5	20	11.5	16	12	16	13	16	14	16
4.1	15	20	16	20	17.5	20	11	16	11.5	16	12.5	16	13	16	14	16

Tabelle 1, Minimale und maximale Umdrehungen der Feder

Wenn die Feder in die erforderliche Spannung versetzt wurde, achten Sie darauf, dass die selbstsichemde Mutter M10 (Abb. 9iv) außen an der Winkelhalterung fest angezogen ist.



**VORSICHT: Sorgen Sie dafür, dass die selbstsichemde Mutter M10 fest angezogen ist.**



9. Einen der „J“-Haltewinkel (F1 & F2) in gewünschter Höhe mit den gelieferten M8-Bolzen befestigen. Vergewissern Sie sich, dass nach unten hin mindestens ein Freiraum von 120mm verbleibt, damit die Rohrschiene ordnungsgemäß in den Haltewinkel einrasten kann. Rohrschiene unter Haltewinkel anbringen, am anderen Ende den Haltewinkel über der Verschlusskappe positionieren und nach unten drücken, bis das Netzmaterial gespannt ist (Abb. 10), und den Haltewinkel am Gebäude befestigen.

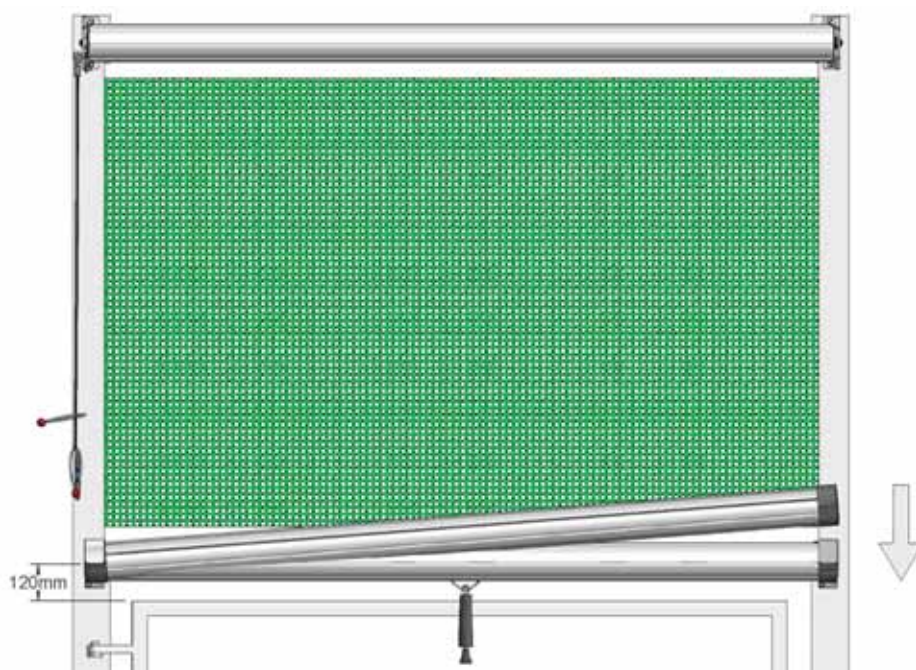


Abb. 10 Anbringung der J-förmigen Haltewinkel am Gebäude

### Sicherung des Netzmaterials

10. Netzmaterial/Wand ganz herunterziehen und M6-Bolzen wieder einrasten, um Federmechanismus zu schließen (Abb.11a).

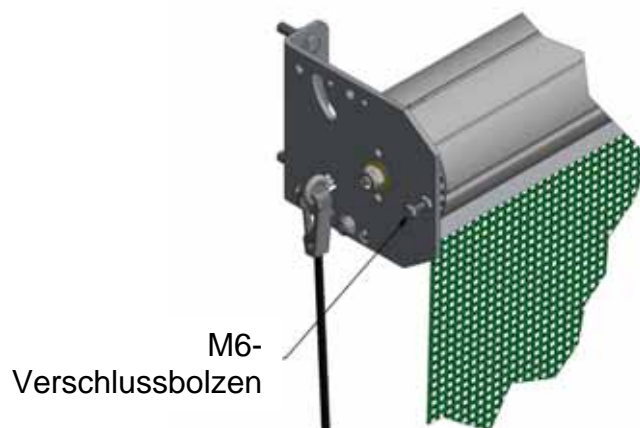


Abb. 11a, Verschlussbolzen

Netzmaterial mittig ausrichten und jede Ecke mit gelieferten 19mm-Schneidschrauben absichern (N1), Die Befestigung oben sollte sich am Ende des Screens befinden. Netzmaterial muss seitlich gestreckt werden, um etwaige Falten vor dem Befestigen zu glätten (Abb. 11b). Ziehschnur (G1) je nach Bedarf kürzen. Zweites Halteschiffchen (K1) an unterer Rohrschiene mit gelieferten 38mm-Schneidschrauben (O1) befestigen und Ziehschnur festbinden, um sie vom Boden fernzuhalten.

DE

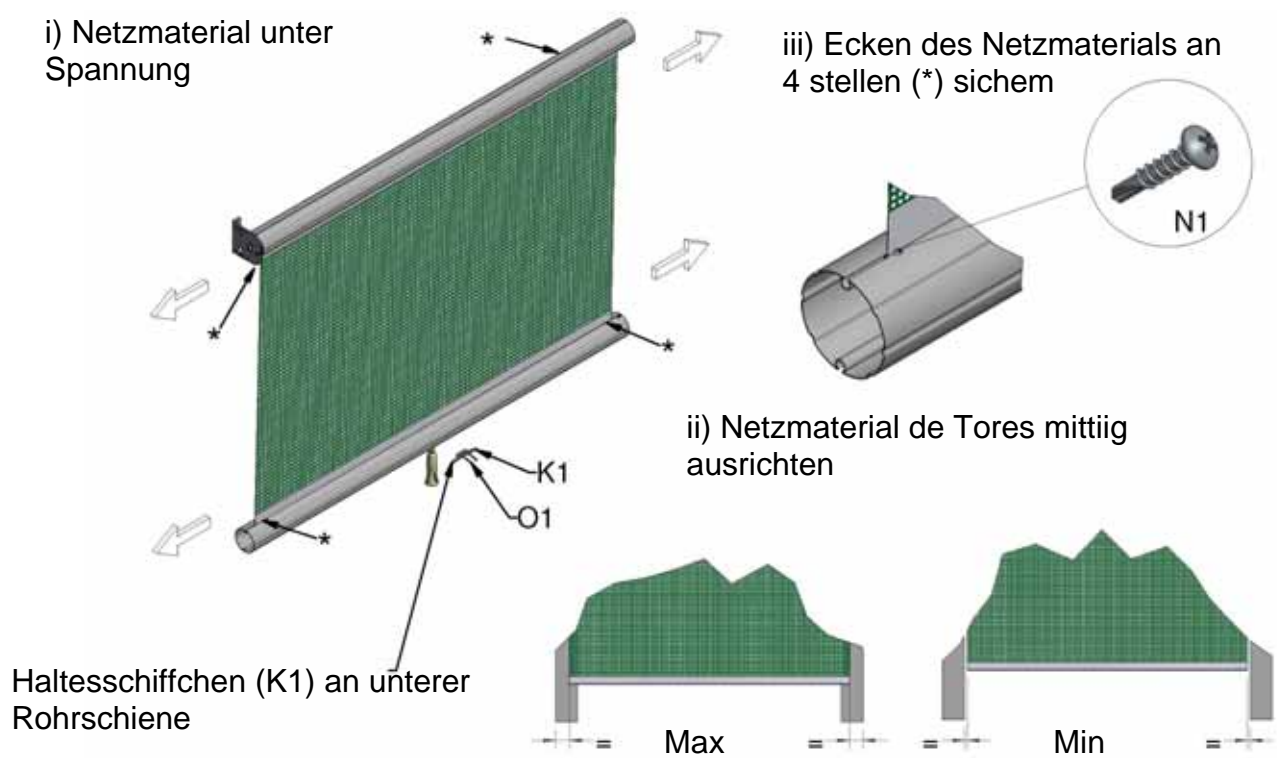
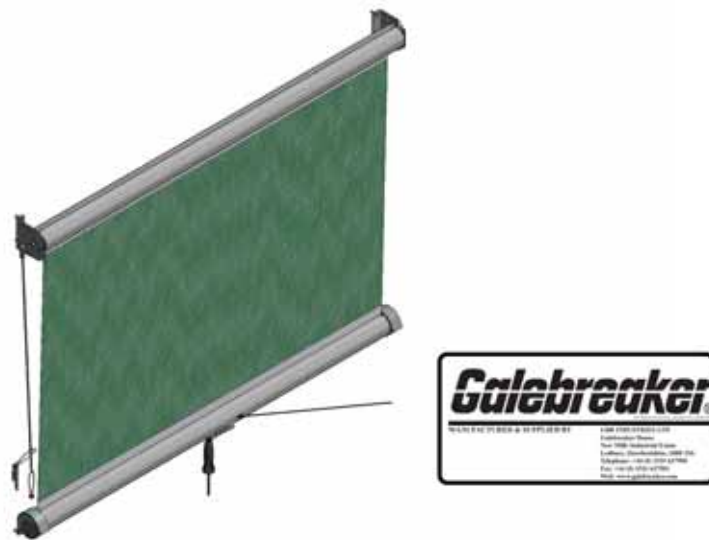


Abb. 11b, Mittige Ausrichtung des Netzmaterials.

Firmenschild mittig an der Vorderseite des unteren Rohrs anbringen.



DE

Abb. 12, Schilder

11. Schürze für untere Rohrschiene (Wahlweise gegen Aufpreis erhältlich)

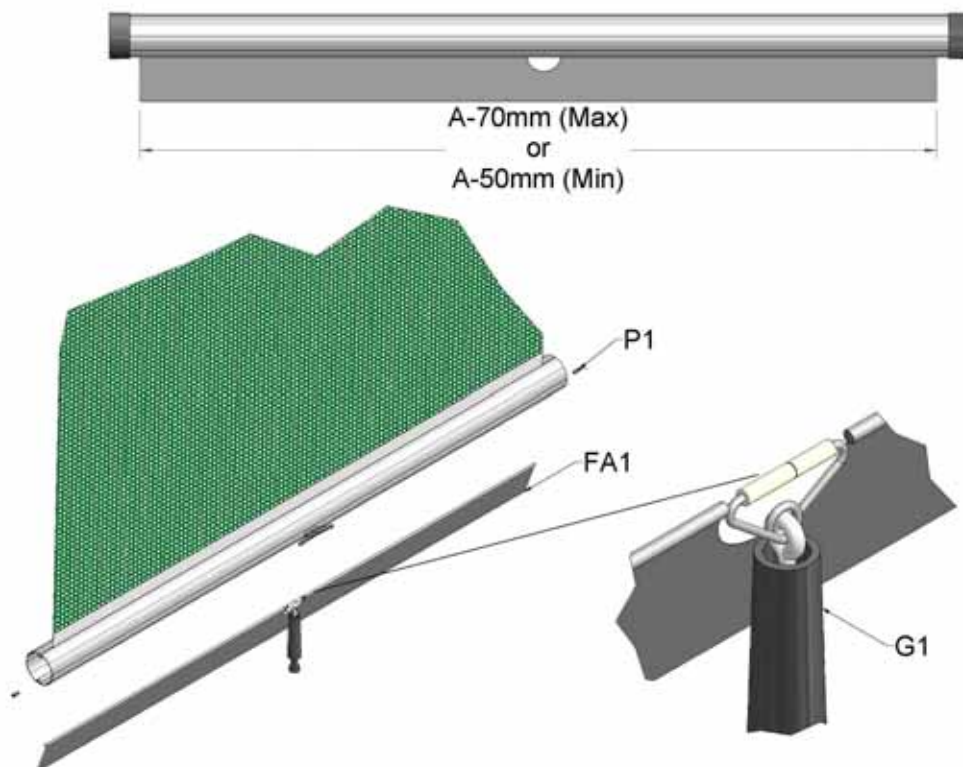


Abb. 13, Schürze für untere Rohrschiene

REF:	ANZAHL	BESCHREIBUNG
FA1	1	Schürze
FB1	1	6mm Nyloneinsatz
P1	2*	Einschubverschluss mit Schrauben und Imbusschlüssel zur Halterung der Schürze

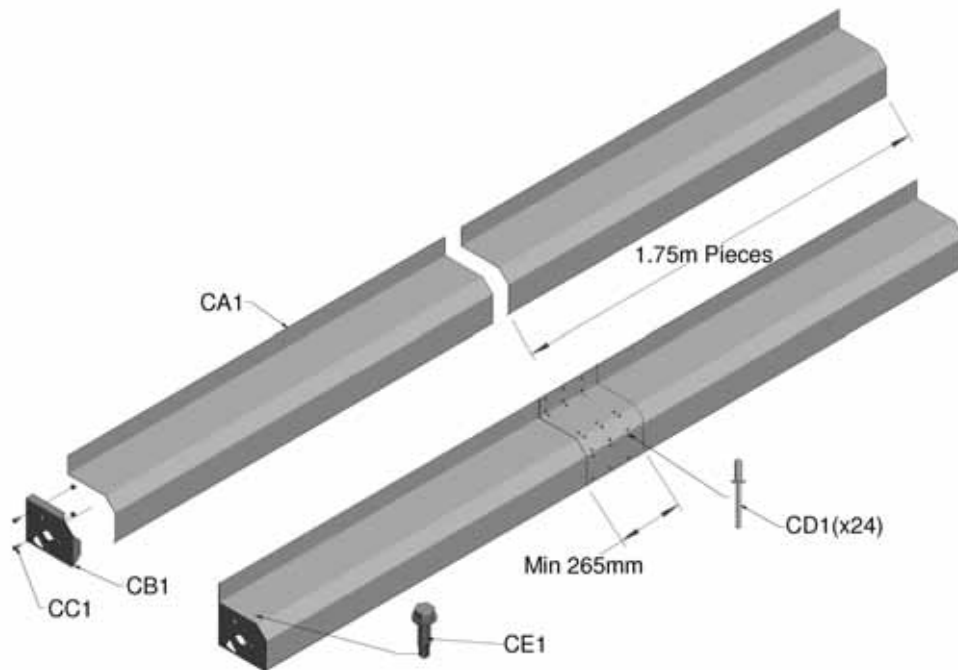
\* Teile werden standardmäßig als Satz mitgeliefert.

Montage wie folgt zusammen mit o.g. Punkt 4.) durchführen:

- F1. Schürze (FA1) auf gleiche Länge wie Wand/Netzmaterial schneiden. Halbkreis über Kante im Durchmesser von 10cm herausschneiden, um Ziehschnurvorrichtung (G1) anzubringen. Position je nach Montage, wir empfehlen Anbringung in Mitte der Rohrschiene (Abb. 13).
- F2. Nyloneinsatz (FB1) zuschneiden und einschieben. Schürze und Ziehschnurvorrichtung in untere Rille einschieben. An beiden Seiten mit Einschubverschlüssen sichern (P1).

**HINWEIS: Ziehschnur ist jetzt fest angebracht, daher ist Verschluss für Ziehschnurgleitstop nicht notwendig.**

12. Verkleidung (Wahlweise gegen Aufpreis erhältlich)



DE

REF:	ANZAHL	BESCHREIBUNG
CA1	*	1,75m Verkleidungslänge
CB1	2	Endstück
CC1	4	M8x20 Sechskantschraube und Mutter
CD1	24	M4.8 x 8 St Stahlnieten
CE1	8	M5.5 x 19 Schneidschrauben
CF1	1	5mm Bohrer für Nieten (keine Abbildung)

Abb. 14, Zusammenbau Torverkleidung

- C1. Haltewinkel der Verkleidung (CB1) zwischen dem Antrieb, den freien Haltewinkeln und dem Gebäude unter Verwendung der gleichen Befestigung anbringen, die auch bei den oberen Haltewinkeln benutzt wurde.
- C2. Die Hauptverkleidung (CA1) mit einer Mindestüberlappung von 265mm unter Verwendung der M4.8 x 8 Nieten (CD1) zusammenfügen, und zwar jeweils 6 an allen 4 Flächen. Bekleidung an den Haltewinkeln befestigen, wobei die Endstücken (CC1) unter der Hauptverkleidung mit den M5.5 x 19 Schneidschrauben (CE1), jeweils drei auf jeder Seite befestigt werden.

**HINWEIS: Die Verkleidung ist selbsttragend und benötigt keine Zwischenhaltewinkel.**

---

13. CE-Kennzeichnung der Produkte unter die Bauproduktenverordnung

**Der Monteur ist dafür verantwortlich, zu überprüfen, ob die Installation die spezifischen Sicherheitsmerkmale in den Montageanweisungen des Herstellers erfüllt, die CE-Konformitätserklärung auszustellen und das Produkt gemäß die Bauproduktenverordnung 305/2011 zu kennzeichnen.** Hierfür benötigen Sie Folgendes, das mit dem Produkt mitgeliefert wird:

- 1) Diese Montageanweisungen (*Betriebs- und Wartungsanweisungen*)
- 2) Wartungsprotokoll, (*einschließlich Installationsprüfliste und Konformitätserklärung des Kunden*)
- 3) 1 x Konformitätserklärung (Ausfertigung für den Monteur) – *muss ausgefüllt werden*
- 4) Ein CE-Kennzeichnungsetikett

DE

**Bei der CE-Kennzeichnung eines Galebreaker-Produkts ist es äußerst wichtig, dass die folgenden Schritte befolgt werden:**

- a) Montieren Sie das Produkt gemäß der Anleitung und ohne irgendwelche Anpassungen oder Veränderungen und füllen Sie die *Gesundheits- und Sicherheitsprüfliste* im Wartungsprotokoll aus.
- b) Füllen Sie die beiden 'Konformitätserklärungen aus und machen Sie dabei folgende Angaben:
  - **Modell-Typ:** wie auf dem CE-Etikett angegeben
  - **Seriennummer:** wie auf dem CE-Etikett angegeben
  - **Installationsunternehmen:** Ihr Firmenname
  - **Montagedatum:** Datum der Montage
  - **Erklärung erstellt durch:** verantwortliche Person
  - **Erklärung und Anleitung erhalten von:** Unterschrift des Kunden
- c) Bringen Sie das im Lieferumfang enthaltene CE-Etikett an der Unterseite der Röhre an. Das Etikett muss erreichbar/sichtbar sein. Falls die Seriennummer nicht die Torgröße enthält, fügen Sie die Produktbreite und die Produkthöhe am Ende der Seriennummer mit einem wischfesten Markierstift hinzu. Die volle Seriennummer sollte folgendes Format haben:



Seriennummer: 1234 / RS B X H

[B] Produktbreite (m)

[H] Produkthöhe (m)

- d) Händigen Sie Ihrem Kunden zusammen mit den von Galebreaker gelieferten Montageanweisungen eine Ausfertigung des ausgefüllten 'Wartungsprotokolls' aus. Diese Dokumente müssen zur späteren Bezugnahme bei der Torsteuerung aufbewahrt werden.
- e) Bitten Sie den Kunden schließlich darum, die 'Konformitätserklärung' (Ausfertigung für den Monteur) zu unterschreiben. Dieses wichtige Dokument muss im Büro des Monteurs zur künftigen Bezugnahme archiviert werden.

DE

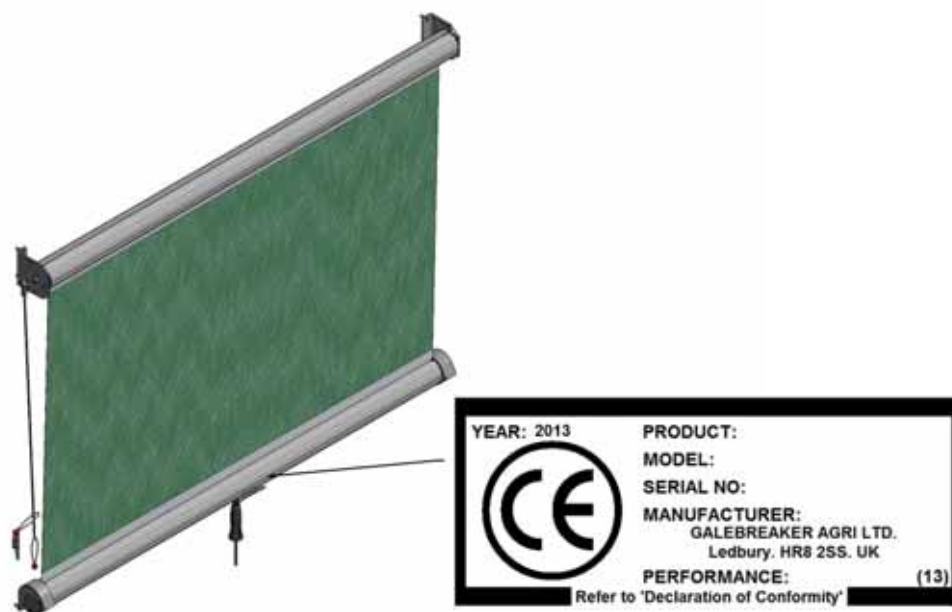


Abb 15 - Position des CE-Zeichens

**SCREEN NUN BENUTZUNGSFERTIG**

---

**FONCTIONNEMENT ET MAINTENANCE DE LA SCREEN**

---

**Verwendung des screens**

Bei heruntergezogener Rollwand wird zuerst der Federverschlussmechanismus durch Ziehen an der Schnur (I1) und Lösung der elastischen Schlaufe (J1) vom Halteschiffchen (K1) an der Wand geöffnet. Untere Rohrschiene aus „J“-Haltewinkeln durch Ziehen an der am Rohr befestigten Schnur (G1) lösen, um Rollwand hochrollen zu lassen.

DE



**ACHTUNG:** Die Rückschnellfeder ist sehr stark; stellen Sie sicher, dass sich niemand während des Betriebes in der Nähe der unteren Rohrschiene aufhält. Insbesondere bei Wind ist bei Betrieb des Produktes Vorsicht geboten.

**HINWEIS:** Der Verschlussmechanismus verhindert die Materialabrollung von der oberen Rohrschiene, wenn die untere Rohrschiene in den „J“-Haltewinkeln eingerastet ist; ER IST NICHT DAZU AUSGELEGT, DEN SCREEN AUF VERSCHIEDENEN HÖHEN FESTZUSTELLEN.

Befindet sich der Screen ganz oben, kann die Schnur an den Rand des Screens geschoben werden, sodass sie nicht stört.

**Anpassen der Federspannung**Nachlassen

- a) Lockern Sie den Verschlussbolzen und drehen Sie den M6-Verschlussbolzen auf der Federhalterung auf den Zahnkranz, um Bewegungen auszuschließen. (Abb. 16)



**VORSICHT:** Um Verletzungsgefahren zu vermeiden, vergewissern Sie sich, bevor Sie fortfahren, dass das Zahnrad gesichert ist.

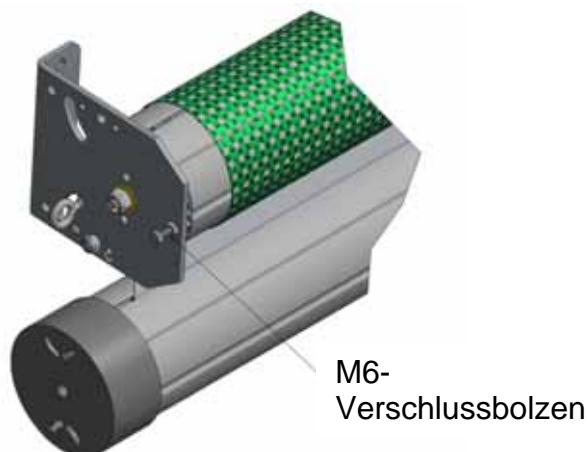



Abb. 16, Decreasing Sheet Tension

- b) Entfernen Sie die Bolzen, die den Federmechanismuswinkel halten, und lassen Sie das Netzmaterial langsam von der oberen Rohrschiene abrollen. Wir empfehlen, die Feder in Schritten von jeweils 1 Umdrehung anzupassen.
- c) Wieder am Gebäude befestigen, M6-Verschlusschraube freigeben und überschüssiges Netzmaterial auf oberer Rohrschiene aufrollen lassen. Lösen Sie den Verschlussbolzen, um den Zahnkranz freizugeben, und sichern sie ihn dann wieder mit dem Verschlussbolzen.

### Erhöhen

- a) Verwenden Sie den mitgelieferten Schlüssel, um die Federspannung jeweils nur um ein paar „Klicks“ auf einmal zu erhöhen (siehe Abschnitt 8) bis zur in Tabelle 1 genannten Maximalspannung.
- b) Achten Sie darauf, dass der Verschlussbolzen außen am Montagebeschlag fest sitzt.

	<b>VORSICHT: Sorgen Sie dafür, dass der M10-Verschlussbolzen fest sitzt.</b>
---	--

### ***Wartung und Pflege des screens***

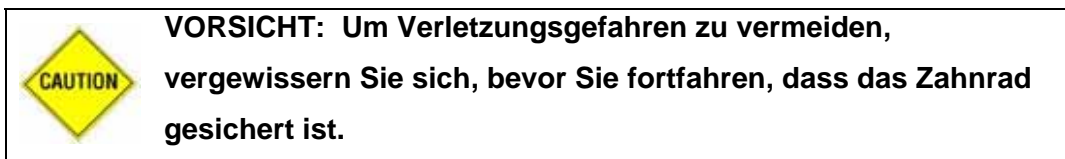
- Einmal im Jahr auf Anzeichen von Rost an den Halteschrauben, die das Produkt am Gebäude festhalten, an der Schraube, die die Welle in den oberen Haltewinkeln hält, sowie am Rollladen insgesamt untersuchen. Abgenützte Teile ersetzen, um sicherzugehen, dass das Rollerdoor sowohl für den Betreiber als auch umstehende Personen betriebssicher ist.
- Die Feder ist für eine Lebensdauer von 10.000 Betriebsbewegungen ausgelegt, was ungefähr einer 3-maligen Bewegung des Tores am Tag über einen Zeitraum von 10 Jahren entspricht. Nach 10 Jahren empfehlen wir den Einbau einer Austauschfeder, oder Sie können die Feder einmal im Jahr nach den unten angegebenen Anweisungen ausbauen, um sicherzugehen, dass sie nicht gebrochen ist.
- Federverschlussmechanismus schmieren.
- Ziehschnurgleitvorrichtung schmieren.
- Sollte das Netzmaterial Schäden aufweisen, reparieren Sie es mit dem Spezialreparatursatz (Kennnummer SPS-99), der bei Ihrem Galebreaker-Händler, Importeur oder von der Hauptniederlassung erhältlich ist.
- Halten Sie die Anweisungen für den Bedarfsfall griffbereit.

DE

### ***Anweisungen zum Ausbau des screens***

Befolgen Sie die Montageanweisungen in umgekehrter Reihenfolge. Halten Sie sich insbesondere an die nachfolgend beschriebene Abfolge, bevor die oberen Haltewinkel zum Ausbau des Rollmechanismus und der Rückschnellfeder entfernt werden.

1. Rollladen ganz nach oben fahren.
2. Verschlusschraube M6 auf Zahnrad im Federhaltewinkel feststellen, um eine Bewegung zu verhindern (Abb. 16).
3. Obere Haltewinkel lösen und Mechanismus insgesamt entfernen.



**HINWEIS:** Das Produkt wurde zudem bei strengsten Witterungsverhältnissen getestet. Unsere Garantiebedingungen sind im Folgenden zusammengefasst, und weitere Informationen finden Sie auf unserer Webseite.

- **Mechanische Komponenten:** 100%ige Garantie für zwei Jahre, gefolgt von einer abgestuften Garantie über acht Jahre
- **Elektrische Komponenten:** 100%ige Garantie für zwei Jahre, gefolgt von einer abgestuften Garantie über drei Jahre

DE

**EINDRINGEN VON REGEN:** Bitte beachten Sie, dass es bei dem Netzmaterial unter extremen Witterungsbedingungen zum Eindringen von Feuchtigkeit kommen kann.

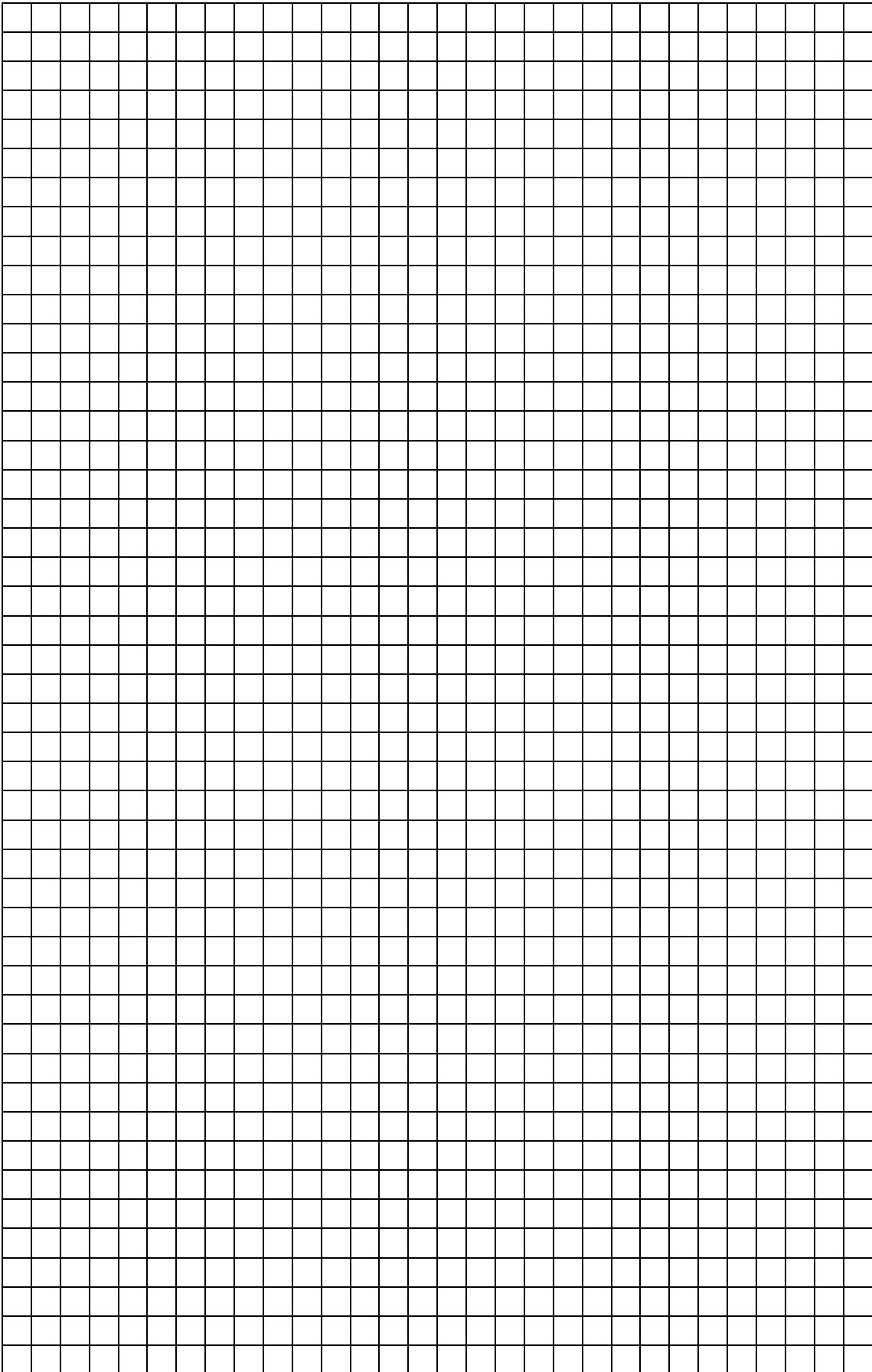
**Widerstandsfähigkeit gegen Windlasten:**

**Netz 75% fest**

**bis 25 m2 = Klasse 5**

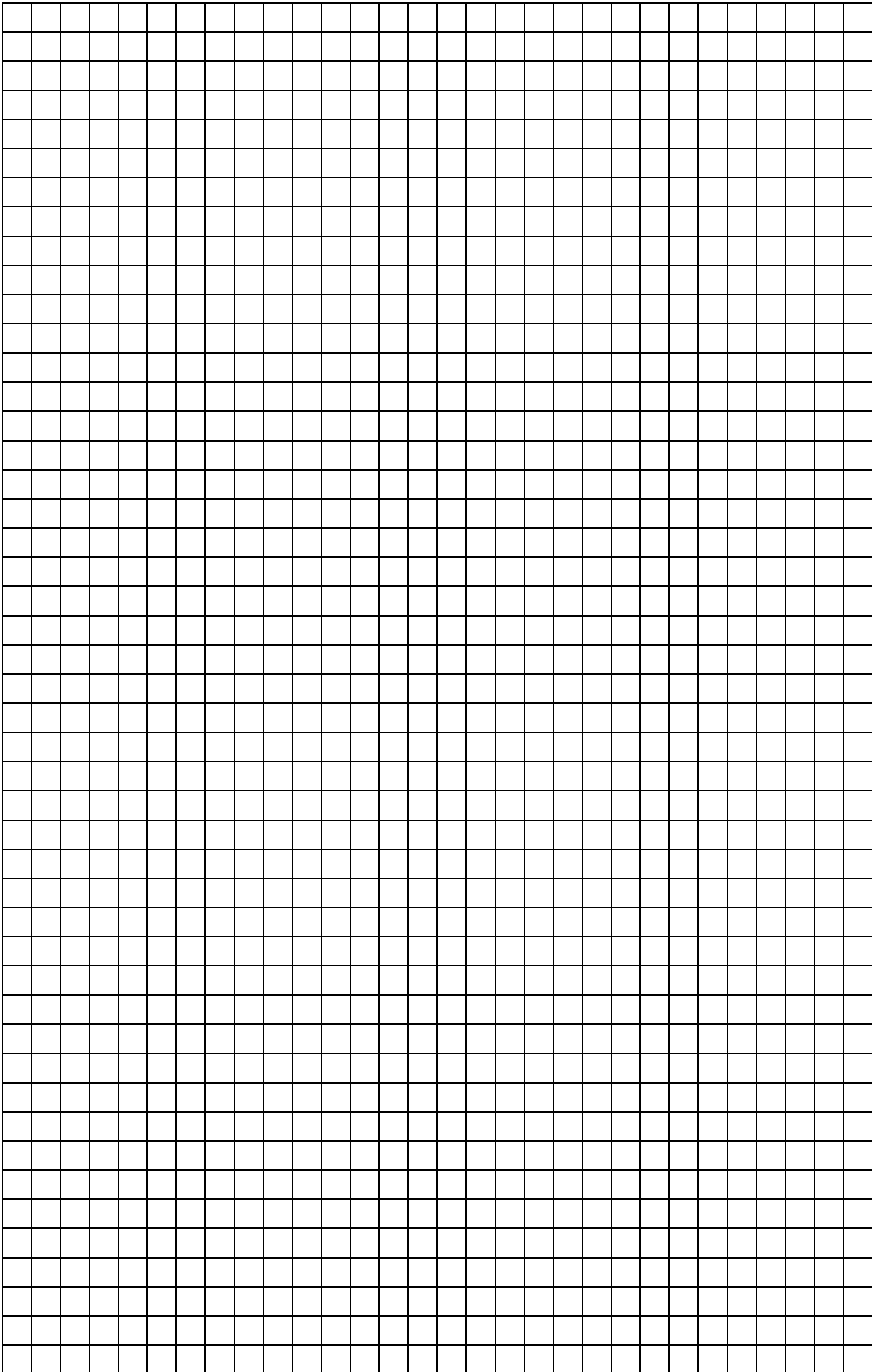
**Festes Material**

**bis 25 m2 = Klasse 5**



DE





DE



**Manufacturer:** Galebreaker Agri Ltd                      **Tel:** +44 (0) 1531 637 900  
Galebreaker House    **Fax:** +44 (0) 1531 637 901  
New Mills Industrial Estate  
Ledbury  
Herefordshire, UK  
HR8 2SS

**[www.galebreaker.com](http://www.galebreaker.com)**

Entwickelt und hergestellt von Galebreaker Agri Ltd. in Großbritannien

Ursprüngliche Anweisungen

© Copyright Galebreaker Agri Ltd. 2013. Alle Rechte vorbehalten

**Modell-Nr.: RS/Mk7/15/12**

**Anleitungsversion.: 2015/12/DE**