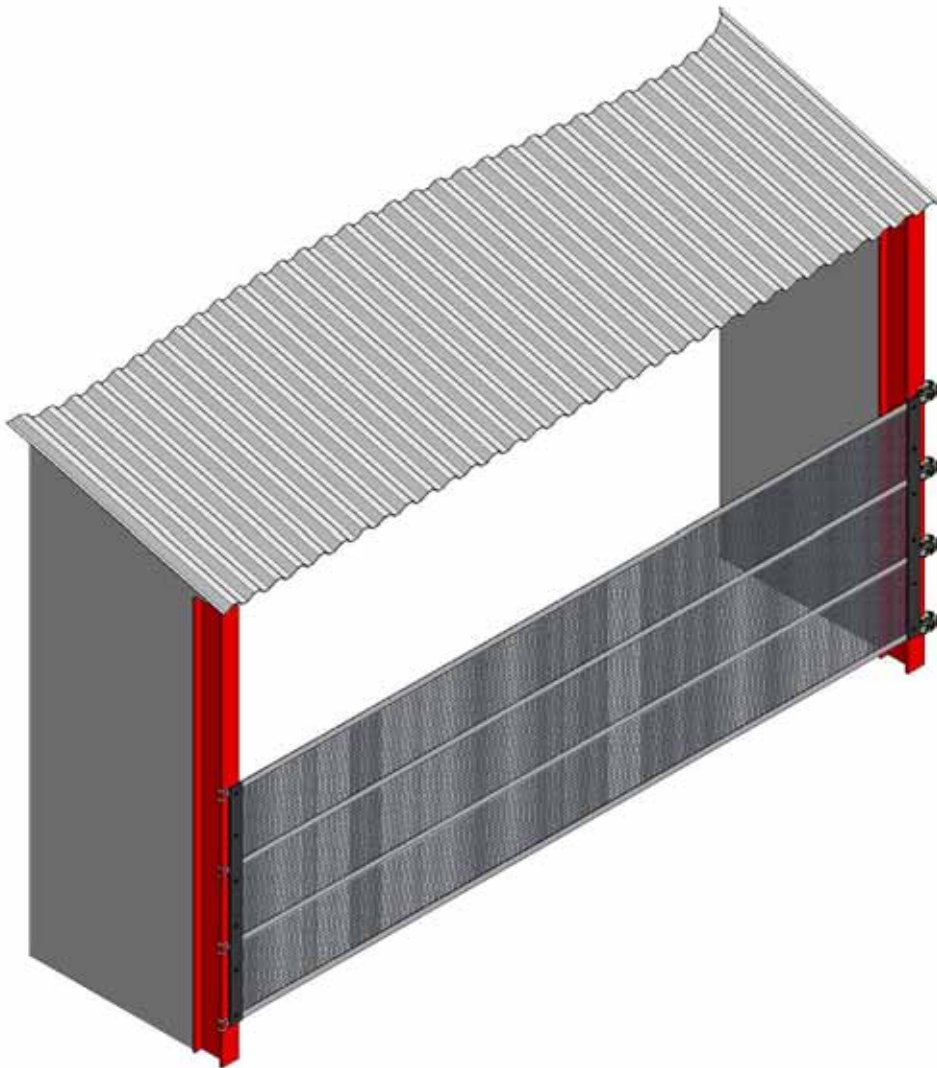


Stockscreen



DE

Montageanleitung



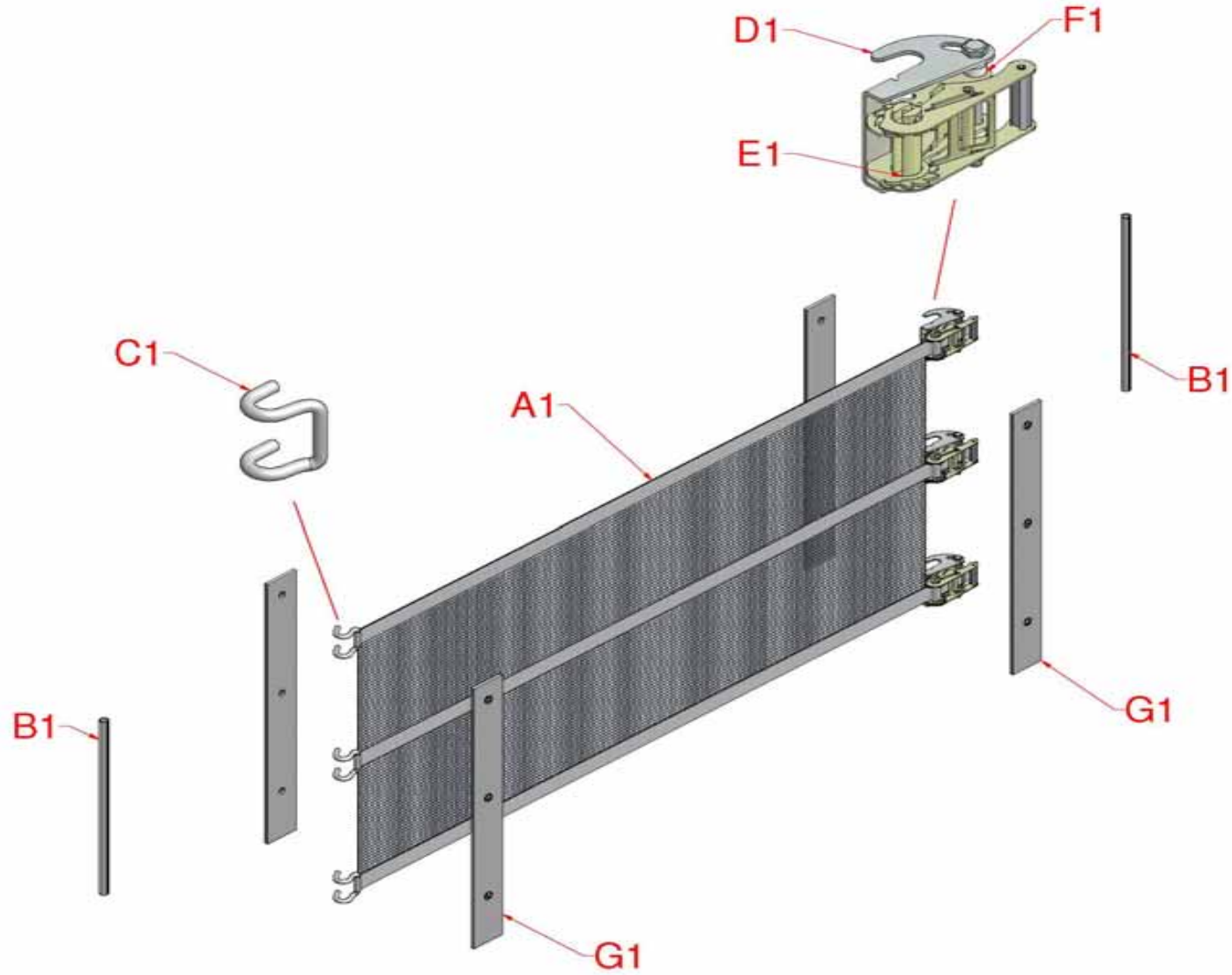


Abbildung 1, Systemübersicht und Einzelteile

EINFÜHRUNG**Teileliste**

FIG 1 REF:	Menge/Höhe		Produktbeschreibung
	0.9m	1.8m	
A1	1	1	Stockscreen-Segment
B1	4	8	Kunststoffkantenschutz (50 cm lang)
C1	3	4	50 mm gekröpfter Haken
D1	3	4	50 mm Ratschenhaken
E1	3	4	50 mm Ratsche
F1	12	16	Ratschenabstandshalter
G1	2	4	PVC-Endpuffer (1,8 m)

DE

Befestigungselemente und Mengen

Schrauben zur Befestigung der Endpuffer und Ratschen sind im Lieferumfang enthalten.

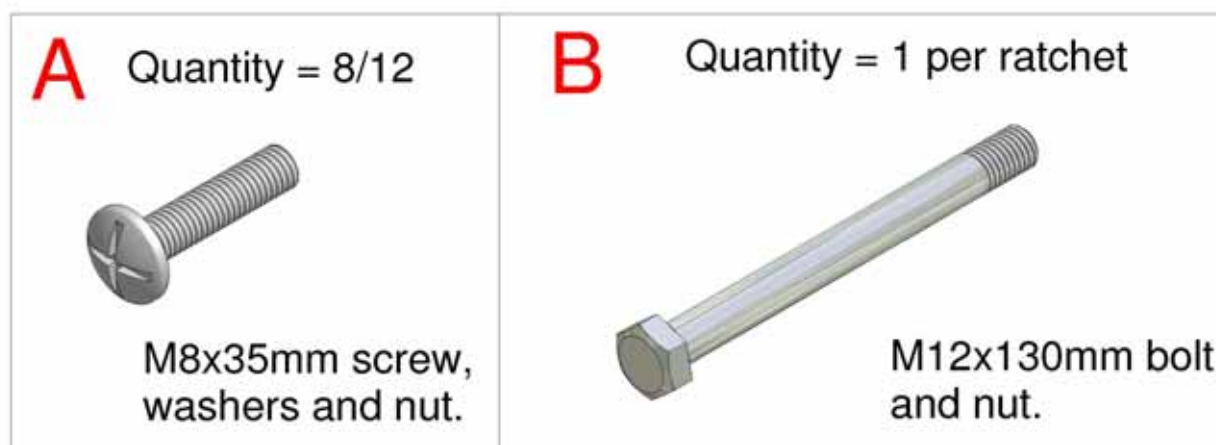


Abbildung 2, Befestigungsmittel und Mengen

Zu Ihrer Sicherheit

Es ist nicht empfehlenswert, die Installation des Netzsegments bei starkem Wind durchzuführen, weil dies zu einer Beschädigung des Vorhangs und einer Verletzung bei der Montagearbeit führen kann.

Benötigtes Werkzeug

Standardwerkzeugsatz mit:

- Scharfer Schere oder scharfem Messer

Wichtige Anweisungen



VORSICHT: Mögliche Gefahrensituation: Ist zu vermeiden, weil sonst Verletzungsgefahr besteht.



ACHTUNG: Die vorliegenden Anweisungen müssen befolgt werden, um Schäden am Produkt und an den benachbarten Gegenständen zu vermeiden.

HINWEIS: Nützliche Hinweise und Informationen für die Montage und den Einsatz Ihres Produkts

HINWEIS: Es ist ratsam, die vorliegenden Anweisungen vor Beginn der Montagearbeiten vollständig durchzulesen, um sich einen Überblick über die allgemeine Vorgehensweise und entsprechende Alternativen zu verschaffen. Bewahren Sie diese Anleitung zur künftigen Bezugnahme auf.

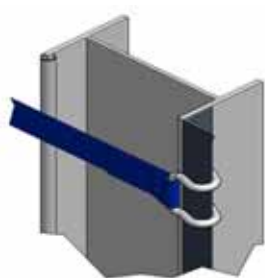
HINWEIS: Die Montageanleitung kann in Farbausführung von unserer Webseite heruntergeladen werden:

www.galebreaker.com

Befestigungsarten

Nachfolgend sind alternative Befestigungsmethoden für die Montage an Gebäuden aufgeführt, bei denen die Gebäudestützen Doppel-T-Träger umfassen (aber entgegengesetzt ausgerichtet) oder aus Bauholz oder Beton bestehen.

DE



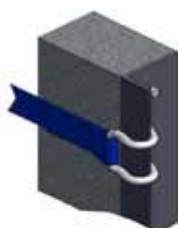
Stahlwinkel an Doppel-T-Träger, außen



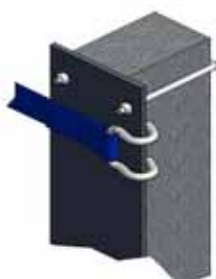
Stahlwinkel an Doppel-T-Träger, innen



Stahlwinkel an Bauholz, senkrecht



Stahlwinkel an Beton, senkrecht



Stahlplatte an Beton, senkrecht

Abbildung 3, Befestigungsarten

INSTALLATION

1. Prüfen Sie Ihre Stockscreen-Lieferung anhand der Teileliste und Abbildung 1 auf Vollständigkeit. Halten Sie das Netzmaterial von scharfen Gegenständen und Kanten fern.
2. Befestigen Sie die Kunststoffkantenschützer (B1) an den Innenkanten der Träger (Abbildung 4). Wenn Sie diese Kantenschützer aufgrund der Gebäudekonstruktion nicht verwenden können, ist es wichtig, scharfe Objekte und raue Oberflächen mit einem PVC-Band oder etwas Ähnlichem abzudecken.

DE

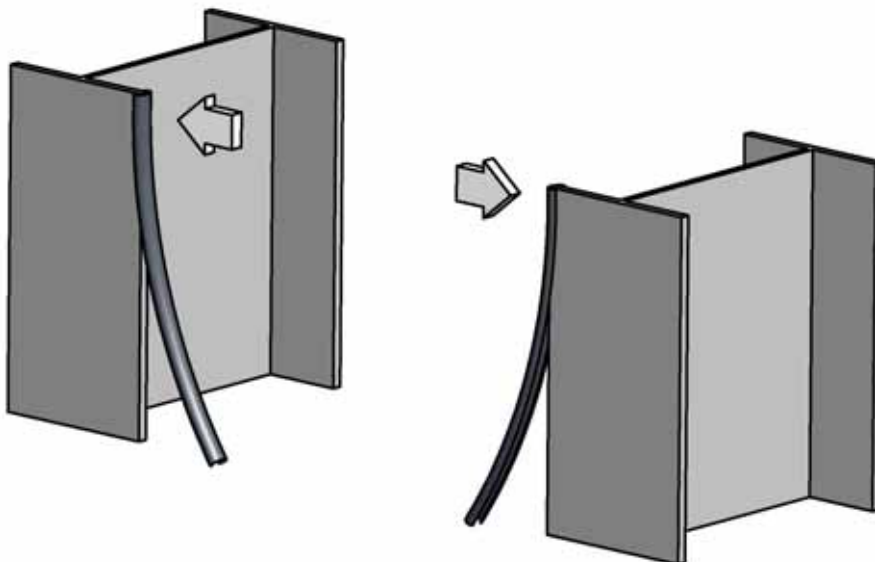


Abbildung 4, Kunststoffkantenschutz



ACHTUNG: Wenn Sie diese Kantenschützer nicht anbringen, verkürzt sich die Lebensdauer Ihres Bayscreens.

HINWEIS: Bei der Standardmontage müssen sich die Ratschen auf der rechten Seite befinden, und der Gewebegurt muss nach außen zeigen.

3. Bringen Sie die einfachen Haken (C1 oder C2) an dem Netzsegment an (A1) und befestigen Sie die Haken dann am linken Doppel-T-Träger; Abbildung 5(i).

4. Setzen Sie das Netzsegment (A1) in die Öffnung. Die Netzsegmente müssen zwischen den einzelnen Trägern angepasst werden. Sie dürfen unter keinen Umständen an einem zwischenliegenden Träger oder einem sonstigen Hindernis vorbeigeführt werden.
5. Kürzen Sie ggf. das Netzsegment auf die erforderliche Länge. Am besten verwenden Sie dafür eine scharfe Schere oder ein scharfes Messer mit geradem Rand. Entfernen Sie das Netz auf jeder Seite des Gewebegurts, sodass alle Ecken abgerundet sind. Entfernen Sie immer den gesamten Netzüberschuss. Schneiden Sie das Netz an jeder Seite des Gewebegurts nicht so, dass überstehendes Gewebe lose absteht; Abbildung 5(ii).

DE

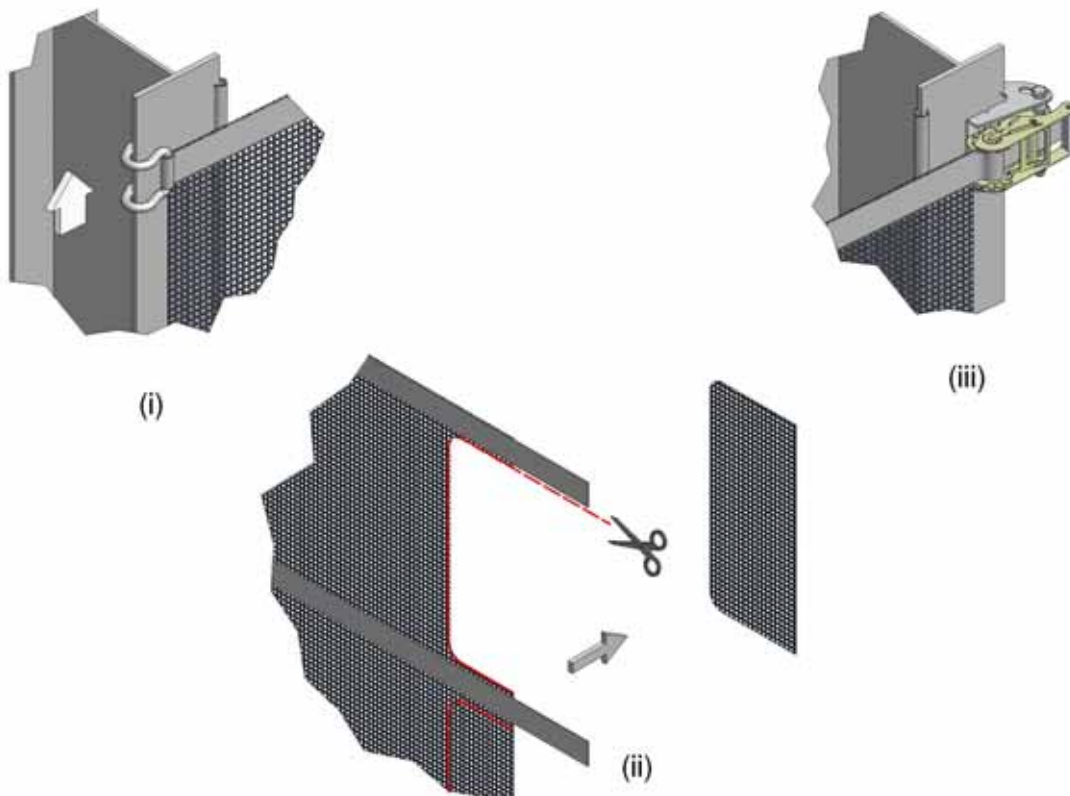


Abbildung 5, Anpassung des Netzsegments



ACHTUNG: Schneiden Sie vorsichtig und nicht durch den horizontalen Gewebegurt, und lösen/entfernen Sie kein Netzgewebe von der Rückseite des Gewebegurts.

6. Befestigen Sie die Ratschenhaken (D1) mit den Schrauben M12 x 130 und den Muttern (B) an den Ratschen (E1). Verwenden Sie dabei zwei Ratschenabstandshalter (F2) auf jeder Seite der Ratsche (siehe Abbildung 6). Beginnen Sie oben und halten Sie die Ratscheneinheit am gegenüberliegenden Doppel-T-Träger in Position. Führen Sie das Oberband durch die Ratsche, aber spannen Sie das Netzmaterial jetzt noch nicht vollständig; Abbildung 5(iii).

DE

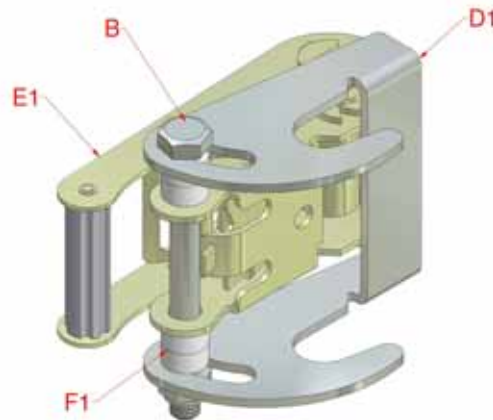


Abbildung 6, 50 mm Haken und Ratscheneinheit



ACHTUNG: Achten Sie unbedingt darauf, dass sich das Galebreaker-Netzmaterial nicht in der Ratsche verfängt. Ggf. muss das Material weiter zugeschnitten werden.

7. Wiederholen Sie dies für alle verbleibenden Ratschen/Bänder. Drücken Sie alle Ratschen und Haken voneinander weg, um eine gute Spannung an den vertikalen Kanten des Bayscreens zu erhalten (Abbildung 7).

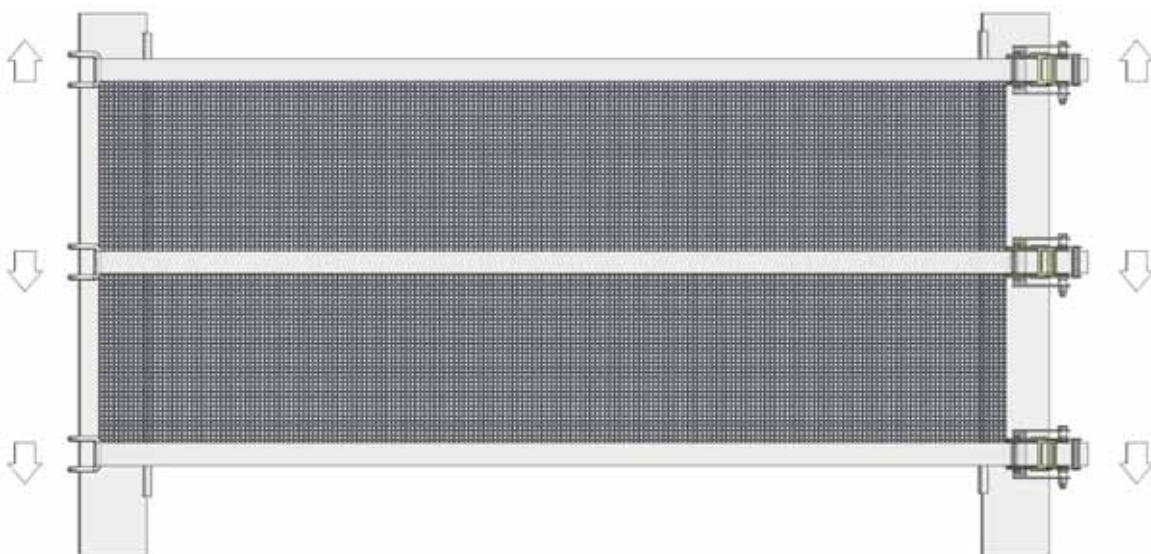


Abbildung 7, Spannen des Netzmaterials

8. Spannen Sie das Netzmaterial mit allen Ratschen gleichmäßig und so fest wie möglich, um Falten im Material zu vermeiden. Sie können das Netzmaterial so fest spannen, bis Sie die Ratsche von Hand nicht mehr benutzen können. Verwenden Sie jedoch auf keinen Fall einen Hebel, um mehr Kraft anzuwenden. Wenn die Haken an den Trägern entlang gleiten, sollten Sie einen „Stopper“ am Gebäudepfosten anbringen.



ACHTUNG: Spannen Sie das Netzmaterial mit den Ratschen so fest wie möglich, weil eine zu geringe Spannung zu einer Beschädigung des Bayscreens führen wird. Spannen Sie das Material nur von Hand, weil die Verwendung eines Hebels die Ratsche beschädigen kann.



ACHTUNG: Zur Gewährleistung einer korrekten Ratschenfunktion sowie einer sicheren und dauerhaften Spannung des Netzsegments müssen Sie mindestens 150 mm des Gewebegurts (bei der 50 mm Ratsche) oder 100 mm des Gewebegurts (bei der 25 mm Ratsche) um die Ratschentrommel wickeln.



ACHTUNG: Wenn Sie zu viel von dem Gewebegurt um die Ratschentrommel wickeln, wird die Kraft, die Sie zum Spannen des Netzsegments ausüben können, aufgrund erhöhter Reibung und verminderter Hebelwirkung eingeschränkt. Entsichern Sie die Ratsche und öffnen Sie sie um 180 Grad, bis der Ratschenkörper flach ist, um den Überschuss des Gewebegurts freizugeben. Ziehen Sie dann am Gewebeband.

Montage der Netzsegmente in Reihe

9. Wenn die Netzsegmente in Reihe montiert werden, verwenden sie einen gemeinsamen Träger. Die Ratsche eines Netzsegments kann oberhalb oder unterhalb des Hakens des anderen Netzsegments angebracht werden, sodass ein Versatz entsteht. Die Segmente können alternativ auch „in einer Linie“ montiert werden – siehe Abbildung 8.

10. Bringen Sie die Netzsegmente an, indem Sie von rechts nach links arbeiten – von der Seite mit dem Gewebegurt aus gesehen. Wenn Sie das zweite Netzsegment anbringen, setzen Sie den Ratschenhaken (D1 oder D2) an, um den Gewebegurt des vorherigen Netzsegments zu dehnen, und schneiden Sie zwei 4 cm lange Schlitzte in das Netz (passend für die Hakenenden). Schneiden Sie das Material 1 cm hinter der senkrechten Kante des Trägers, sodass der Haken den senkrechten Träger berührt und keine Last auf das Netz überträgt. Führen Sie den Ratschenhaken durch die Schlitzte auf den senkrechten Träger und spannen Sie dann das Netzsegment wie zuvor beschrieben.

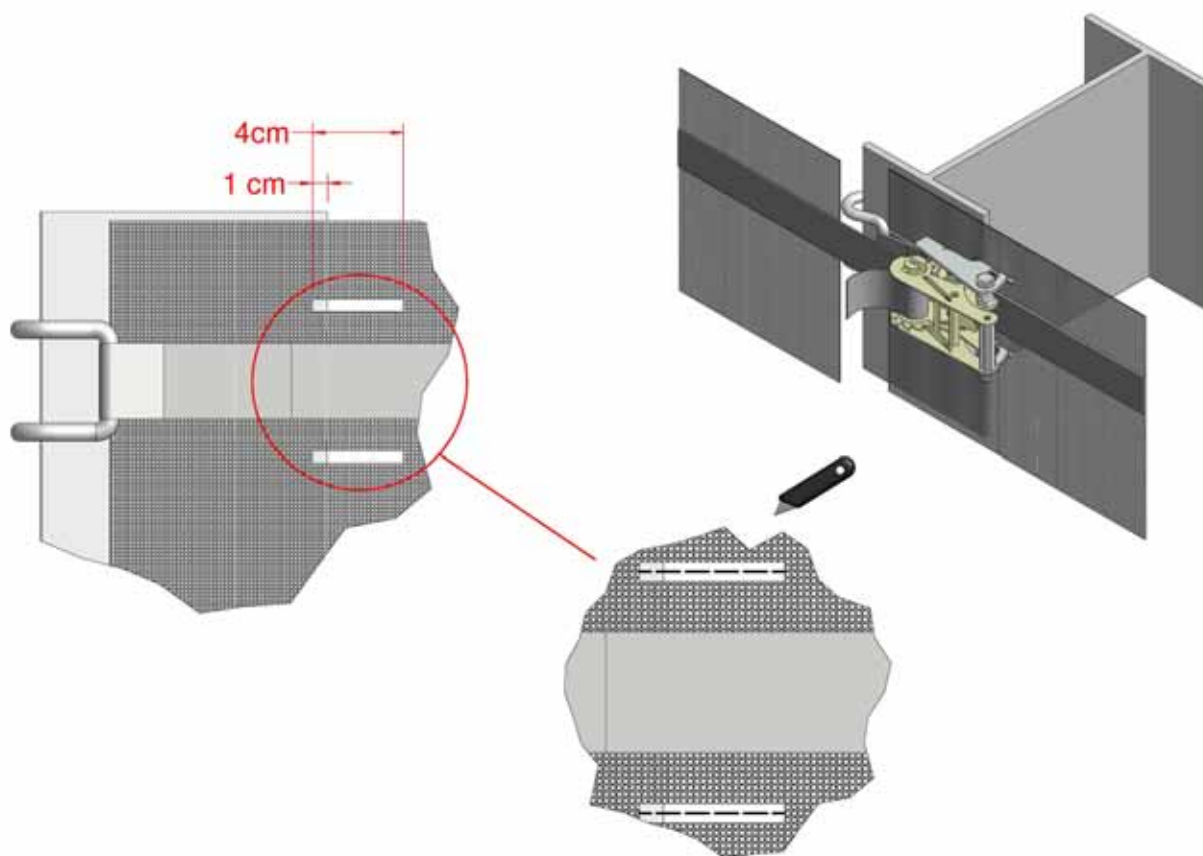


Abbildung 8, Montage der Netzsegmente in Reihe

Anpassung der Endpuffer

11. Setzen Sie die PVC-Endpuffer an beide Enden des Netzsegments und markieren Sie die Lochpositionen auf dem Material, wobei zu vermeiden ist, dass diese von den Stützbändern verdeckt werden. Durchstechen Sie das Material an den Markierungen mit einem Messer. Positionieren Sie die Endpuffer so, dass mindestens 7,5 cm Material in der Breite überdeckt werden, aber die Lücke zwischen Puffer und Träger auf ein Minimum reduziert wird. Befestigen Sie die Puffer mit den mitgelieferten Schrauben, Muttern und Unterlegscheiben (A) (siehe Abbildung 9).

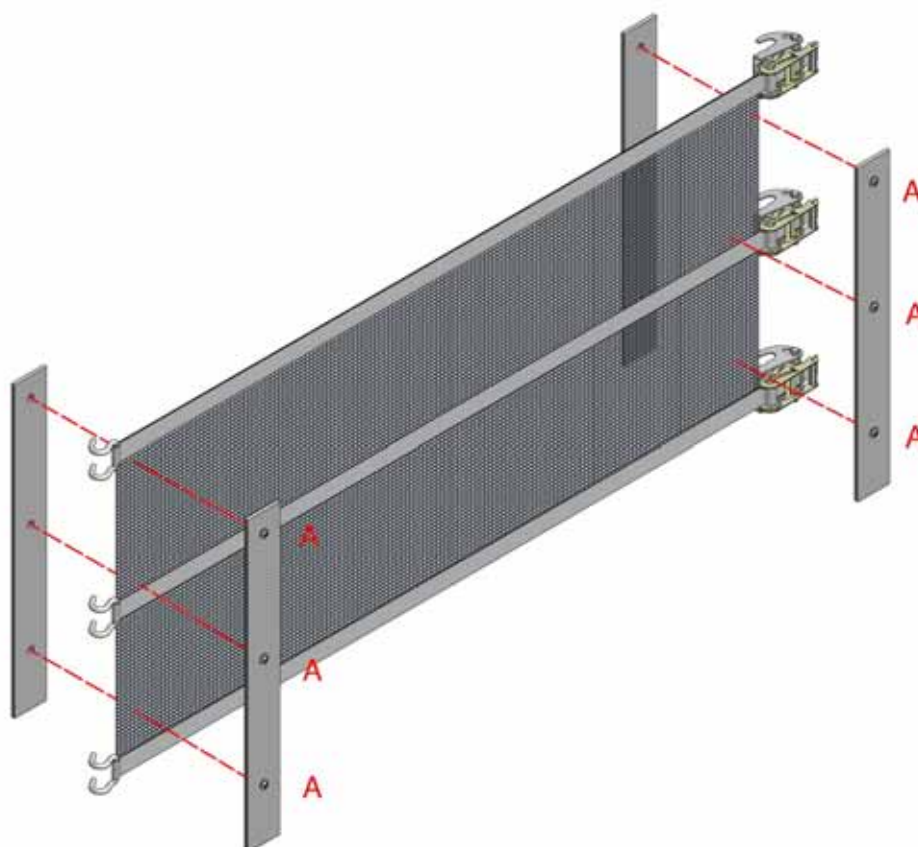


Abbildung 9, Anpassung der Endpuffer

IHR STOCKSCREEN IST NUN VOLLSTÄNDIG INSTALLIERT

HINWEIS: Wenn Sie das Netzsegment heraufsetzen, sollten Sie auch mehr Bettungsmaterial verwenden.

WARTUNG

Wartung Ihres Stockscreens

- Prüfen Sie die Ratschen und Haken einmal im Jahr auf Korrosion. Fehlerhafte Teile müssen ausgetauscht werden, um zu gewährleisten, dass Ihr Bayscreen für Sie und alle umstehenden Personen sicher ist.
- Schmieren Sie die Ratschen einmal im Jahr, um einen freien Lauf zu gewährleisten.
- Wenn das Netzmaterial beschädigt ist, können Sie es mit einem Spezialreparatursatz (Code SPS-99) reparieren. Diesen Reparatursatz erhalten Sie von Ihrem Galebreaker-Händler oder direkt von unserer Hauptniederlassung.

DE

Wie Sie Ihren Stockscreen abmontieren

- i) Entsichern Sie die Ratsche und öffnen Sie sie um 180 Grad, bis der Ratschenkörper flach ist, um den Gewebegurt von der Ratsche zu entfernen. Ziehen Sie dann am Gewebeband. Ziehen Sie am Gewebeband und bewegen Sie dabei den Ratschengriff zwischen der 90- und 180-Grad-Position hin und her, wenn sich die Ratsche nicht entsichern lässt.
- ii) Wiederholen Sie diesen Vorgang für alle Ratschen.

HINWEIS: Das Produkt wurde bei härtesten Witterungsbedingungen erprobt und geprüft. Wir gewähren auf das Produkt zwei Jahre Vollgarantie und anschließend eine vierjährige abgestufte Garantie.

FEUCHTIGKEITSEINTRITT: Bitte beachten Sie, dass bei extremen Witterungsbedingungen (starker Regen) Feuchtigkeit in das Netzmaterial eindringen kann.

A large empty grid for stock screening, consisting of 20 columns and 40 rows of small squares.

A large grid for stock screening, consisting of 30 columns and 40 rows of empty cells.

DE

A large empty grid for stock screening, consisting of 30 columns and 40 rows.



Manufacturer: **GBR Industries Ltd** **Tlf.: +44 (0) 1531 637 900**
 Galebreaker House **Fax: +44 (0) 1531 637 901**
 New Mills Industrial Estate **www.galebreaker.com**
 Ledbury
 Herefordshire UK
 HR8 2SS

Entwickelt und hergestellt in Großbritannien durch GBR Industries Ltd.

Copyright GBR Industries Ltd., 2010 Alle Rechte vorbehalten.

Modellnr.: C/MK5/94

Anleitungsausgabe: 2010/03/DE