

VVS[®]

Variable Ventilation System (Kabel)



DE

Betriebsanweisungen



Ver: 2013/11/DE

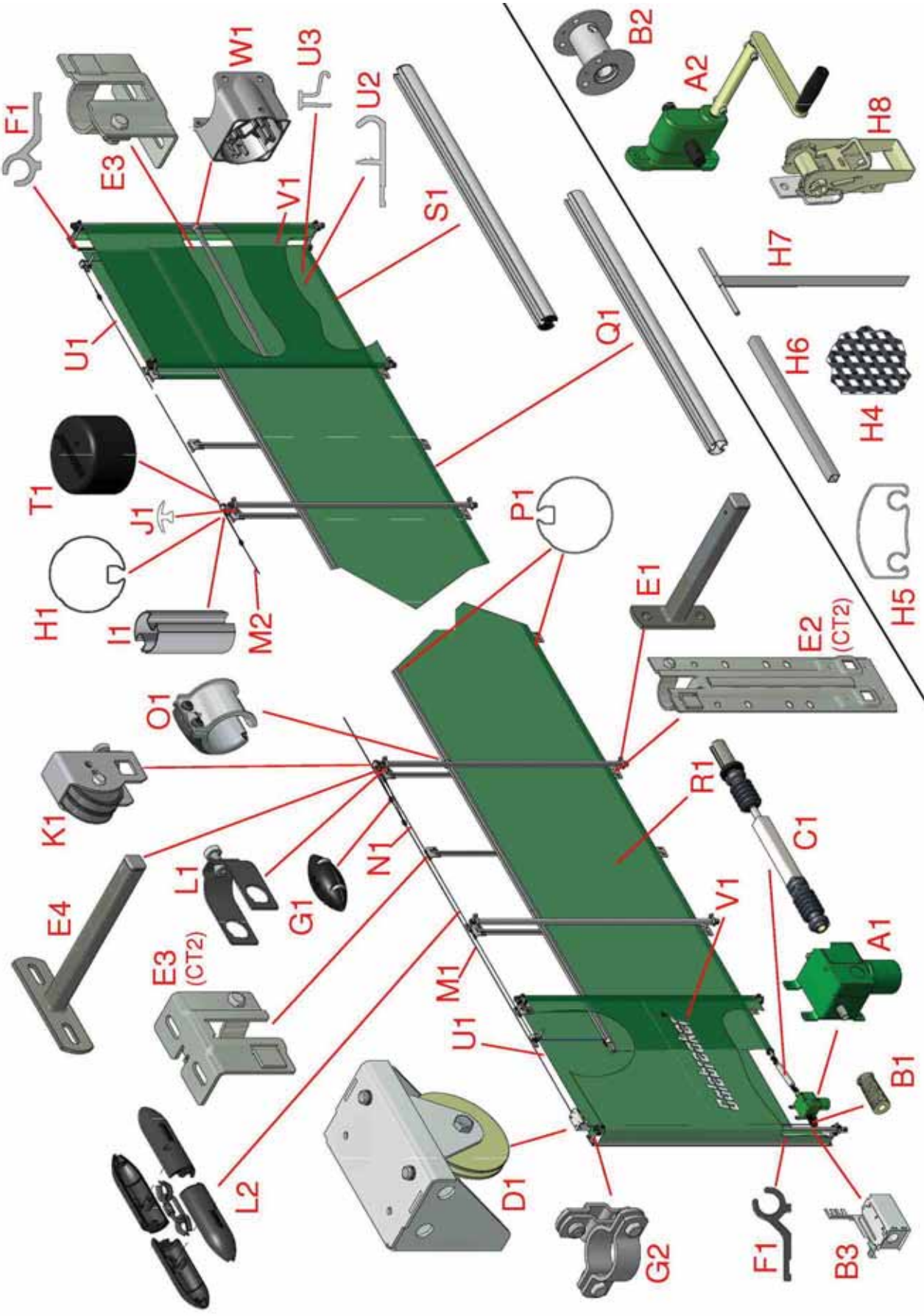


Abbildung 1a, Systemübersicht (unten aufrollend)

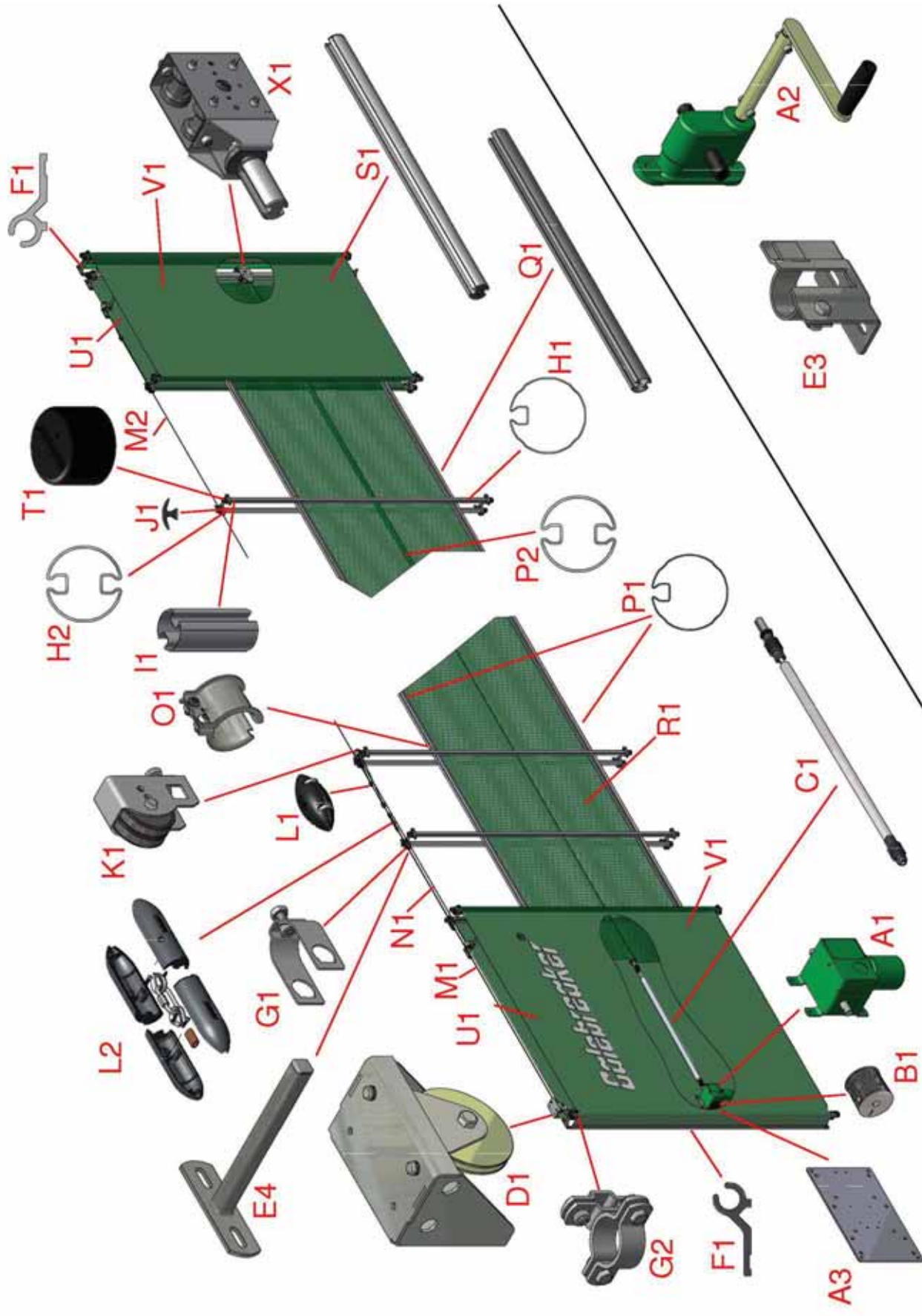


Abbildung 1b, Systemübersicht (Mittleres Rollrohr)

1. Einleitung

Einzelteilliste

ABBILDUNG 1 BEZ:	MENGE	PRODUKTBESCHREIBUNG
A1	1	Antrieb (Motor)
A2	1	Antrieb (manuell)
A3	1	Montageplatte Antrieb
B1	1	Seiltrommel mit Rillen (nur bei Motorantrieb)
B2	1	Seiltrommel ohne Rillen (nur bei Handantrieb)
B3	1	Kabeltrommelabdeckung (nur bei Motorantrieb)
C1	1	Teleskopwelle
D1	1	Seilrolle
E1	*	Kurze stirnseitige Halterung mit 20 mm Vierkantrohr
E2	*	Stirnseitige Montagehalterung unten für 49 mm Rohr (CT2)
E3	*	Boden-/Abschlusshalterung für 49 mm Rohr
E4	*	Lange stirnseitige Halterung mit 20 mm Vierkantrohr
F1	*	Kador "P"-Profil
G1	*	Kreuzklemmen für Rohr 20mm x 49mm
G2	*	Kreuzklemme für Rohr 20mm x 49mm
H1 / H2	*	Führungsrohr (49mm-Rohr mit einer / zwei Rillen)
H3	*	Warnetikett für Führungsrohr (nicht abgebildet)
H4	*	Inneres Kontrollnetz (CT3)
H5	*	Untere Windleiste (CT3)
H6	*	Verbinder für untere Windleiste (CT3)
H7	*	Spanngurt (CT3)
H8	*	CT3 Ratschenspannsystem (CT3)
I1	*	Verstärkungsring 48x100mm
J1	*	Gummischutz für 5mm -Rille
K1	*	Doppelumlenkrolle 50mm
L1	*	Verdrehsicherer Seilverbinder
L2	1	Seilverbinder 6mm/4mm mit Abdeckung
M1	*	Antriebsseil (6mm-Edelstahl-Drahtseil)
M2	*	Hauptzugseil (4mm-Edelstahl-Drahtseil)
N1	*	Hubseil (3mm-Edelstahl-Drahtseil)
O1	*	49mm-Hubklemme
P1	* x 6.1m	Oberes und unteres Rollrohr (einseitig gerilltes Rohr 49mm)
P2	* x 6.1m	Mittleres Rollrohr (49mm-Rohr mit zwei Rillen)
Q1	*	Aluminiumrohrverbinder 750 x 48mm
R1	2	Vorhang
S1	1	750mm Aluminium 48mm Rohrgewicht
T1	*	49x30mm Rohrabschlusskappe
U1	2	Innere Endabdeckung (antriebsseitiges und freies Ende)
U2 & U3	7m	Windseal Profil (weiblich & männlich) (CT2)
V1	2	Äußere Endabdeckung (antriebsseitiges und freies Ende)
W1	6	Endabdeckungsstrebe T-Verbinder
X1	*	Free End Trolley Box
AA1	2	Blauer Rillenführungseinsatz (<i>nicht abgebildet</i>)
AA2	2	Roter Rillenführungseinsatz (<i>nicht abgebildet</i>)
AB1	1	CE-Konformitätsrichtlinien und Kennzeichen des Herstellers
	*	Menge entsprechend Größe und Ausführung des Systems

Die nicht angegebenen Mengen werden durch die Systemlänge, die Anzahl der Hallenfelder und die Führungsrohroption bestimmt. Genaue Angaben zu Liefermengen und Führungsrohrkonfiguration finden Sie in den Lieferpapieren.

Produktbeschreibung

Bei dem VVS® handelt es sich um ein Seitenvorhang-Belüftungssystem, das dafür vorgesehen ist, eine optimale Lüftungsregelung für mehrere Reihenhallenfelder zu gewährleisten. Das System ist nicht dafür bestimmt, für Personen bessere Zugangsbedingungen zu schaffen. Die Hauptkomponenten des Systems sind der Vorhang (R1), die Endabdeckungen (U1 und V1), mehrere Führungsrohre (H1) entlang der Systemlänge und die Antriebseinheit (siehe Abbildung 1).

DE

Wichtige Anweisungen



VORSICHT: Potentiell gefährliche Situation, die vermieden werden muss, um die Gefahr von Verletzungen auszuschließen.



ACHTUNG: Eine Nichtbefolgung dieser Anweisungen kann zu Schäden am Produkt selbst oder an Gegenständen in der Umgebung führen.

HINWEIS: Nützliche Hinweise und Informationen für die Montage und den Einsatz des Produkts

HINWEIS: Die Montageanleitung kann in Farbausführung von unserer Webseite heruntergeladen werden:

www.galebreaker.com

2. Produktdetails

2.1 Produktmodellnummer

	CT1	CT2	CT3
Unten Aufrollend	VV-BR/MK4/1311		
Mittleres Rollrohr	VV-MR/MK2/1111		

2.2 Produktserienummer

<Sales_Order_No> / VVE <Length> x <Height>

3. Betriebsanweisungen

3.1 Handsteuerung

3.1.1 Handantrieb

Zum Öffnen des VVS®-Vorhangs wird das Handschaltgetriebe (mit dem Griff oder dem Kettentrieb) in die Richtung gedreht, die zum Herabsetzen des oberen Vorhangrohrs vorgesehen ist. Während sich das obere Rohr absenkt und der Vorhang auf das Rollrohr aufgewickelt wird, entsteht im Gebäude ein Lüftungsspalt. Drehen Sie das Handschaltgetriebe (mit dem Griff oder dem Kettentrieb) in die entgegengesetzte Richtung, um den VVS®-Vorhang zu schließen. Das obere Vorhangrohr wird heraufgesetzt, und der Vorhang wird sich von dem Rollrohr abwickeln. Der Lüftungsspalt im Gebäude wird sich dann schrittweise verkleinern.



ACHTUNG: Seien Sie besonders vorsichtig, wenn Sie den Vorhang auf seine vollständig geöffnete oder geschlossene Position setzen. Mit dem Handschaltgetriebe besteht die Möglichkeit, den Vorhang über seine Endschalter hinaus zu bewegen, was zu einer permanenten Beschädigung des Vorgangs oder des Antriebsseils führt.

3.1.2 Motorantrieb

Zum Betrieb des VVS®-Vorhangs wird der Motor über einen systemseitigen Regler angetrieben. Bevor der Bediener den Vorhang herauf- oder herabsetzt, muss er dafür sorgen, dass sich niemand in der Nähe der beweglichen Vorhangsteile aufhält. Der Motor wird entweder über einen Totmannschalter (mit selbsttätiger Rückstellung) gesteuert, oder der Regler wird den Motor nach dem Prinzip „Impuls – Pause“ antreiben. Sie können den Vorhang öffnen und schließen, indem Sie den Motor in die entsprechende Richtung laufen lassen, die auf dem Regler abgebildet ist. Die Installation des Motors erfolgt mit so gesetzten Endschaltern, dass der Vorhang automatisch in seiner vollständig geöffneten oder geschlossenen Position anhält. Der Motor kann nicht über diese Positionen hinaus bewegt werden.



VORSICHT: Vor Herauf- oder Herabsetzen des Vorhangs ist dafür zu sorgen, dass sich in der unmittelbaren Nähe des Vorhangs (davor und dahinter) keine Person aufhält, die durch die Bewegung verletzt werden könnte.

3.2 VentLogic V40 -Einstellungen für die automatische Steuerung (falls zutreffend)

HINWEIS: Die folgenden Angaben gelten in Zusammenhang mit der Betriebsanleitung für die Steuereinheit. Der V40 kann bis zu 4 einzelnen Systeme und jedes System erfordert seine eigenen Einstellungen eingegeben werden soll.

DE

3.2.1 Standardmäßige Temperatureinstellungen für V40 (für jedes installierte System)

Menü-Ref.	Funktion	Einheit	Empfohlener Eingabewert
ACTV_	Schwellentemp. Öffnung	°C	Nach Belieben
TOLR_	Temperaturtoleranz	°C	Nach Belieben
MNLT_	Minimum Öffnungsposition	%	Saisonal bedingt
MXLT_	Maximum Öffnungsposition	%	Saisonal bedingt

3.2.2 Optionale Einstellungen für V40: Windgeschwindigkeit, Windrichtung, Regen

HINWEIS: Bevor die V40-Einheit komplett in Betrieb genommen werden kann, muss sie für das entsprechende System kalibriert werden (Funktion der Belüftungshöhe B).

Menü-Ref.	Funktion	Einheit	Empfohlener Eingabewert
PWS	Schließwindgeschwindigkeit	m/s	siehe 8.2.1
CWS	Komplettschluss-Windgeschwindigkeit	m/s	siehe 8.2.1
MNWD_	Minimum Windrichtung	°	Abhängig von der Systemausrichtung
MXWD_	Maximum Windrichtung	°	

Einstellung des Windsensors

HINWEIS: Ein System wird nur dann über die Windgeschwindigkeit gesteuert, wenn sich der Wind innerhalb des Windrichtungsbereichs für das System befindet. Wenn kein Windrichtungssensor installiert ist, sprechen alle Systeme auf Wind aus jeder Richtung an.

Die Parameter des Windsensors werden durch zwei Eingabewerte gesteuert („Zurück“-Servicemenü – PWS und CWS).

PWS stellt die Windgeschwindigkeit dar, bei der das System damit beginnt, sich zu schließen, und CWS bezeichnet die Windgeschwindigkeit, bei welcher der Vorhang vollständig geschlossen wird. Wenn die gemessene Windgeschwindigkeit zwischen der anfänglichen und jener liegt, bei welcher der Vorhang vollständig geschlossen wird, schließt sich dieser proportional.

Wenn zum Beispiel PWS auf 2 m/s und CWS auf 6 m/s eingestellt wird, dann führt dies zu folgendem Verhalten (WS):


‘WS’ = 2m/s bleibt der Vorhang offen

‘WS’ = 4m/s wird der Vorhang um 50% geschlossen

‘WS’ = 5m/s wird der Vorhang um 75% geschlossen

‘WS’ = 6m/s wird der Vorhang ganz geschlossen.

Da bei sehr großen Vorhängen (länger als 50m) extreme Windlasten auftreten, fordert Galebreaker die Anwender auf, das System bei Windgeschwindigkeiten über 6m/s grundsätzlich zu schließen, anderenfalls kann es zu Schäden am System kommen.

	ACHTUNG: Bei Vorhängen mit einer Länge über 50m (BR) / 30m (MR)
	CWS = 6m/s
	Bei Vorhängen mit einer Länge unter 50m (BR) / 30m (MR)
	CWS = 8m/s

3.2.3 Regen

Der Regensensor schließt das System vollständig, wenn er Regen erkennt. Das System kann aber auch geschlossen werden, wenn ein Windrichtungssensor installiert ist, sofern sich der Wind innerhalb des Windrichtungsbereichs für das System befindet. Die Empfindlichkeit des Regensensors auf Feuchtigkeit kann über das Potentiometer im Sensorgehäuse eingestellt werden.

4. Wartung des Systems

4.1 Ungleichmäßiges Auf-/Abrollen des Vorhangs – Reinigung erforderlich

Mit der Zeit kann das Rollrohr damit anfangen, ungleichmäßig entlang der Länge der Installation zu rollen. Dies kann durch Staub und Fremdkörper verursacht werden, die sich auf dem Netz und im Rollglied des Vorhangs ansammeln.



ACHTUNG: Wenn sich der Vorhang ungleichmäßig auf- oder abwickelt, muss die automatische Steuerung ausgeschaltet und die Problemursache ermittelt werden.

DE

Reinigung des Rollrohrs:

- 1) Schließen Sie mit der Handsteuerung das System vollständig.
- 2) Trennen Sie das System von der Stromversorgung und schließen Sie den Trennschalter ab, sodass die Stromzufuhr während des Reinigungsvorgangs unterbrochen bleibt, nachdem Sie das System vollständig geschlossen haben.
- 3) Nehmen Sie eine weiche Bürste und entfernen Sie damit sämtliche Fremdkörper, die am Vorhangsmaterial haften (Innen- sowie Außenflächen) und sich um das Rollrohr herum angesammelt haben. Es ist äußerst wichtig, dass der Vorhang und die Vorhangsrohre vollständig sauber sind.
- 4) Vergewissern Sie sich, dass niemand mehr mit der Reinigung des Vorhangs beschäftigt ist. Schließen Sie den Trennschalter auf und stellen Sie die Stromversorgung zum System wieder her.
- 5) Öffnen Sie mit der Handsteuerung das System vollständig, und überprüfen Sie, ob der Vorhang nun gleichmäßig rollt. Wenn das Problem behoben ist, kann die automatische Steuerung wieder eingeschaltet werden (falls verfügbar).

4.2 Vorbeugende Instandhaltung

- Prüfen Sie die Drahtseile auf Beschädigung und Abnutzung. Sie müssen ggf. eingestellt, nachgespannt oder ausgetauscht werden. Ersatzteile erhalten Sie von Ihrem Galebreaker-Händler, von unserem Importeur oder direkt von unserer Hauptniederlassung.
- Wenn das Vorhangsmaterial beschädigt ist, kann eine Reparatur mit einem Spezialreparaturkit (Kennung SPS-99) durchgeführt werden. Dies ist bei

einem Galebreaker-Händler oder Importeur bzw. von unserem Hauptsitz erhältlich.

- Die Anleitungen müssen für zukünftige Zwecke aufbewahrt werden.

4.3 Service



ACHTUNG: Das Variable Ventilation System muss in regelmäßigen Abständen von einem von Galebreaker autorisierten Monteur gewartet werden. Bei hand- und motorbetätigten Systemen (einfacher Schalter) beträgt das Wartungsintervall 3 Jahre. Bei Systemen mit automatischer Steuerung beträgt das Wartungsintervall 2 Jahr.

DE

- Das Antriebsseil (M1) ist ein Verschleißteil und ist so ausgelegt, dass es während der routinemäßigen Wartung ausgetauscht wird.
- In jährlichen Abständen müssen die Schrauben, mit denen das System am Gebäude befestigt ist, und die Schraube, die die Welle im Rollrohr hält, auf Korrosion kontrolliert werden. Schadhafte Teile müssen ausgetauscht werden, um die Sicherheit der Bediener und sonstiger Personen zu gewährleisten.

EINDRINGEN VON REGEN: Bitte beachten Sie, dass es bei einem Netzmaterial unter extremen Witterungsbedingungen zum Eindringen von Feuchtigkeit kommen kann.

HINWEIS: Das Produkt wurde zudem bei strengsten Witterungsverhältnissen getestet. Unsere Garantiebedingungen sind im Folgenden zusammengefasst, und weitere Informationen finden Sie auf unserer Webseite.

- **Mechanische Komponenten: 100%ige Garantie für zwei Jahre, gefolgt von einer abgestuften Garantie über acht Jahre**
- **Elektrische Komponenten: 100%ige Garantie für zwei Jahre, gefolgt von einer abgestuften Garantie über drei Jahre**
- **Auf Verschleißteile wie die Drahtseile und die Seilrollen besteht eine 100%ige Garantie für ein Jahr.**

5. Gesundheit und Sicherheit

5.1 Gefahren und Schutzmaßnahmen



VORSICHT: Da das VVS® viele drehbare Teile umfasst, muss sich der Endbenutzer auch bei niedriger Betriebsgeschwindigkeit entlang der gesamten Systemlänge der Gefahr des Einklemmens von Körperteilen und/oder Kleidung bewusst sein.



VORSICHT: Die Schalter zur Steuerung des Vorhangs **MÜSSEN** so positioniert sein, dass der Bediener bei ihrer Betätigung freie Sicht auf den Vorhang hat. Wenn sich in unmittelbarer Nähe mehrere Regler für verschiedene Systeme befinden, muss jeder Regler deutlich gekennzeichnet sein, um zu erkennen, welches System er steuert.



VORSICHT: Unter keinen Umständen darf das System in Betrieb gelassen werden, wenn eine der Endabdeckungen (U1 oder V1), die Kabeltrommelabdeckung (B3) oder eine der Teleskopwellenmanschetten **NICHT** montiert ist.



VORSICHT: Trennen Sie das System von der Stromversorgung und schließen Sie den Trennschalter ab, wenn Sie erkennen, dass die Endabdeckungen (U1 und V1) beschädigt sind. Die Abdeckungen müssen repariert oder ausgetauscht werden, bevor Sie die Stromzufuhr wieder herstellen.



VORSICHT: Trennen Sie das System immer von der Stromversorgung und schließen Sie stets den Trennschalter ab, bevor Sie an dem System Wartungsarbeiten durchführen.



VORSICHT: Unbefugte Personen dürfen **KEINE** Einstellungen im Servicemenü des automatischen Reglers vornehmen, weil sonst die Sicherheit der Anlage beeinträchtigt werden könnte.



VORSICHT: Niemand darf zu irgendeinem Zeitpunkt (weder bei Stillstand noch bei Betrieb der Anlage) auf die Anlage klettern.

5.2 VVS® – Geräuschpegel

A-bewerteter Schalldruckpegel (dB)	60 dB
C-bewerteter Spitzenschalldruckpegel (dB)	70 dB



Hersteller:

Galebreaker Agri Ltd

Tel: +44 (0) 1531 637 900

Galebreaker House

Fax: +44 (0) 1531 637 901

New Mills Industrial Estate

Ledbury

Herefordshire, Vereinigtes Königreich

HR8 2SS

www.galebreaker.com

Entwickelt und hergestellt in Großbritannien durch Galebreaker Agri Ltd.

Ursprüngliche Anweisungen

© Copyright Galebreaker Agri Ltd 2013. Alle Rechte vorbehalten.

Modell Nr. VV-User/MK4/1311

Instruction Ver: 2013/11/DE