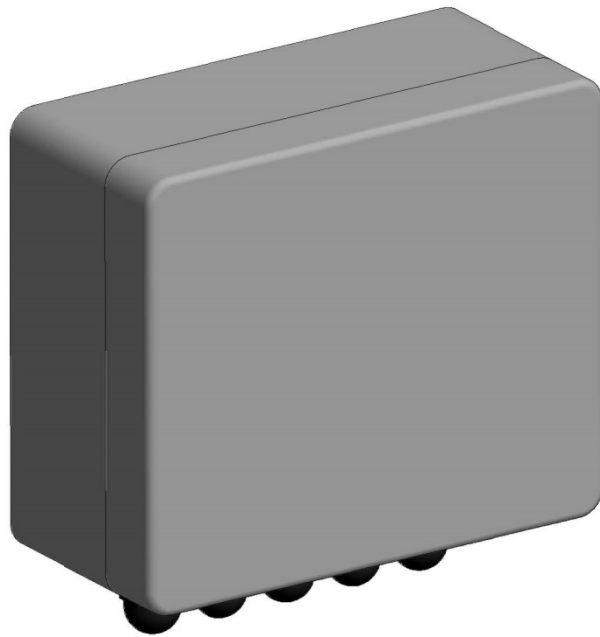


Multi-Switch Controller

DK



Installations- og
driftsinstruktioner



Sikkerhedsforanstaltninger



FORSIGTIG: Isolér fjernbetjeningen elektrisk før der fjernes dæksler.

DK

Producentens adresse

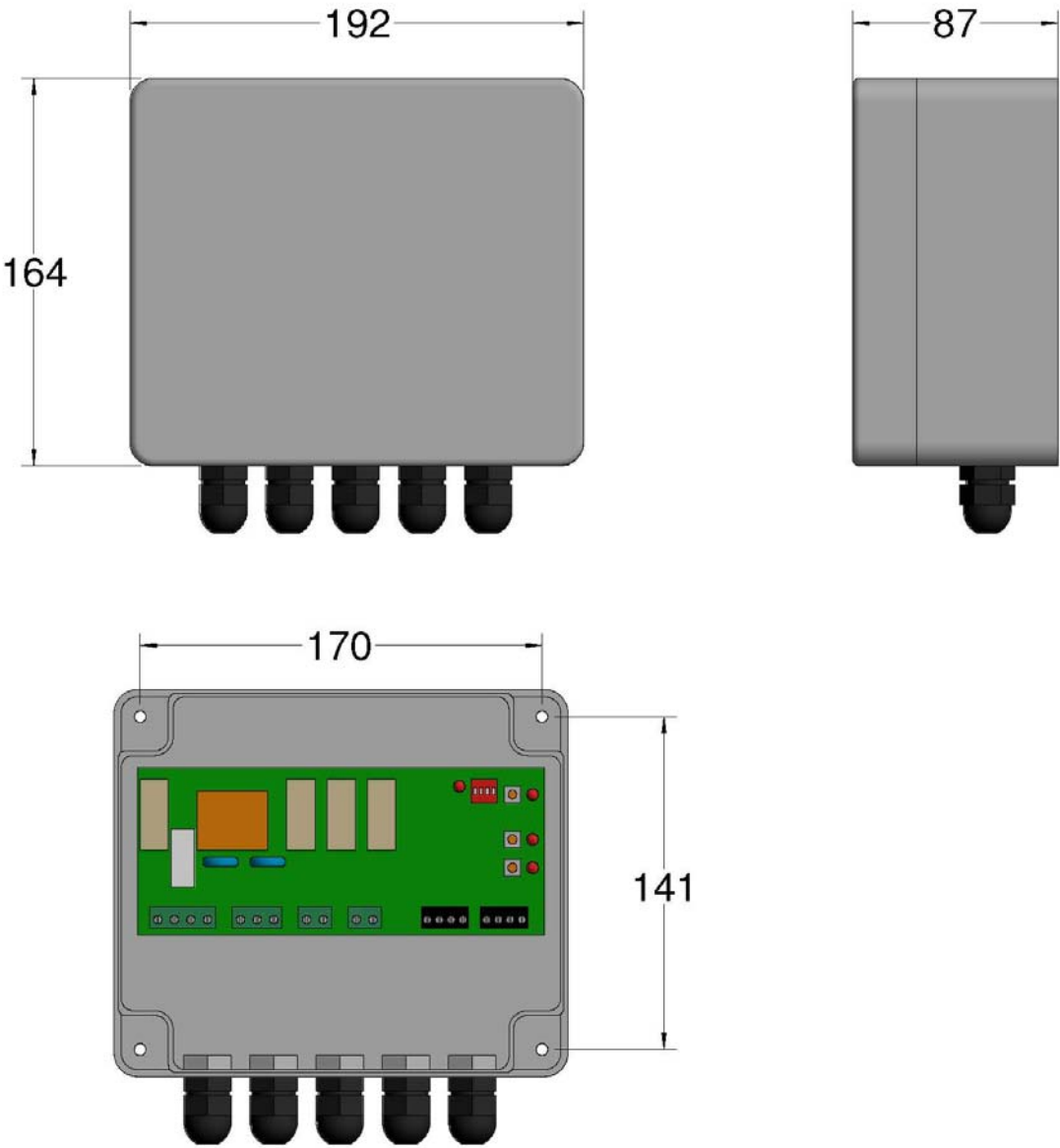
Hvis du har spørgsmål om, hvordan vores produkter anvendes, eller hvi du har planer om en specifik anvendes, bedes du kontakte:

Galebreaker Agri Ltd., Galebreaker House
New Mills Industrial Estate, Ledbury
Herefordshire. HR8 2SS
Storbritannien
Tlf: +44 (0) 1531 637900
Fax: +44 (0) 1531 637901

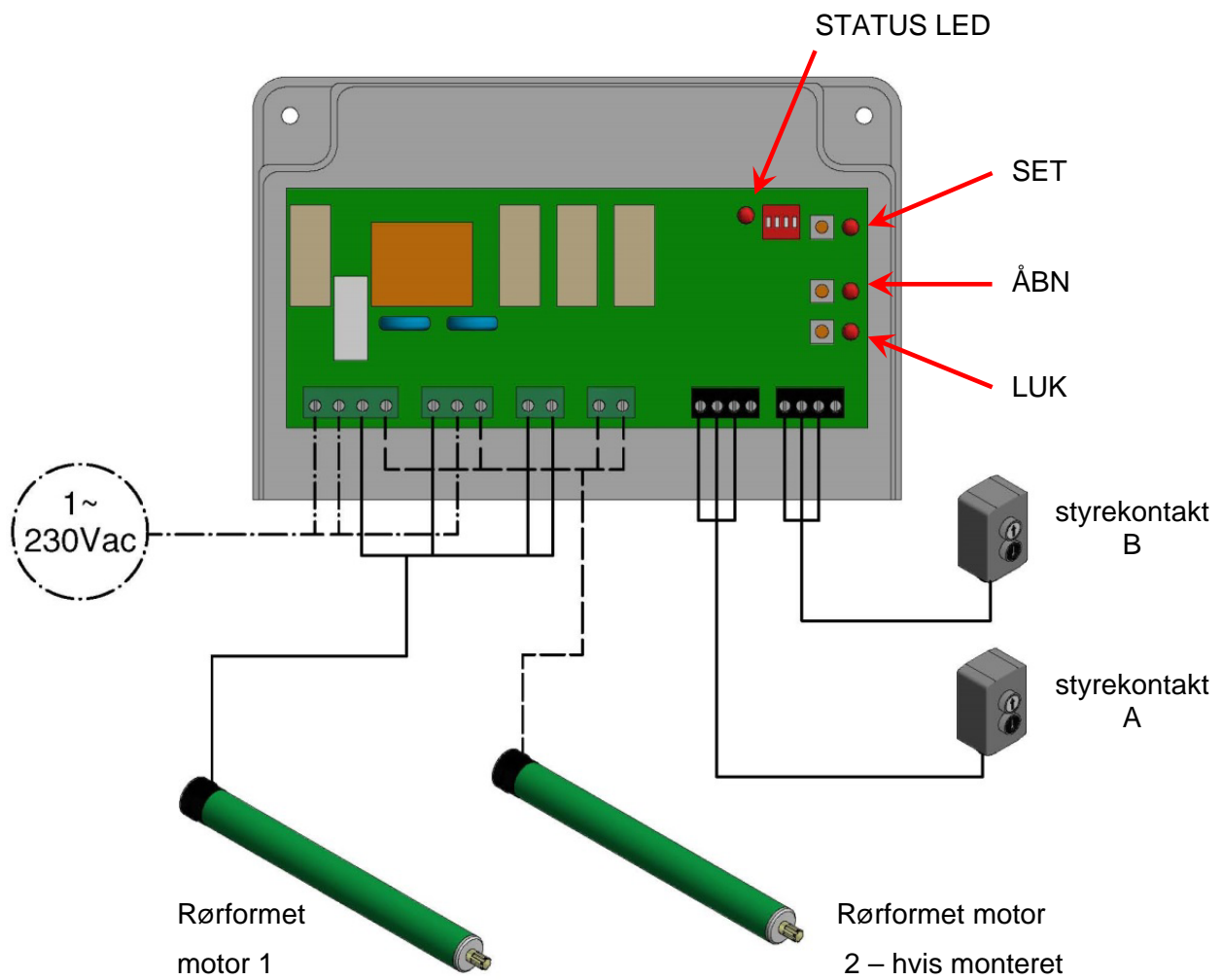
Tekniske data

Kabinet:	IP 66 plastkabinet
Forbindelsesspænding:	230 Volt AC / 50 Hz
Udgange Motor 1, 2	230 Volt AC / 50 Hz 6.3 Amps (fuse 6.3A HRC)
Driftstemp:	-20 til +40°C

1 Installation

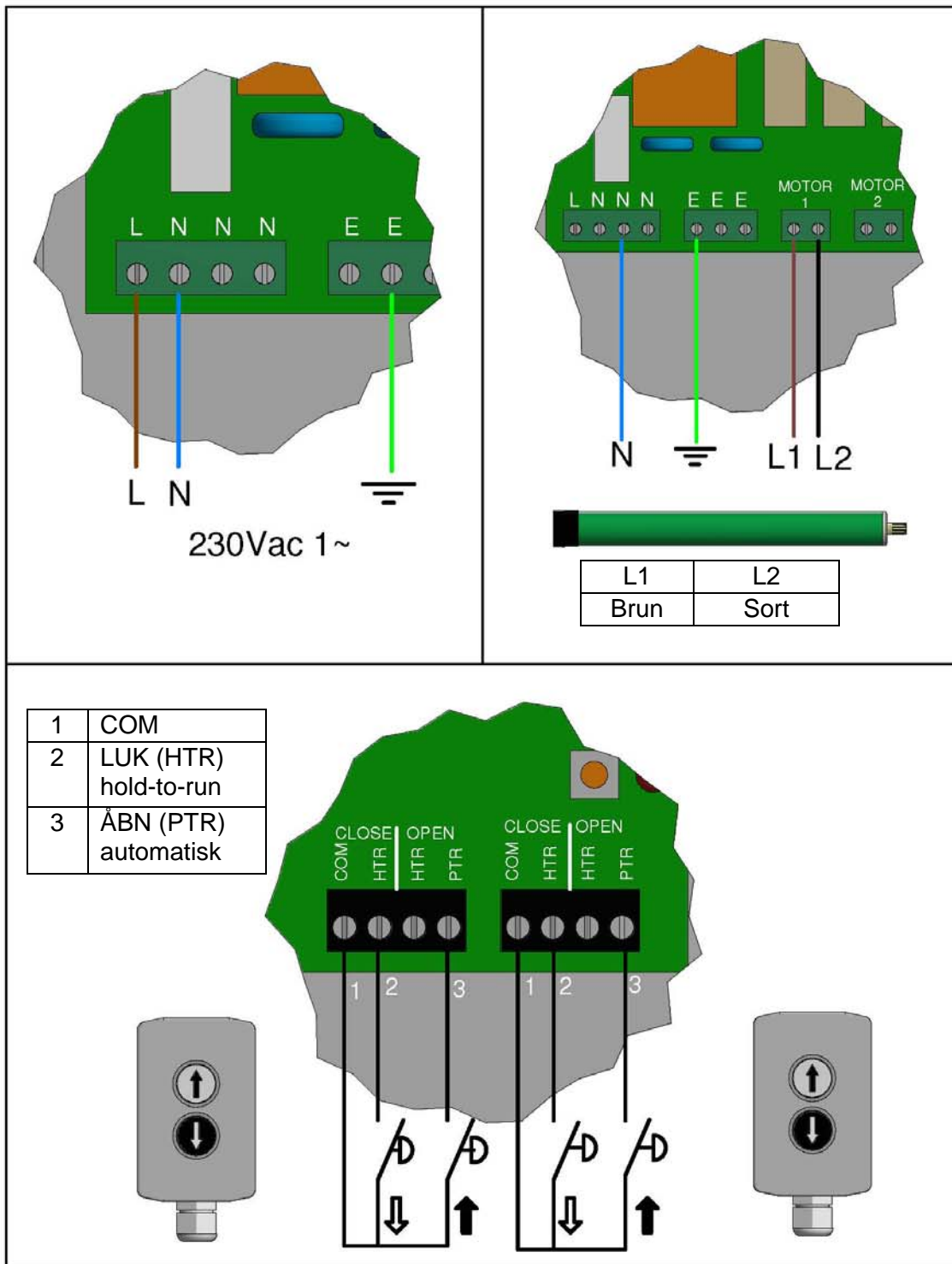


2 Oversigt



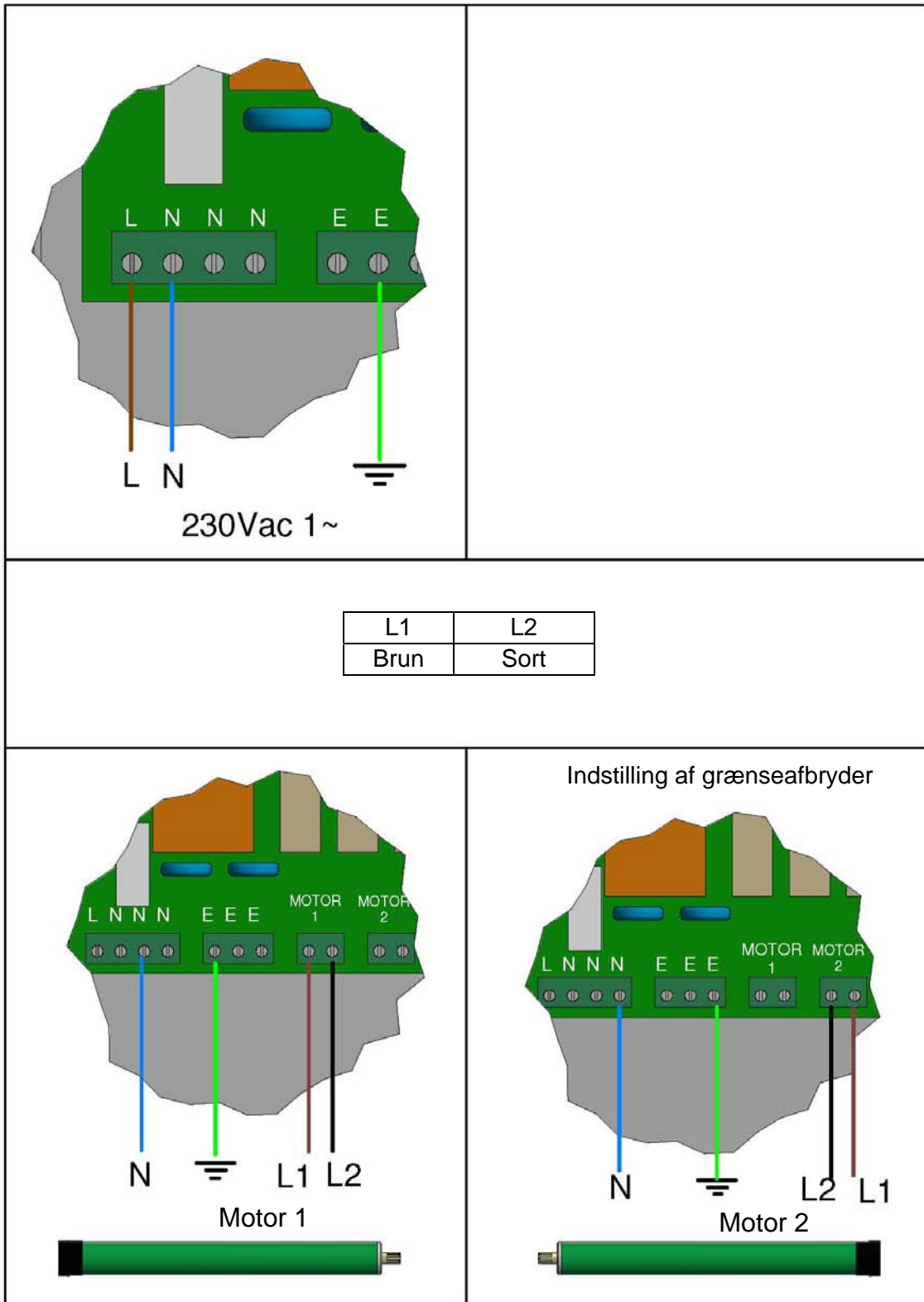
3 Elektrisk installation

3.1 Basic Agridoor / Electric Rollerdoor - (dobbelt strekontakt)

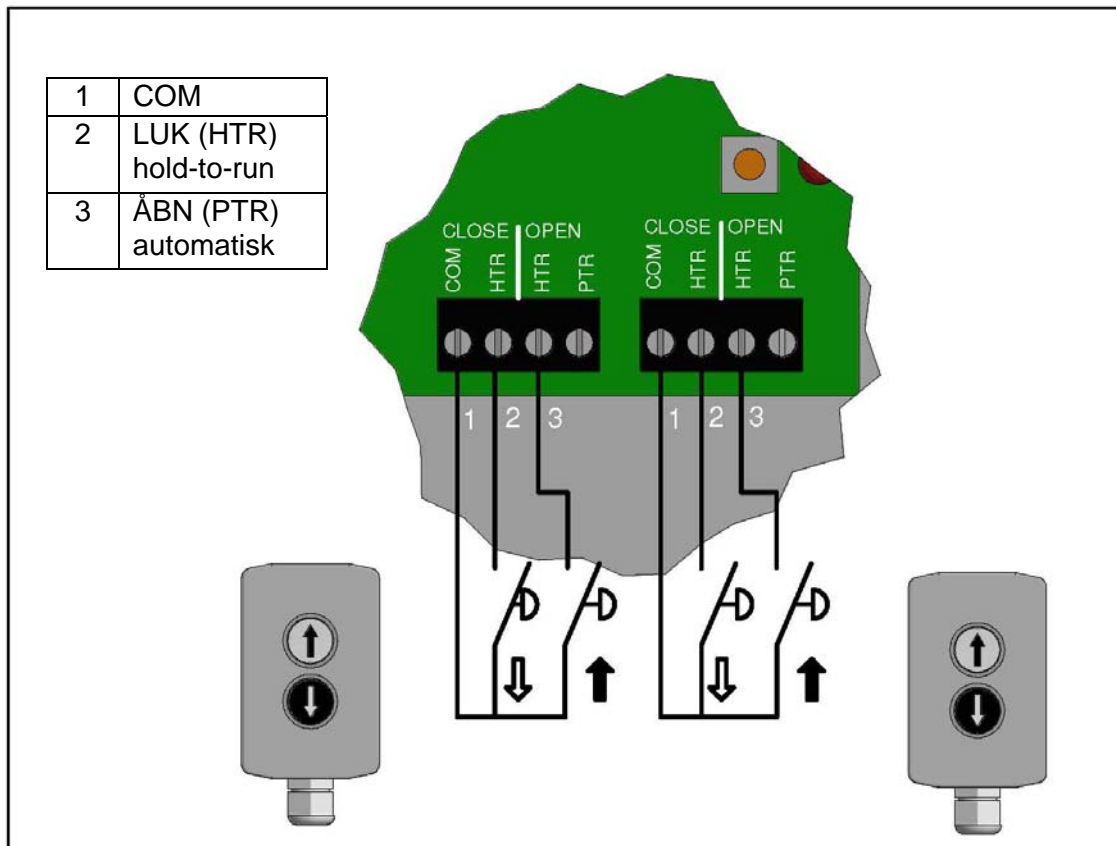


DK

3.2 Multibay – (dobbelt strekontakt or dobbelt motordrev)



DK



DK


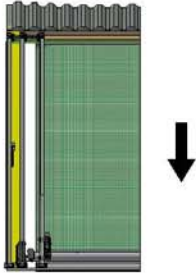
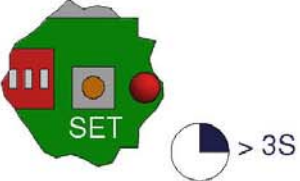
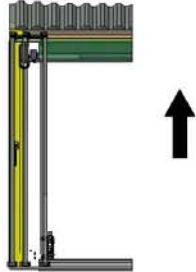
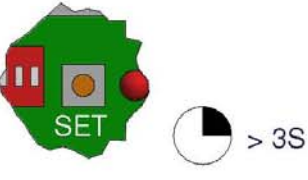
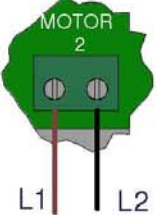
3.3 4-vejs DIP-kontakt



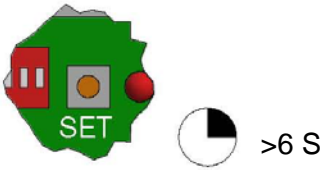
Nummer	Funktion
1 og 2	Betjeningsstilstand Basic Agridoor/Rollerdoor = 1 - OFF, 2 - ON Multibay = 1 - ON, 2 - OFF
3	Ikke brugt
4	Ikke brugt

4 Motor limits – Multibay - (kun Selve motor)

4.1 Indstilling af grænseafbryder

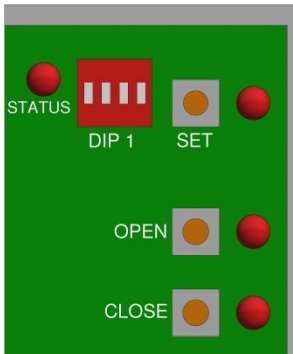
 <p>DIP 1</p>	<p>< DIP 1 – ON > < DIP 2 – OFF ></p>
	<p>Tryk på SET-knappen i mindst 6 sek SET LED tændt fast. Et kort stop efter start angiver justeringstilstand</p> <p>Kør til bundens endeposition</p>
 <p>SET</p>	<p>Tryk på SET-knappen i mindst 3 sek SET LED tændt fast</p>
	<p>Kør til den øvre endeposition</p>
 <p>SET</p>	<p>Tryk på SET-knappen i mindst 3 sek SET LED tændt fast</p>
 <p>MOTOR 2</p> <p>L1 L2</p>	<p>[Dobbelt motordrev – skift ledninger L1 og L2 på motor 1]</p>

4.2 Justering af grænserne

	<p>Tryk på SET-knappen i mindst 6 sek SET LED tændt fast</p>
---	--

DK

4.3 LED-lys

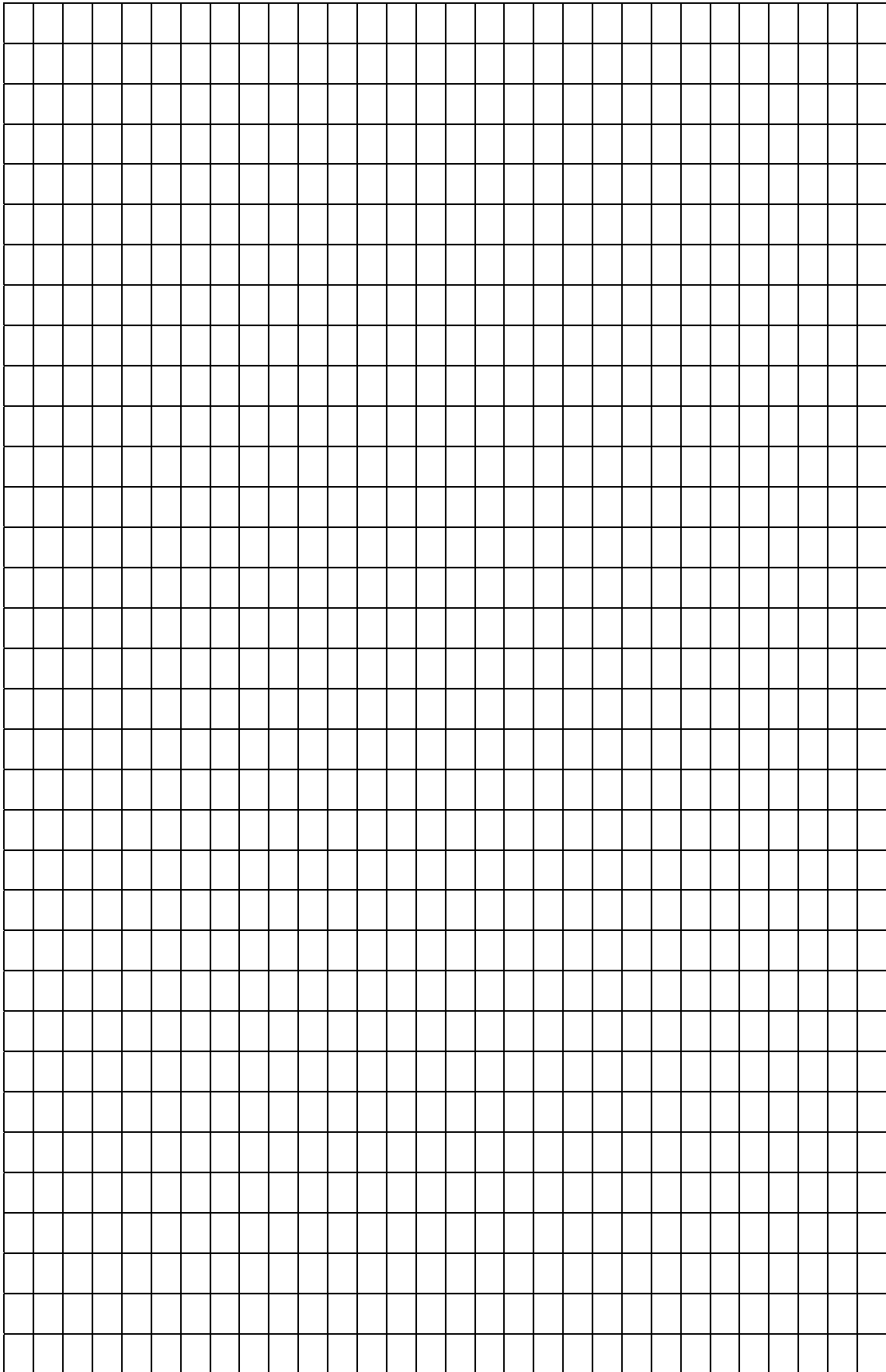
			
LED	Fast TÆNDT	Fast SLUKKET	Blinker
STATUS	Hovedstrøm-forsyninger tilstede	Hovedstrømforsyninger ikke tilstede	1-blink: Relæfejl 2-blink: Fejl på DIP-kontakt

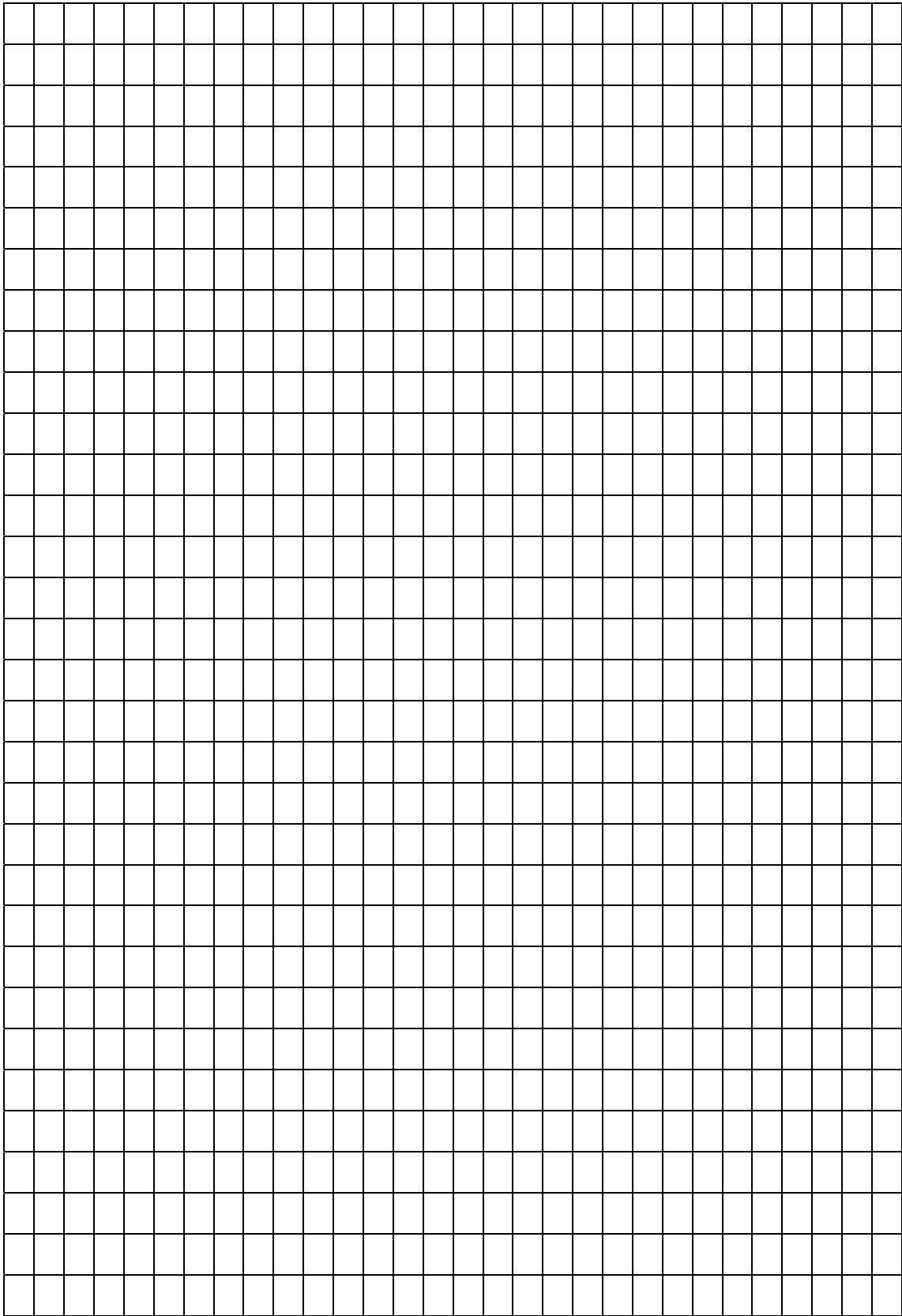
5 Service og vedligeholdelse

MCR kontrolenheden kræver ingen generelt vedligeholdelse. En let fugtig klud (uden opløsningsmidler) kan bruges til at rengøre ydersiden kontrolboksen.



OBS: Fjernbetjeningen eller sensorerne må under ingen omstændigheder rengøres med vand under tryk.







Producent:

Galebreaker Agri Ltd.
Galebreaker House
New Mills Industrial Estate
Ledbury
Herefordshire, Storbritannien
HR8 2SS

Tel: +44 (0) 1531 637 900

Fax: +44 (0) 1531 637 901

www.galebreaker.com

Designet og fremstillet i Storbritannien af Galebreaker Agri Ltd.

Original vejledning

© Copyright Galebreaker Agri Ltd 2017. Alle rettigheder forbeholdes.

Model Number MC-MSC1/MK1/1711

Instruction Ver: 2017/11/DK