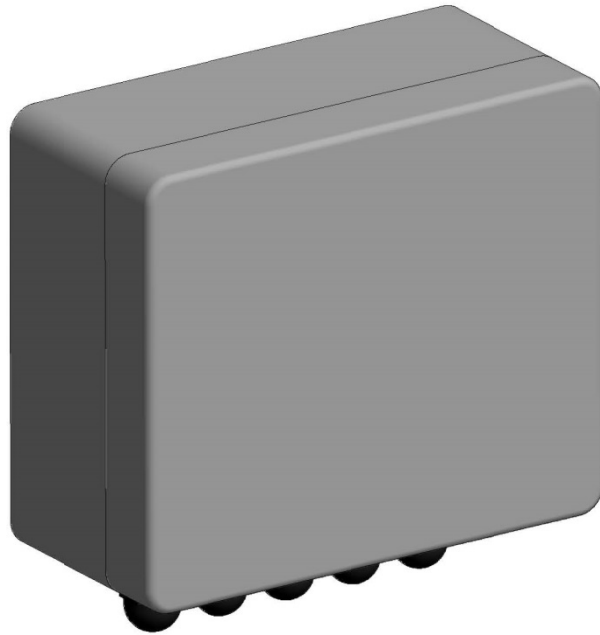


Multi-Switch Controller

FR



Instructions d'installation
et mode d'emploi



Mesures de sécurité



AVERTISSEMENT : Isolez électriquement le contrôleur avant de retirer les couvercles.

FR

Adresse du fabricant

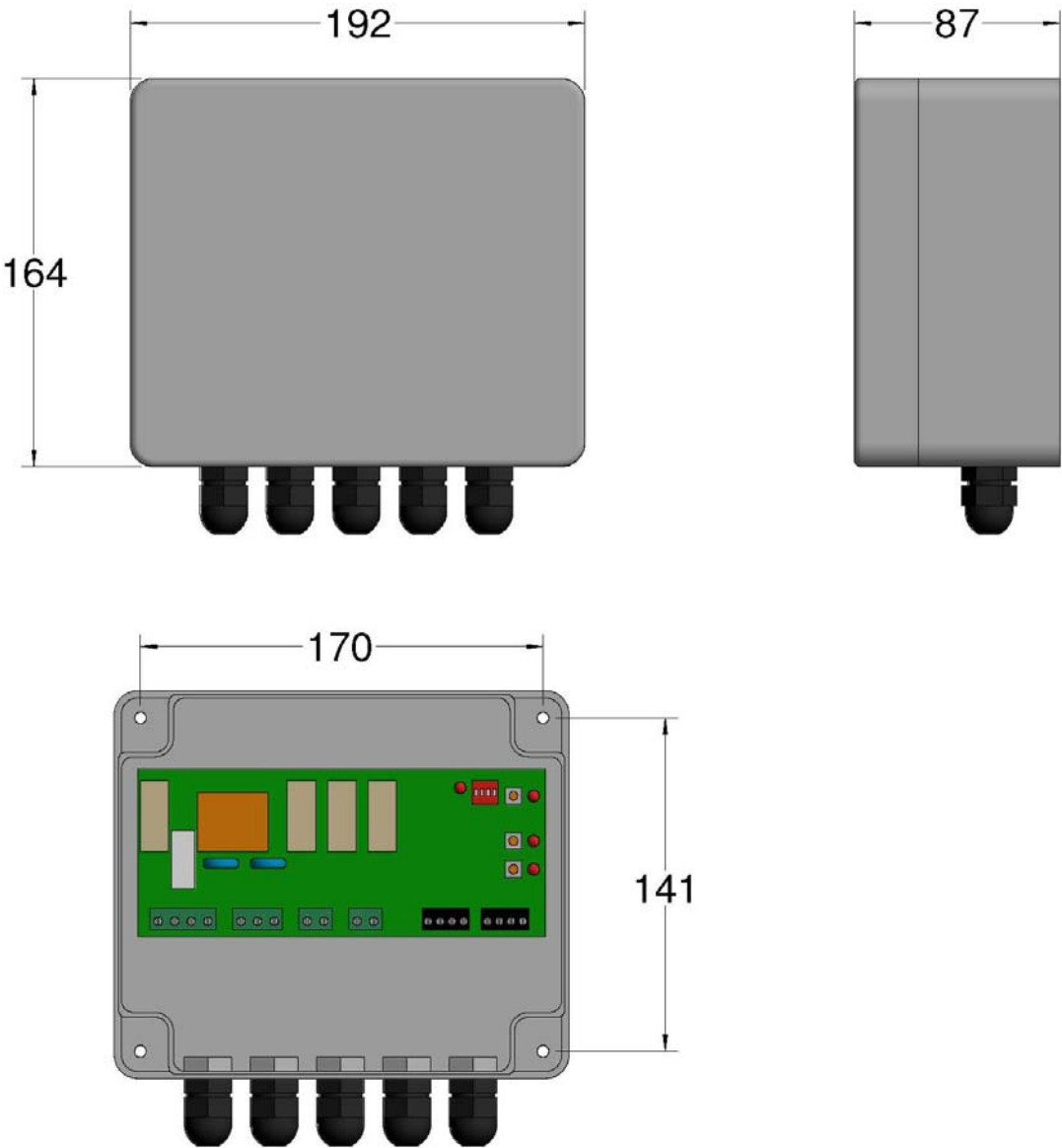
Pour toute question sur l'utilisation de nos produits ou toute application particulière prévue, veuillez contacter :

Galebreaker Agri Ltd., Galebreaker House
New Mills Industrial Estate, Ledbury
Herefordshire HR8 2SS
Royaume-Uni
Tél. : +44 (0) 1531 637900
Fax : +44 (0) 1531 637901

Technical Data

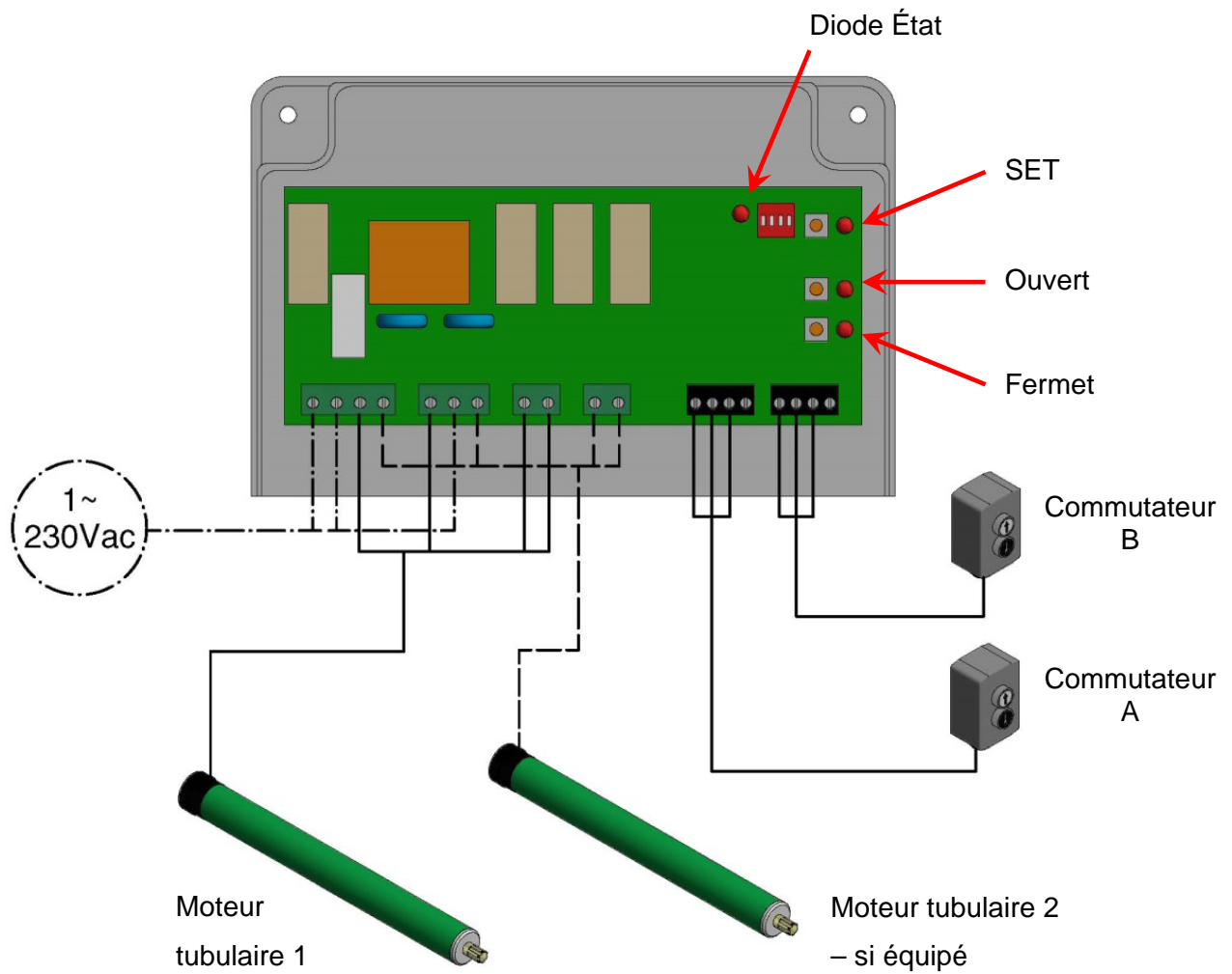
Boîtier :	Boîtier en plastique IP 66
Tension de connexion	230 Volt AC / 50 Hz
Les Sorties Moteur 1, 2	230 Volt AC / 50 Hz 6.3 Amps (fuse 6.3A HRC)
Température de fonctionnement :	-20 à +40 °C

1 Installation



FR

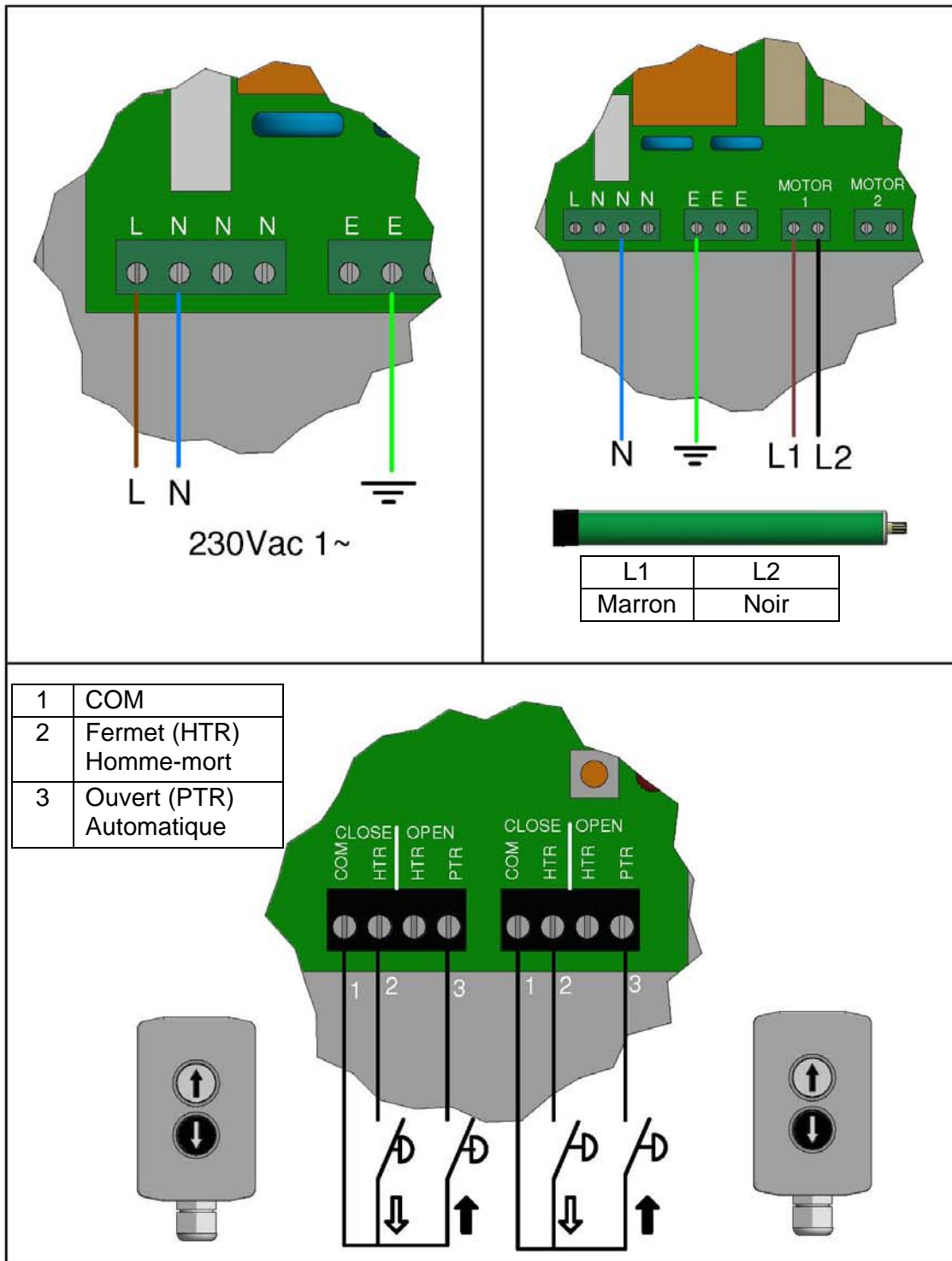
2 Vue d'ensemble



FR

3 Installation électrique

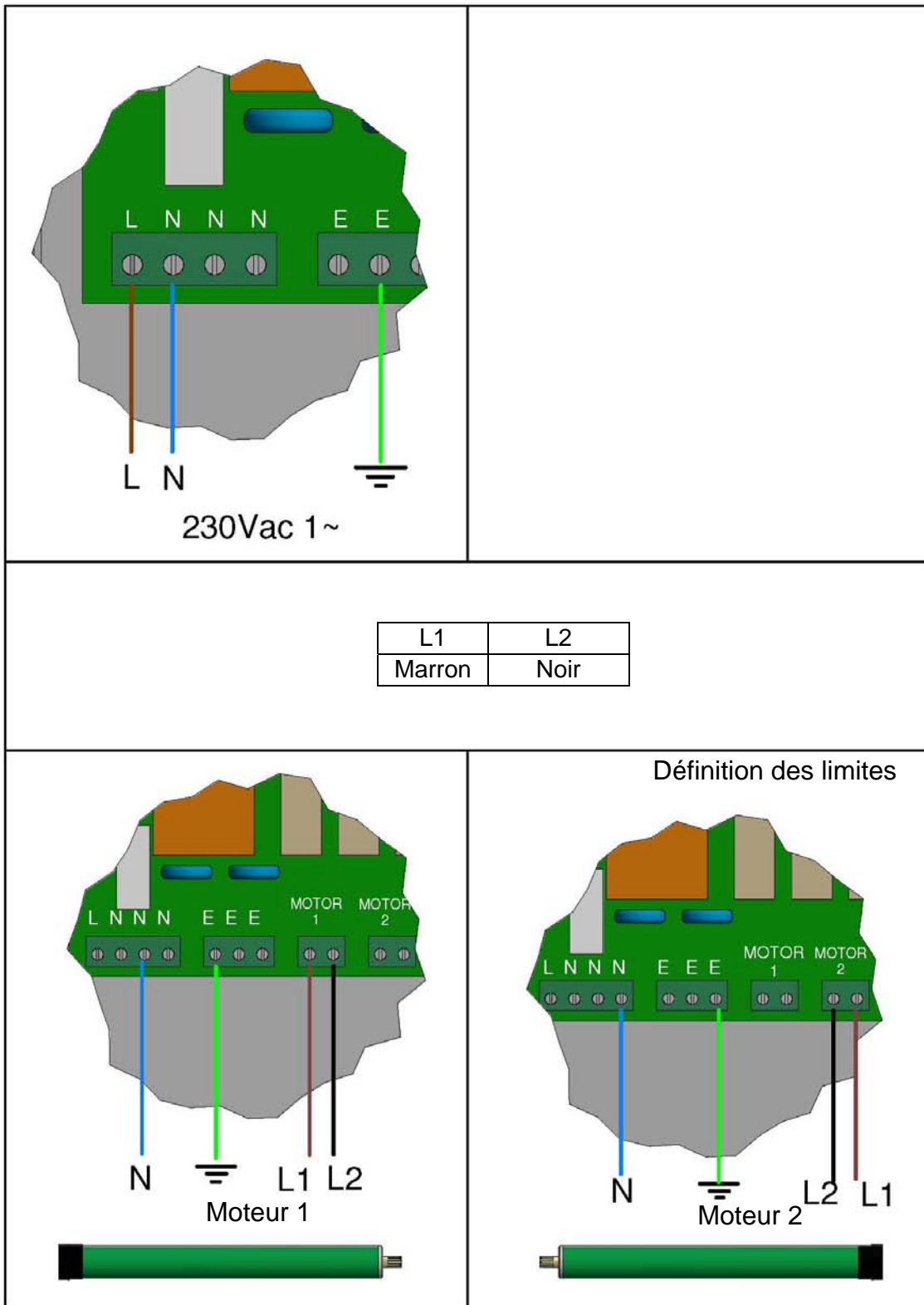
3.1 Basic Agridoor / Electric Rollerdoor - (Commutateur à double commande)

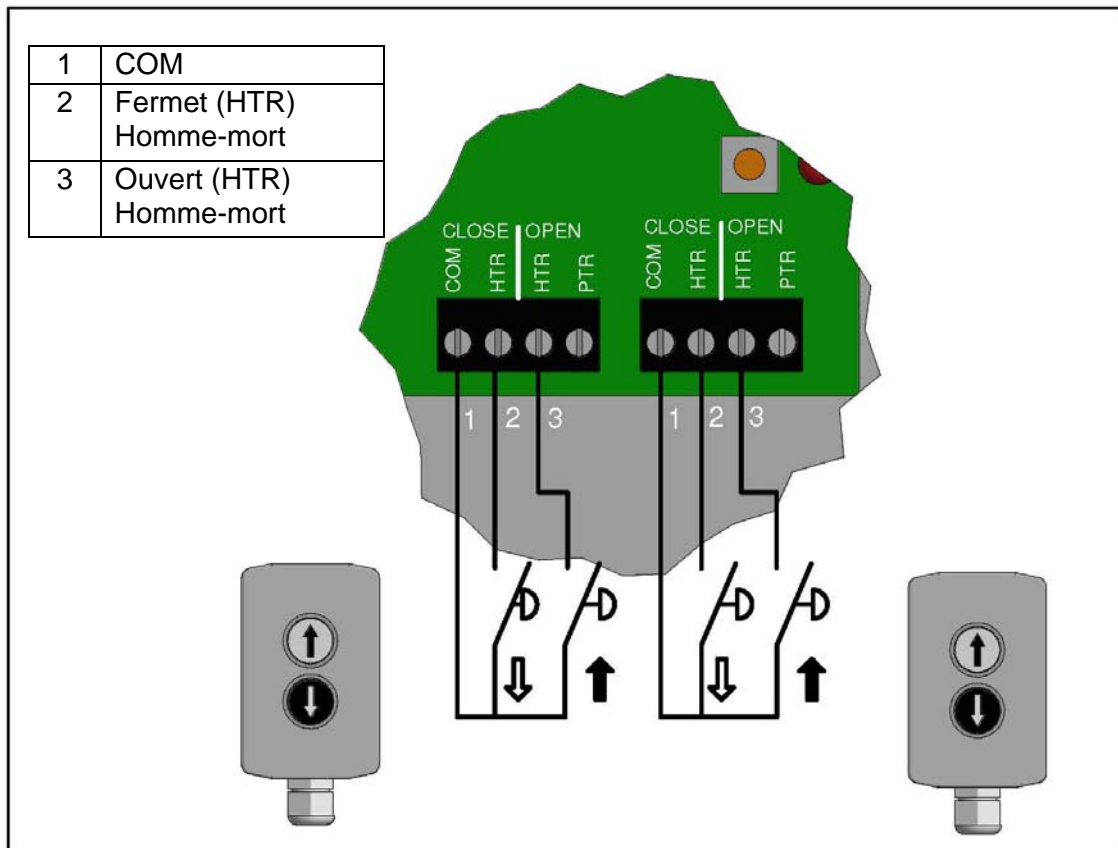


FR

3.2 Multibay – (Commutateur à double commande **ou** *motorisé double*)

FR





FR


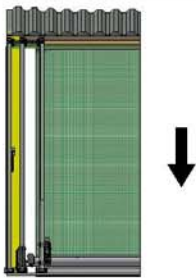
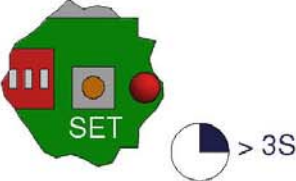
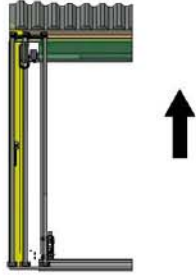
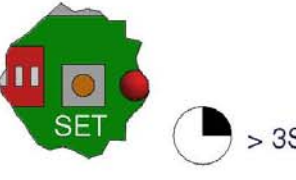
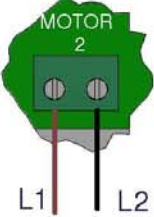
3.3 Commutateur DIP à 4 voies



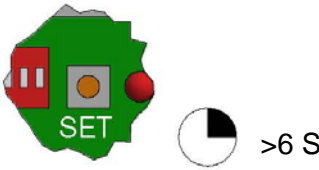
Numéro	Fonction
1 et 2	Mode de fonctionnement Basic Agridoor/Rollerdoor = 1 - OFF, 2 - ON Multibay = 1 - ON, 2 - OFF
3	Non utilisé
4	Non utilisé

4 Limits du moteur – Multibay - (Selve moteur seulement)

4.1 Définition des limites

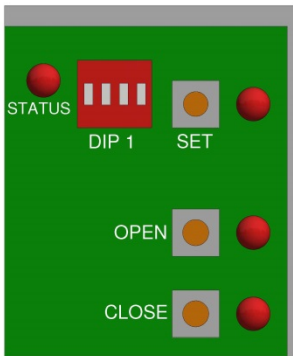
 <p>DIP 1</p>	<p>< DIP 1 – ON > < DIP 2 – OFF ></p>
	<p>Maintenir la touche SET enfoncée, pendant au moins 6 sec. La brève interruption du déplacement signale que le moteur est en mode réglage manuel.</p> <p>Aller sur le fin de course bas.</p>
	<p>Maintenir la touche SET enfoncée, pendant au moins 3 sec.</p> <p>Diode SET fixe</p>
	<p>Aller sur le fin de course haut.</p>
	<p>Maintenir la touche SET enfoncée, pendant au moins 3 sec.</p> <p>Diode SET fixe</p>
	<p>[Entraînement motorisé double – permute les fils L1 et L2 sur le moteur 2]</p>

4.2 Suppression des limites

	<p>Maintenir la touche SET enfoncée, pendant au moins 6 sec.</p> <p>Diode SET fixe</p>
---	--


FR

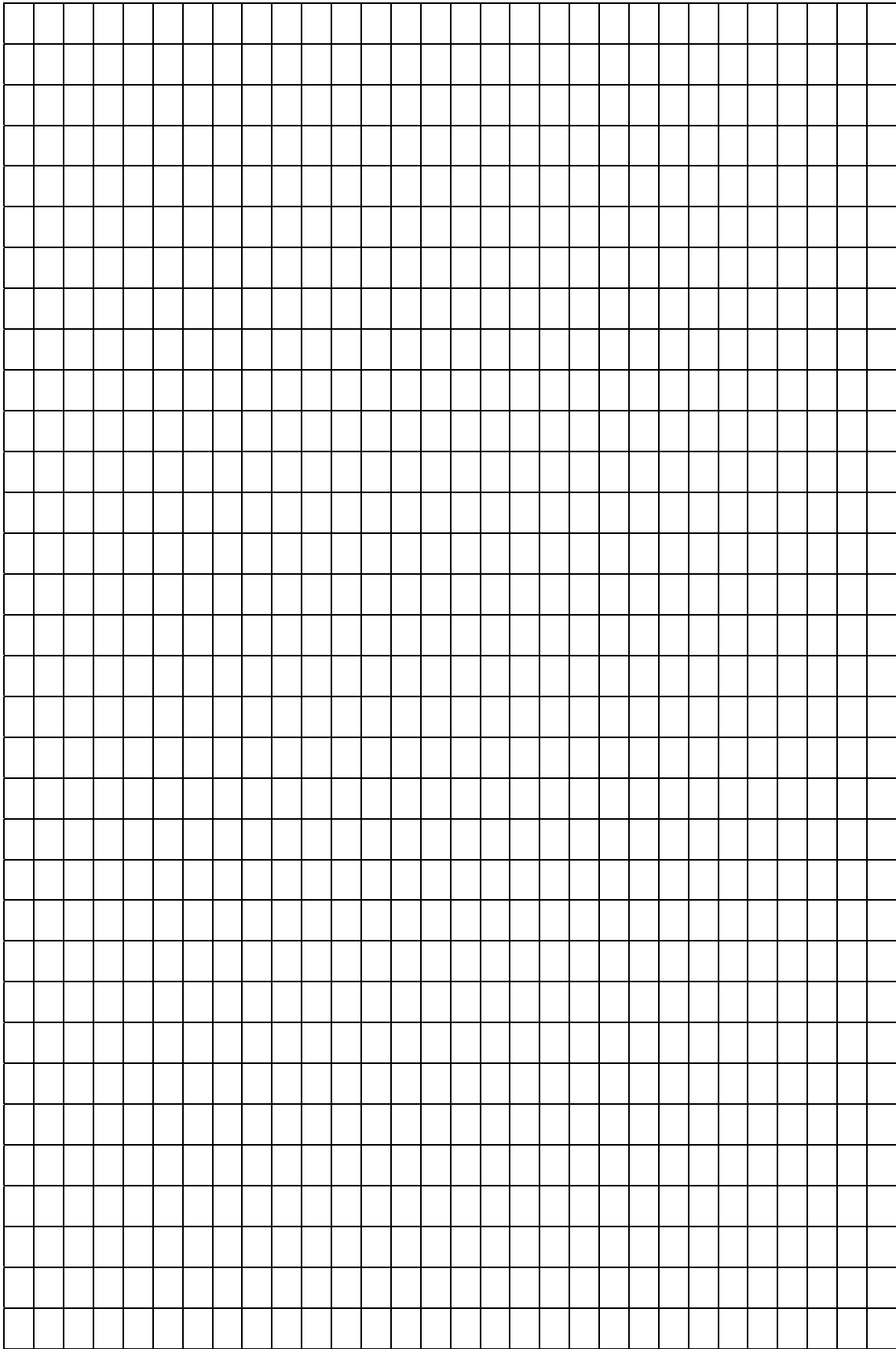
4.3 Voyants à diode

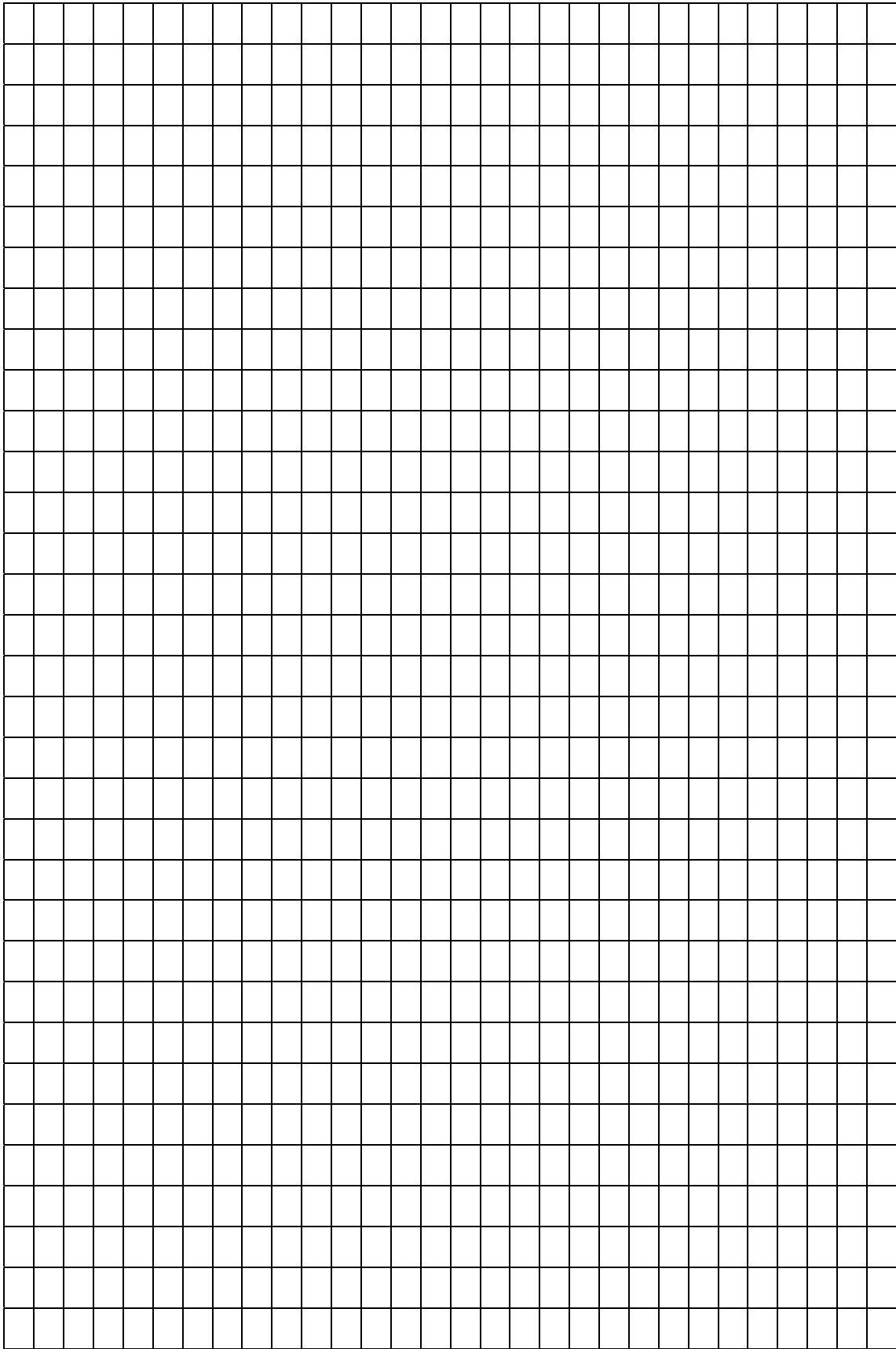
			
Diode	ON fixe	OFF fixe	Clignotement
État du moteur	Moteur sous tension	Moteur hors tension	<p>1 clignotements : défaillance du relais</p> <p>2 clignotements : erreur du commutateur DIP</p>

5 Service et entretien

L'unité de commande MCR ne nécessite aucun entretien général. Un chiffon humide (sans solvants) peut être utilisé pour nettoyer les surfaces extérieures du boîtier de commande.

	<p>ATTENTION: Le contrôleur ou les capteurs ne peuvent, en aucun cas, être nettoyés avec de l'eau sous pression.</p>
---	---







Fabricant : Galebreaker Agri Ltd.
Galebreaker House
New Mills Industrial Estate
Ledbury
Herefordshire, Royaume-Uni
HR8 2SS

Tel: +44 (0) 1531 637 900

Fax: +44 (0) 1531 637 901

www.galebreaker.com

Conçu et fabriqué au Royaume-Uni par Galebreaker Agri Ltd.
Instructions d'origine

© Copyright Galebreaker Agri Ltd 2017. Tous droits réservés.

Model Number MC-MSC1/MK1/1711

Instruction Ver: 2017/11/FR