

# VentLogic® AD10

DE



## Installations- und Betriebsanleitung



---

## Beschreibung des Steuerkastens

### 1.1 Einführung

Zweck dieser Betriebsanleitung ist es, dem Bediener eine sinnvolle und sichere Verwendung der Steuerung zu ermöglichen. Beachten Sie stets die Sicherheitsinformationen in Abschnitt 3, um ein Auftreten möglicher Gefahren auszuschließen. Abschnitt 4 enthält eine Beschreibung des Funktionsprinzips der Steuerung. Abschnitt 5 enthält Informationen zur Installation und Einrichtung der Steuerung.

DE

Bestimmte Aspekte zu Installation und Betrieb der Steuerung sind in dieser Betriebsanleitung hervorgehoben. Beachten Sie die folgenden Symbole, mit denen wichtige Anweisungen kategorisiert sind.



**VORSICHT:** Potenziell gefährliche Situation: muss zur Vermeidung von Verletzungen vermieden werden.



**ACHTUNG:** Beachten Sie die Anweisung, da es andernfalls zu Schäden am Produkt oder an Sachgegenständen in dessen Umgebung kommt.

**HINWEIS:** Hilfreiche Hinweise und Informationen für die Installation oder Verwendung Ihres Produkts

**HINWEIS: Vor Beginn der Installation müssen Sie diese Anleitung (einschließlich aller einzelner elektrischer Details) vollständig lesen, um das Verfahren vollständig zu verstehen. Bewahren Sie die mitgelieferte Betriebsanleitung zum späteren Nachschlagen auf.**

**HINWEIS: Farbversionen der Installationsanweisungen stehen auf unserer Website zum Download bereit:**

[www.galebreaker.com](http://www.galebreaker.com)

## 1.2 Bestimmungsgemäße Verwendung

- Die Steuerung AD10 ist für den Betrieb einem automatisch schließenden Tor von Galebreaker in Verbindung mit dem Galebreaker Unterrohr-Positionserkennungssystem ausgelegt.
- Nach Aktivierung des Schalters kann die Steuerung das Tor in Anwesenheit des Bedieners auf sichere und kontrollierte Weise steuern, sofern keine Sicherheitsleistenvorrichtung installiert ist. Falls diese Vorrichtung installiert ist, kann das Tor auch in Abwesenheit des Bedieners betätigt werden.
- Die Steuerung verfügt über eine integrierte Funkempfängeroption, mit der das Tor in Kombination mit einer Sicherheitsleistenvorrichtung per Fernsteuerung gesteuert werden kann.

DE

## 1.3 Technische Daten

Gerätename:	AD10
Gehäuse:	IP44-Kunststoffgehäuse
Anschlussspannung:	230 V AC/50 Hz
Sekundär-Netzsicherung:	T6.3AH 250 V
Betriebstemperatur:	-20 bis +40 °C

## 2 Allgemeine Informationen

### 2.1 Urheberrecht

Das Urheberrecht für diese Betriebsanleitung liegt bei:

**Galebreaker Agri Ltd., Galebreaker House,  
New Mills Industrial Estate, Ledbury. HR8 2SS**

Diese Betriebsanleitung darf weder teilweise noch vollständig vervielfältigt, verbreitet, zum Zwecke unautorisierter Wettbewerbs verwendet oder an Dritte weitergegeben werden. Verstöße gegen die genannten Verbote haben Schadensersatzforderungen zur Folge.

Konstruktionsseitige Änderungen vorbehalten.



**ACHTUNG: Diese Betriebsanleitung bezieht sich ausschließlich auf den genannten Steuerkasten und wurde nicht für das vollständige System erstellt.**

## 2.2 Konstruktionsprinzip für dieses Gerät

- Die Steuerung ist ausschließlich für die in Abschnitt 1.2 beschriebenen Aufgaben vorgesehen. Sofern nicht vertraglich anders vereinbart, weicht jede andere Nutzungsart bzw. eine umfassendere Nutzung von der bestimmungsgemäßen Verwendung ab. Der Hersteller übernimmt keinerlei Haftung für in diesem Fall entstehende Schäden. Der Benutzer/das Unternehmen übernimmt die Verantwortung für alle vorhandenen Risiken.
- Die Einhaltung der in dieser Betriebsanleitung beschriebenen Verfahren für Montage, Betrieb und Wartung ist Bestandteil der Einhaltung der bestimmungsgemäßen Verwendung.

DE

## 2.3 Anwendungsvorschrift

- Der Hersteller behält sich das Recht vor, die Konstruktion und die technischen Daten im Interesse der Weiterentwicklung zu ändern.
- Aus Details, Abbildungen oder Zeichnungen sowie Beschreibungen können daher keine Ansprüche abgeleitet werden.
- Machen Sie sich vor Beginn der Installation mit den für Montage, Einstellung, Betrieb und Wartung erforderlichen Maßnahmen vertraut.
- Die anerkannten speziellen Sicherheitsregeln und speziellen Arbeiten müssen zusätzlich zu dieser Betriebsanleitung befolgt bzw. durchgeführt werden, und alle einschlägigen Unfallverhütungsmaßnahmen im Nutzungsland müssen ergriffen werden.
- Der Steuerkasten birgt ggf. Gefahren, wenn er von nicht entsprechend ausgebildetem Personal unsachgemäß oder nicht gemäß seiner bestimmungsgemäßen Verwendung verwendet wird.



**VORSICHT: Das System muss vor sämtlichen Wartungsarbeiten elektrisch getrennt werden.**

## 2.4 Transport und Lagerung

- Die Steuerung wird ab Werk für die vereinbarte Transportart geeignet verpackt.
- Transportieren Sie das Steuergerät ausschließlich in seiner Originalverpackung.
- Vermeiden Sie Stöße und Kollisionen.
- Achten Sie auf Beschädigungen an Verpackung und Steuergerät.
- Lagern Sie das Steuergerät trocken und witterungsgeschützt in seiner Originalverpackung.
- Vermeiden Sie extreme Temperaturen.

### 3 Sicherheitsmaßnahmen

#### 3.1 Elektrische/Elektronische Geräte



**VORSICHT:** Arbeiten an elektrischen Bauteilen/Baugruppen dürfen ausschließlich von einem Elektriker oder einer Person mit entsprechender Ausbildung in Übereinstimmung mit geltenden technisch-elektrischen Vorschriften durchgeführt werden. Der Vertragschließende oder Bediener muss außerdem sicherstellen, dass die elektrischen Anlagen und Betriebsmittel in Übereinstimmung mit geltenden technisch-elektrischen Vorschriften betrieben und gewartet werden.

DE



**VORSICHT:** Bei Arbeiten an spannungsführenden Bauteilen müssen Sie äußerst vorsichtig vorgehen. Die unter der unteren Abdeckung liegenden Bauteile verfügen nur über einen begrenzten Schutz. Es ist möglich, dass Sie in direkten Kontakt mit gefährlichen Spannungen kommen.

- Solange die Steuerung in Betrieb ist, müssen alle Gehäusedeckel geschlossen sein.
- Sicherungen dürfen ausschließlich ausgewechselt werden; diese dürfen nicht repariert oder überbrückt werden.
- Verwenden Sie ausschließlich die in Abschnitt 1.3 aufgeführten Sicherungen.
- Spannungslose Zustände müssen mittels eines zweipoligen Überwachungsgeräts überprüft werden.
- Bevor Sie den Gehäusedeckel entfernen, muss die Steuerung elektrisch getrennt werden.



**VORSICHT:** Alle festgestellten Defekte an elektrischen Systemen/Einheiten/Bedienungselementen müssen umgehend behoben werden. Stellt die Einheit in ihrem gegenwärtigen Zustand eine akute Gefahr dar, darf diese Einheit/dieses System nicht in diesem defekten Zustand betrieben werden.

### 3.2 Zubehör, Ersatzteile



**VORSICHT: Verwenden Sie ausschließlich Teile und zusätzliche Ausstattung, die von Galebreaker Agri Ltd zugelassen und/oder empfohlen wurden. Es gibt keine Einschätzung darüber, inwiefern externe Produkte oder andere Änderungen, welche nicht durch Galebreaker Agri Ltd genehmigt oder empfohlen wurden, ein Sicherheitsrisiko darstellen, wenn sie in Verbindung mit der Steuerung verwendet werden.**

DE

### 3.3 Adresse des Herstellers

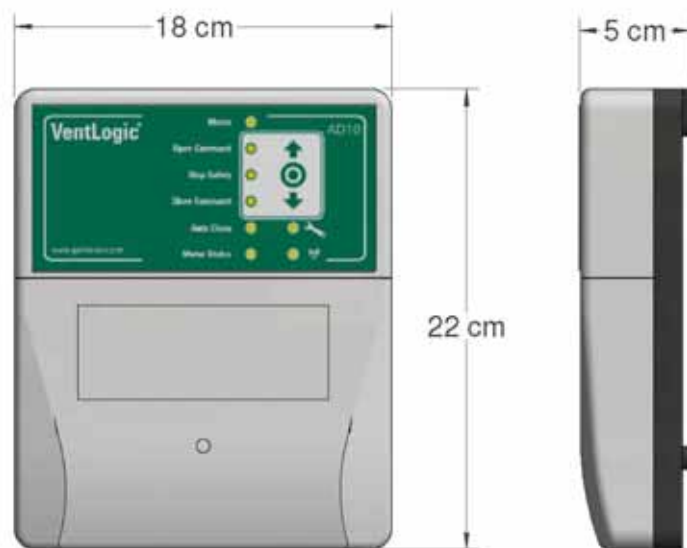
Sollten Sie Fragen zur Anwendung unserer Produkte haben oder spezielle Anwendungen planen, wenden Sie sich an:

Galebreaker Agri Ltd., Galebreaker House  
New Mills Industrial Estate, Ledbury  
Herefordshire. HR8 2SS  
Großbritannien  
Tel: +44 (0) 1531 637900  
Fax: +44 (0) 1531 637901

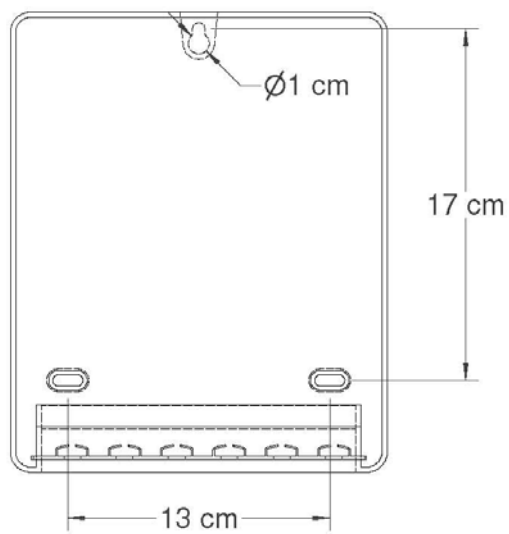
## 4 Installation

Ausschließliche Installation in Innenräumen

Nehmen Sie den unteren Deckel ab, um die unteren Befestigungspunkte freizulegen.

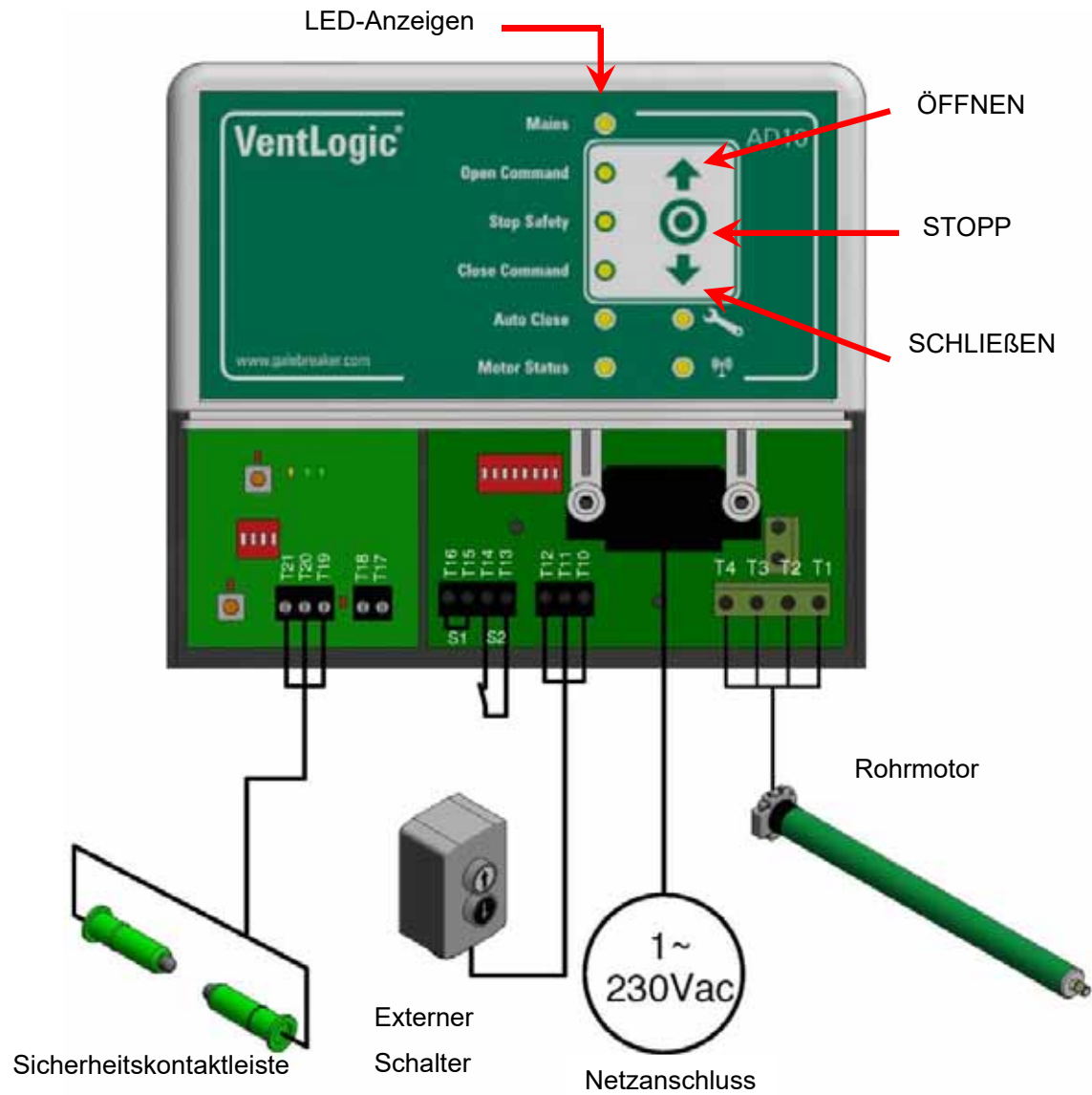


DE



## 5 Betrieb

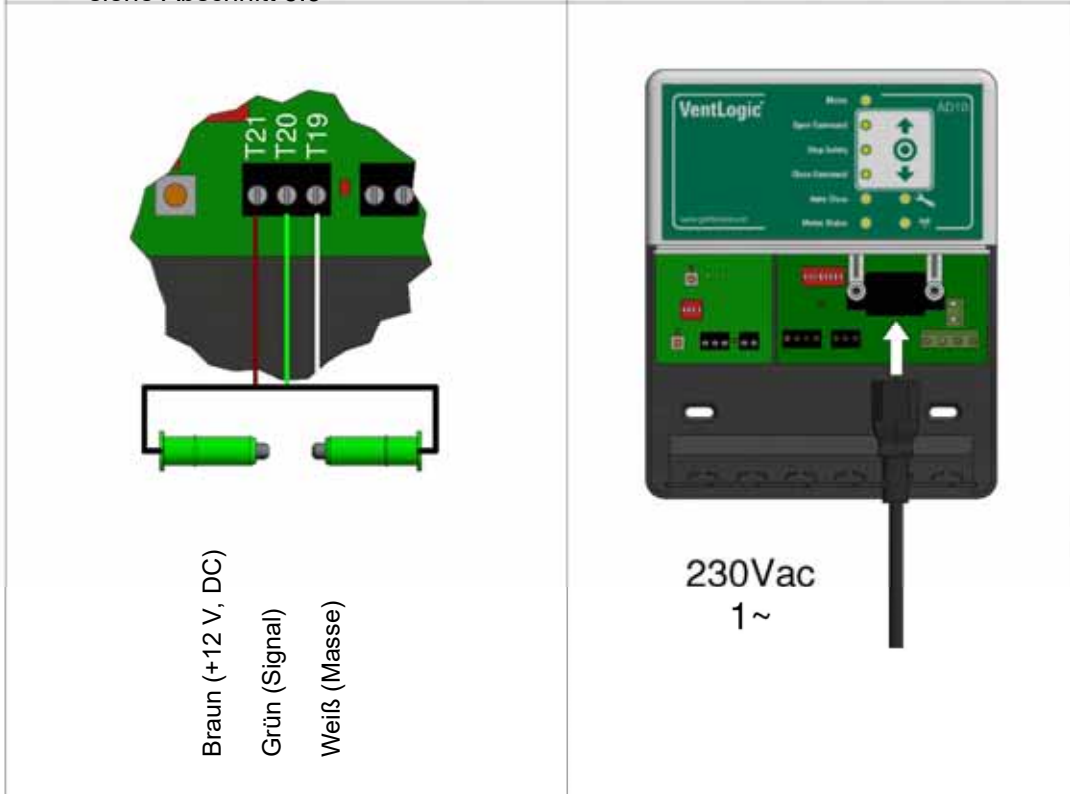
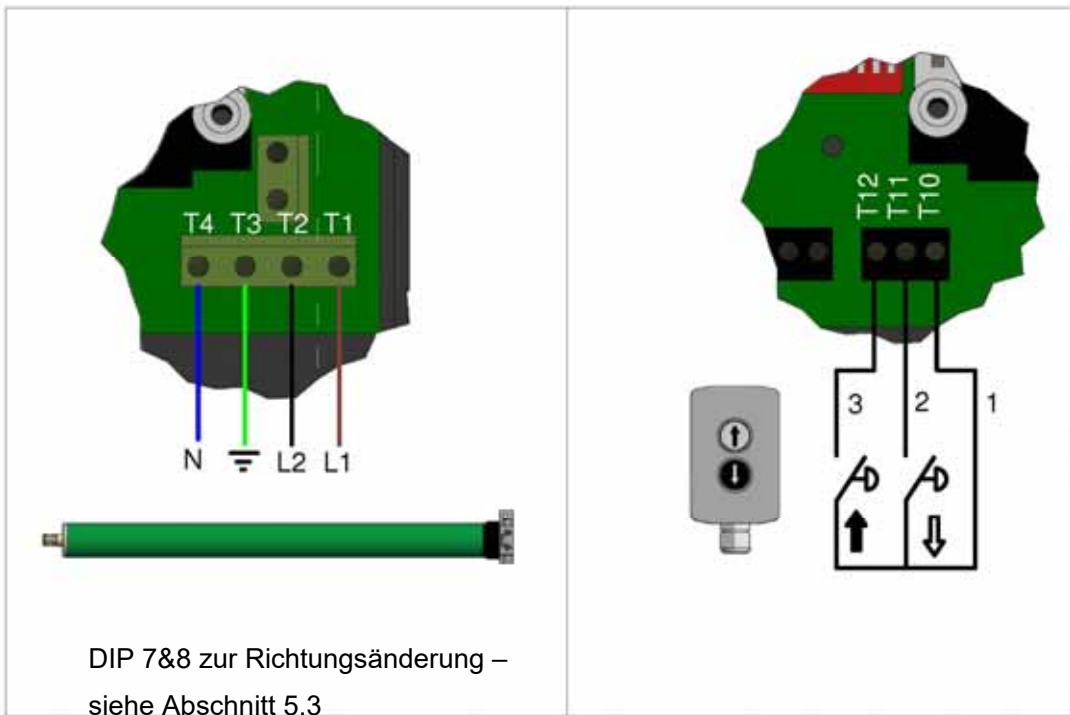
### 5.1 Übersicht





5.2 Elektrische Installation

DE



### 5.3 8-fach DIP-Schalter



DE

Nummer	Funktion
1	<b>Externer Schalter</b> AUS = Aktiviert EIN = Deaktiviert [Standardeinstellung = AUS]
2	<b>Automatische Schließfunktion</b> AUS = Deaktiviert EIN = Aktiviert [Standardeinstellung = AUS]
3	<b>Im AD10-Gehäusedeckel integrierte Tasten</b> AUS = Aktiviert EIN = Deaktiviert [Standardeinstellung = AUS]
4	Nicht in Verwendung
5 und 6	<b>Betriebsmodus</b> Normaler Betriebsmodus = 5 - AUS, 6 - EIN Inbetriebnahme-Modus = 5 - EIN, 6 - AUS [Standardeinstellung = 5 - AUS , 6 - EIN]
7 und 8	<b>Motordrehrichtung</b> Rechtssteuerung = 7 - EIN , 8 - AUS Linkssteuerung = 7 - AUS , 8 - EIN [Standardeinstellung = 7 - EIN , 8 - AUS]

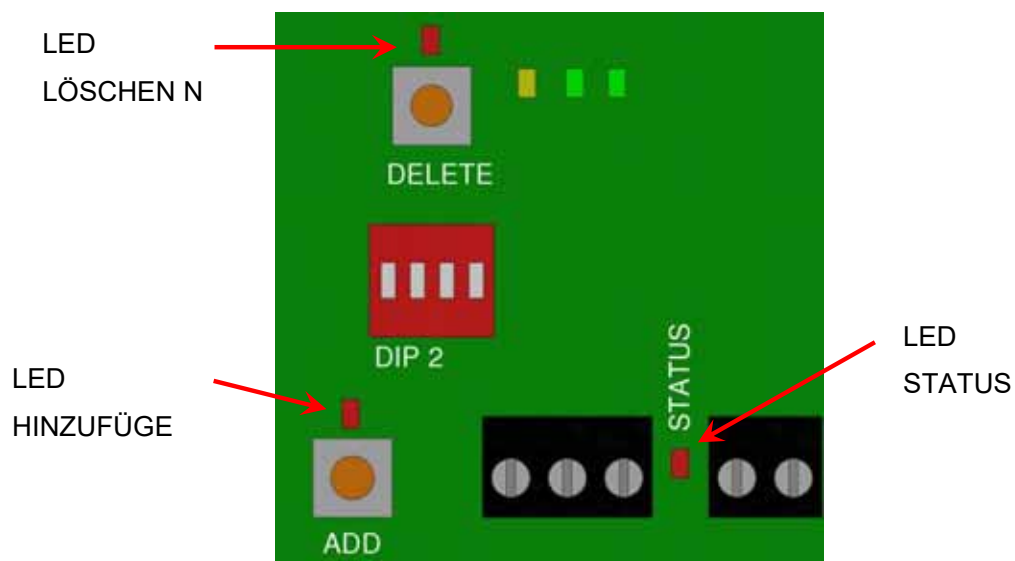
## 5.4 4-fach DIP-Schalter



DE

Nummer	Funktion
1	<b>Unterrohr-Sender-Modus</b> EIN = Aktivieren Hinzufügen/Löschen AUS= Deaktivieren Hinzufügen/Löschen [Standardeinstellung = AUS] Hold-to-Run Funktion von AD10-Tasten nur im EIN-Zustand
2	<b>Fernbedienungsmodus</b> EIN = Aktivieren Hinzufügen/Löschen AUS = Deaktivieren Hinzufügen/Löschen [Standardeinstellung = AUS] Die Motorbewegung wird im EIN-Zustand blockiert
3 und 4	<b>Optische Sicherung</b> Aktiviert = 3 - AUS , 4 - EIN Deaktiviert = 3 - EIN , 4 - AUS [Standardeinstellung = 3 - AUS , 4 - EIN]

## 5.5 HINZUFÜGEN und ENTFERNEN (Standort)



## 5.6 Inbetriebnahme

### Inbetriebnahmemodus

	<p><u>Öffnen des Inbetriebnahmemodus</u></p> <p>&lt; DIP 5 – EIN &gt; &lt; DIP 6 – AUS &gt;</p>
	<p>Inbetriebnahmemodus LED EIN</p> <p>Betätigen Sie das Tor mittels ÖFFNEN oder SCHLIESSEN</p> <p>Nur Totmann Modus</p> 
	<p><u>Aktivierung des Fernbedienungsmodus</u></p> <p>(nur eine Handbedienung wird aktiviert, alle anderen sind deaktiviert)</p> <p>Drücken Sie  bis ALLE LED blinken</p> <p>&lt; DIP 1 – EIN, DIP 2 - EIN &gt;</p>
	<p>Drücken Sie die Taste HINZUFÜGEN und halten Sie diese gedrückt</p> <p>Drücken Sie Kanal 3 auf dem Handgerät</p>
	<p>Verwenden Sie die Kanäle 1 oder 2 zur Betätigung des Tors</p> <p>Kanal 1 – ÖFFNEN (Totmann Modus) Kanal 2 – SCHLIESSEN (Totmann Modus)</p>
	<p><u>Verlassen des Inbetriebnahmemodus</u></p> <p>&lt; DIP 5 – AUS, DIP 6 – EIN &gt; &lt; DIP 1 – AUS, DIP 2 – AUS &gt;</p> <p>Schalten Sie die Handbedienung AUS, um den Inbetriebnahmemodus zu deaktivieren</p>

DE

## 5.7 Hinzufügen und Löschen von Geräten

### Hinzufügen eines Unterrohr-Senders


	<p>&lt; DIP 1 – EIN &gt;</p>	DE
	<p>Nur LED HINZUFÜGEN leuchtet durchgehend – kein Sender hinzugefügt</p> <p>Grüne LED leuchtet durchgehend (x1)</p> <p>(Nur LED LÖSCHEN leuchtet durchgehend – Sender bereits hinzugefügt (nur ein Sender erlaubt))</p>	
	<p>Drücken Sie die Taste HINZUFÜGEN und halten Sie diese gedrückt</p> <p>LED HINZUFÜGEN blinkt</p> <p>(Nach 60 Sekunden leuchtet die LED HINZUFÜGEN durchgehend. Zum Wiederholen drücken Sie erneut die LED HINZUFÜGEN)</p>	
	<p>Befindet sich das untere Tor zum unteren Anschlag und wieder öffnen hinter beiden Magneten mittels Taste SCHLIESSEN und ÖFFNEN am AD10</p>	
	<p>LED HINZUFÜGEN AUS</p> <p>LED LÖSCHEN EIN</p> <p>Grüne LED leuchtet durchgehend (x1)</p> <p>&lt; DIP 1 – AUS &gt;</p>	

## Aktivierung des Fernbedienungsmodus (nur Premium – bis zu 10 Handgeräte je Tor)





	<p>&lt; DIP 2 – EIN &gt;</p>
	<p>Nur LED HINZUFÜGEN leuchtet durchgehend – kein Handgerät hinzugefügt Grüne LED leuchtet durchgehend (x2) LED HINZUFÜGEN und LÖSCHEN leuchten durchgehend – Handgerät bereits hinzugefügt, Anzahl Blinks der LED STATUS zeigt Kanalnummer an</p>
	<p>Drücken Sie die Taste HINZUFÜGEN und halten Sie diese gedrückt LED HINZUFÜGEN blinkt Grüne LED AUS (x2)</p>
	<p>Drücken Sie  (1-4) oder (5-8) und Kanal (1-8) LED HINZUFÜGEN blinkt schnell, dann langsam Weitere Handbedienungen für selbe Kanalnummer HINZUFÜGEN</p>
	<p>LED STATUS blinkt zur Anzeige der Kanalnummer &lt; DIP 2 - AUS &gt;</p>

DE

## Löschen ALLER Fernbedienungs-Handgeräte

 <p>DIP 2</p>	<p>&lt; DIP 2 – EIN &gt; LED LÖSCHEN leuchtet durchgehend</p>	DE
	<p>LED LÖSCHEN leuchtet durchgehend Grüne LED leuchtet durchgehend (x2) LED HINZUFÜGEN leuchtet durchgehend (bei weniger als 10 gekoppelten Handgeräten)</p>	
 <p>&lt; 5S</p>	<p>Drücken Sie die Taste LÖSCHEN und halten Sie diese gedrückt LED LÖSCHEN blinkt Grüne LED AUS (x2)</p>	
	<p>LED LÖSCHEN AUS Grüne LED leuchtet durchgehend (x2) (LED HINZUFÜGEN leuchtet durchgehend)  &lt; DIP 2 – AUS &gt;</p>	





## Löschen eines Unterrohr-Senders

	<p>&lt; DIP 1 – EIN &gt;</p> <p>LED HINZUFÜGEN und grüne LED leuchten durchgehend</p>
	<p>LED LÖSCHEN leuchtet durchgehend</p> <p>Grüne LED leuchtet durchgehend (x1)</p>
	<p>Drücken Sie die Taste LÖSCHEN und halten Sie diese gedrückt</p> <p>LED LÖSCHEN blinkt</p> <p>Grüne LED AUS</p>
	<p>LED LÖSCHEN AUS</p> <p>Grüne LED leuchtet durchgehend</p> <p>&lt; DIP 1 – AUS &gt;</p>

DE



## 5.8 Automatische Schließfunktion

	<p>&lt; DIP 2 – EIN &gt;</p> <p>LED Auto-Schließefehl blinkt</p> <p>[Die zuvor gespeicherte Zeit wird wiederhergestellt, angezeigt durch die Anzahl der Blinkvorgänge]</p>
	<p>↑</p> <p>ÖFFNEN – Erhöhen der Sekundenzahl (+10) 0 &gt; 10 &gt; 20 &gt; 30 &gt; 40 &gt; 50 ...</p> <p>↓</p> <p>SCHLIESSEN – Verringern der Sekundenzahl (-10) ... 50 &gt; 40 &gt; 30 &gt; 20 &gt; 10 &gt; 0</p> <p>0 Sekunden – umgehend schließen</p>
	<p>LED ÖFFNEN blinkt zur Anzeige der Minutenzahl</p> <p>LED SCHLIESSEN blinkt 10 Sekunden lang zur Anzeige der Zahl</p>
	<p>Drücken Sie STOPP zum Speicher und Beenden</p> <p>LED Auto-Schließefehl leuchtet durchgehend</p> <p>Zum Deaktivieren des Auto-Schließbefehls &lt;DIP 2 – OFF&gt;</p>

DE

## 5.9 LED-Leuchten



DE

LED	Leuchtend EIN	Leuchtend EIN	Blinkend
<b>Netzkontrolle</b>	Netzstrom anliegend	Kein Netzstrom anliegend	
<b>Öffnungsbefehl</b>	Öffnungsbefehl empfangen und ausgeführt	Kein Öffnungsbefehl	Öffnungsbefehl empfangen, jedoch nicht ausgeführt
<b>Stoppbefehl</b>	Stoppbefehl empfangen	Kein Stoppbefehl	2-faches: kein Sender hinzugefügt Schnelles Blinken: OSE betätigt. Langsames Blinken: Lichtschranke betätigt.
<b>Schließbefehl</b>	Schließbefehl empfangen und ausgeführt	Kein Schließbefehl	Schließbefehl empfangen, jedoch nicht ausgeführt
<b>Auto-Schließbefehl</b>	Automatisches Schließen aktiviert	Automatisches Schließen deaktiviert	Schnelles Blinken: Aktives und automatisches Schließen ausstehend Langsames Blinken: Timer-Einstellmodus
<b>Motorzustatus</b>	Stromversorgung zum Motor	Keine Stromversorgung zum Motor	1-faches Blinken: Absterben des Motors erkannt 2-faches Blinken: Relaisfehler 3-faches Blinken: Fehler des DIP-Schalters 4-faches Blinken: Unterrohr-Positionsfehler Schnelles Blinken: Stromversorgung zum Motor, jedoch keine Motorrückmeldung erkannt
<b>Inbetriebnahme modus</b>	Steuerung in Motorbegrenzungs-Einstellmodus	Steuerung in normalem Betriebsmodus	
<b>Funk</b>	Kopplungsmodus	Kein Signal empfangen	Signal empfangen

## 6 Reparatur und Wartung

### 6.1 Allgemeine Wartung

Das AD10-Steuergerät benötigt keine allgemeine Wartung. Zur Reinigung der Außenflächen des Steuerkastens kann ein feuchtes Tuch (ohne Lösemittel) verwendet werden.

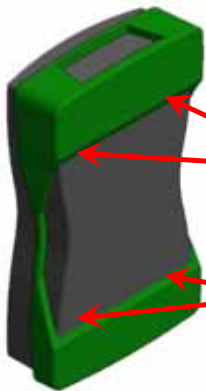


**ACHTUNG: Unter keinen Umständen dürfen Steuerung oder Sensoren per Druckreinigung mit Wasser gereinigt werden.**

DE

### 6.2 Austausch der Batterie

#### Fernbedienungs-Handgerät

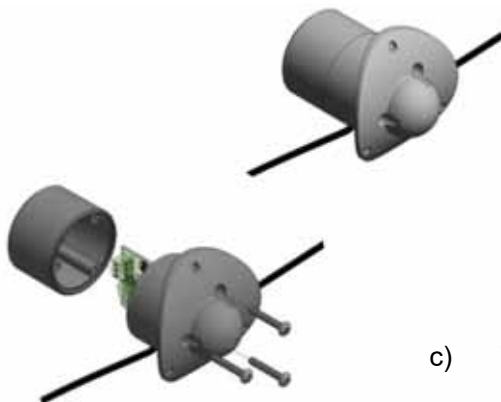


Legen Sie das Gummiformteil wieder ein und entfernen Sie die vier Kreuzschlitzschrauben.

Ziehen Sie die hintere Abdeckung ab und tauschen Sie die Batterien aus

Tauschen Sie stets alle Batterien aus

#### Unterrohr-Sender



a) Nehmen Sie das Sendergehäuse vom Unterrohr ab (3 Außenschrauben)

b) Vergewissern Sie sich vor dem Öffnen, dass das Gerät trocken und sauber ist.

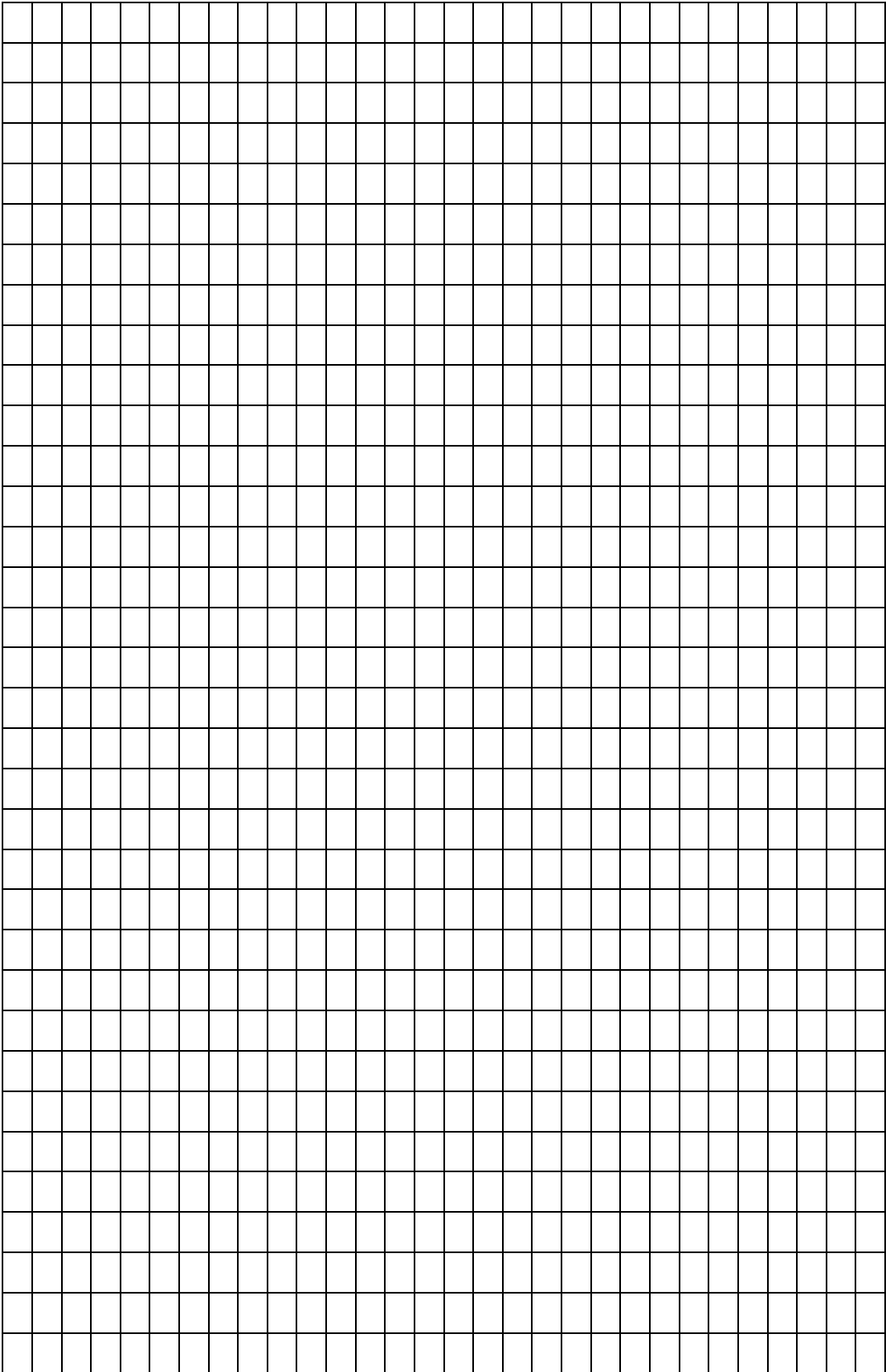
Entfernen Sie die 3 Innenschrauben und ziehen Sie das hintere Gehäuseteil ab.

c) Tauschen Sie die Batterien aus (tauschen Sie stets beide Batterien aus). Stellen Sie sicher, dass das Gerät trocken und sauber bleibt, und bauen Sie es wieder zusammen.

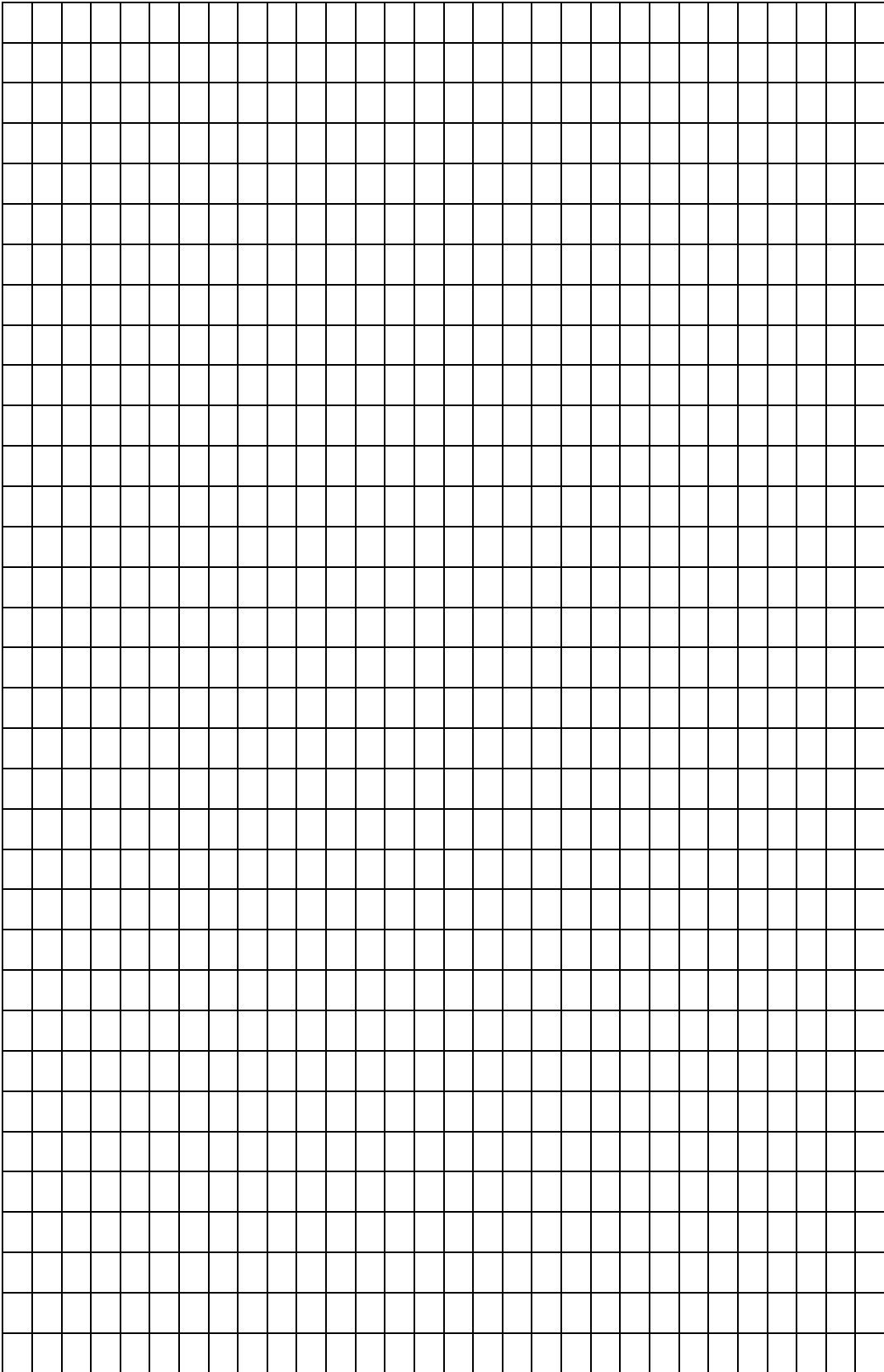
### 6.3 Fehlerdiagnose

Fehler	Mögliche Ursache/Lösung
Motor läuft in falscher Richtung	<ul style="list-style-type: none"> <li>• Überprüfen Sie die Motorverkabelung – siehe Abschnitt 5.2</li> <li>• Tauschen Sie die DIP-Schalter 7 und 8 – siehe Abschnitt 5.3</li> </ul>
Beim Drücken einer Taste passiert nichts	<ul style="list-style-type: none"> <li>• Vergewissern Sie sich, dass die Netzleuchte leuchtet</li> <li>• Stellen Sie sicher, dass sich das Tor nicht an einem Motorendanschlag befindet</li> <li>• Motorabschaltung bei thermischer Abschaltung, abkühlen lassen.</li> <li>• Überprüfen Sie die Verkabelung von Motor/Schalter.</li> <li>• Vergewissern Sie sich, dass DIP 1 und DIP 3 (8-Wege) AUS sind</li> <li>• Überprüfen Sie die interne Sicherung (zuvor Stromversorgung trennen)</li> <li>• Kontrollieren Sie auf defektem OSE oder beschädigtem Kantengummi</li> </ul>
Beim Drücken einer Taste am Fernbedienungs-Handgerät passiert nichts	<ul style="list-style-type: none"> <li>• Vergewissern Sie sich, dass das Handgerät mit der Steuerung gekoppelt ist</li> <li>• Vergewissern Sie sich, dass der korrekte Kanal gedrückt wird</li> <li>• Tauschen Sie die Batterien im Handgerät aus (3 x CR2032)</li> </ul>
Beim Schließen schlägt das Unterrohr am unteren Anschlag an und wird nicht verriegelt	<ul style="list-style-type: none"> <li>• Überprüfen Sie, dass alle Magneten vorhanden sind</li> <li>• Überprüfen Sie die Funk-LED, wenn das Unterrohr die Magneten passiert. Wenn die LED nicht blinkt, tauschen Sie die Batterien im Unterrohr-Sender aus (2 x CR2032).</li> </ul>
<p>Wenn das Tor nicht auf einen Befehl reagiert, halten Sie die Taste ÖFFNEN oder SCHLEISSEN 5 Sekunden lang gedrückt, um das Tor in den Totmann-Modus zu bewegen.</p>	

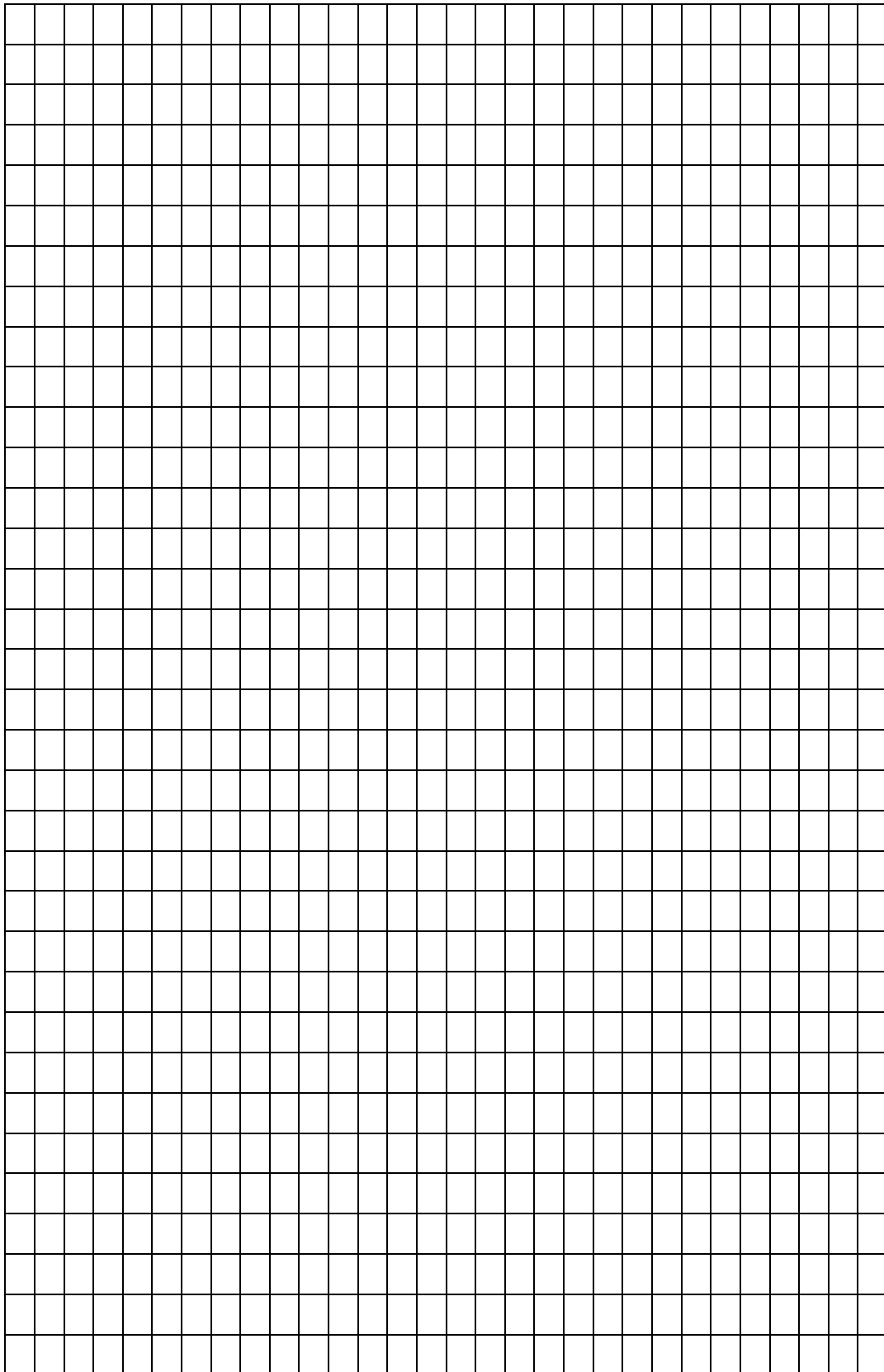
DE



DE



DE



DE



**Hersteller:**

Galebreaker Agri Ltd.

**Tel:** +44 (0) 1531 637 900

Galebreaker House

**Fax:** +44 (0) 1531 637 901

New Mills Industrial Estate

Ledbury

Herefordshire, UK

HR8 2SS

**[www.galebreaker.com](http://www.galebreaker.com)**

Konstruiert und entwickelt in Großbritannien von Galebreaker Agri Ltd.

Originalanleitung

© Copyright Galebreaker Agri Ltd 2017. Alle Rechte vorbehalten.

**Modellnummer MC-AD10/MK1/1709**

**Anleitung Ver: 2018/12/DE**